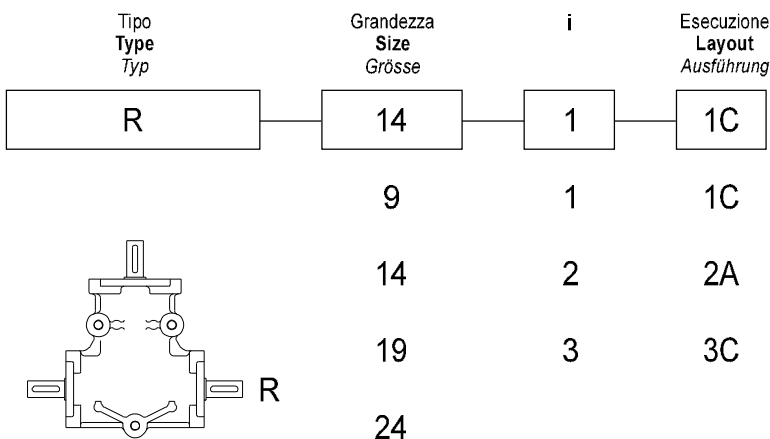


DESIGNAZIONE

CONFIGURATION

TYPENBEZEICHNUNGEN



LUBRIFICAZIONE

I rinvii ad angolo serie R vengono forniti lubrificati a vita con olio sintetico; pertanto non è richiesta manutenzione e possono operare in tutte le posizioni di montaggio.

LUBRICATION

The R series of right-angle helical gearboxes are supplied with synthetic oil sealed-for-life, no maintenance is therefore required. The drive can run in all the mounting positions.

SCHMIERUNG

Die Winkelgetriebe der Serie R... werden mit synthetischem Fließfett geliefert, sind somit wartungsfrei und können in jeder beliebigen Einbaulage montiert werden.

PRESTAZIONI/MASSA

PERFORMANCES/MASS

LEISTUNGEN/GEWICHT

R9

Diametro alberi D = 9 mm
 Momento torcente $M_2 = 2 \div 3 \text{ Nm}$ (a 1400 g/1')
Shaft diameter D = 9 mm
Torque $M_2 = 2 \div 3 \text{ Nm}$ (1400 rpm)
 Wellendurchmesser D = 9 mm
 Drehmoment $M_2 = 2 \div 3 \text{ Nm}$ (auf 1400 U.p.M)

kg 0.55

i	n ₁	n ₂	M ₂	KW ₁	HP ₁	RD
1	2800	2800	3	0,82	1,1	0,97
		1400	2	0,27	0,4	0,97
1	1400	1400	3	0,45	0,62	0,97
		700	2	0,15	0,21	0,97
1	900	900	3	0,32	0,44	0,97
		450	2	0,11	0,15	0,97

R14

Diametro alberi D = 14 mm
 Momento torcente $M_2 = 7 \div 10 \text{ Nm}$ (a 1400 g/1')
Shaft diameter D = 14 mm
Torque $M_2 = 7 \div 10 \text{ Nm}$ (1400 rpm)
 Wellendurchmesser D = 14 mm
 Drehmoment $M_2 = 7 \div 10 \text{ Nm}$ (auf 1400 U.p.M)

kg 1.83

i	n ₁	n ₂	M ₂	KW ₁	HP ₁	RD
1	2800	2800	9	2,7	3,7	0,97
		1400	9	1,4	1,8	0,97
		933	6	0,63	0,86	0,97
1	1400	1400	10	1,5	2,1	0,97
		700	10	0,76	1	0,97
		467	7	0,35	0,48	0,97
1	900	900	11	1,1	1,5	0,97
		450	11	0,53	0,73	0,97
		300	8	0,25	0,34	0,97

R19

Diametro alberi D = 19 mm
 Momento torcente $M_2 = 20 \div 32 \text{ Nm}$ (a 1400 g/1')
Shaft diameter D = 19 mm
Torque $M_2 = 20 \div 32 \text{ Nm}$ (1400 rpm)
 Wellendurchmesser D = 19 mm
 Drehmoment $M_2 = 20 \div 32 \text{ Nm}$ (auf 1400 U.p.M)

kg 4.7

i	n ₁	n ₂	M ₂	KW ₁	HP ₁	RD
1	2800	2800	26	7,9	10,7	0,97
		1400	29	4,4	5,9	0,97
		933	18	1,8	2,5	0,97
1	1400	1400	29	4,4	6	0,97
		700	32	2,4	3,3	0,97
		467	20	1	1,4	0,97

R24

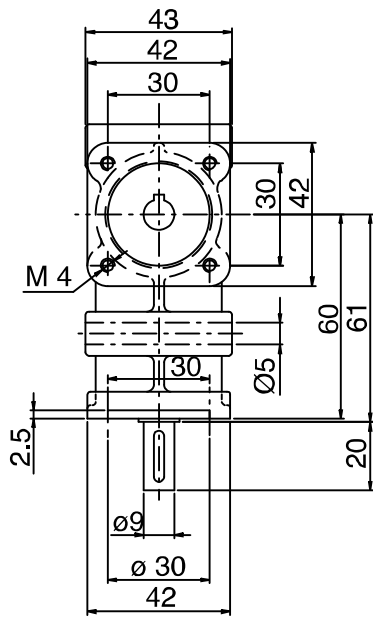
Diametro alberi D = 24 mm
 Momento torcente $M_2 = 20 \div 32 \text{ Nm}$ (a 1400 g/1')
Shaft diameter D = 24 mm
Torque $M_2 = 20 \div 32 \text{ Nm}$ (1400 rpm)
 Wellendurchmesser D = 24 mm
 Drehmoment $M_2 = 20 \div 32 \text{ Nm}$ (auf 1400 U.p.M)

kg 5.00

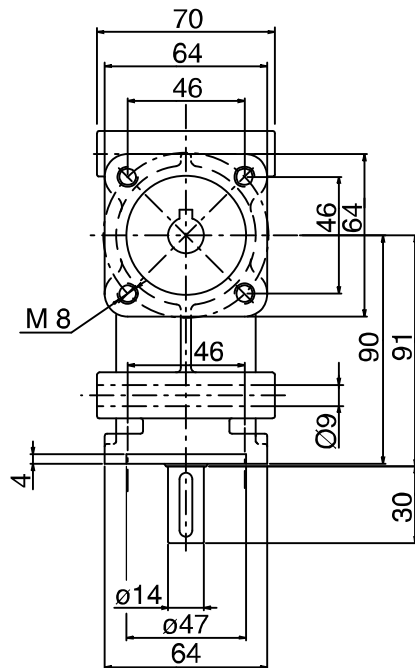
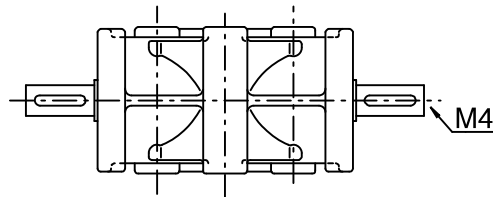
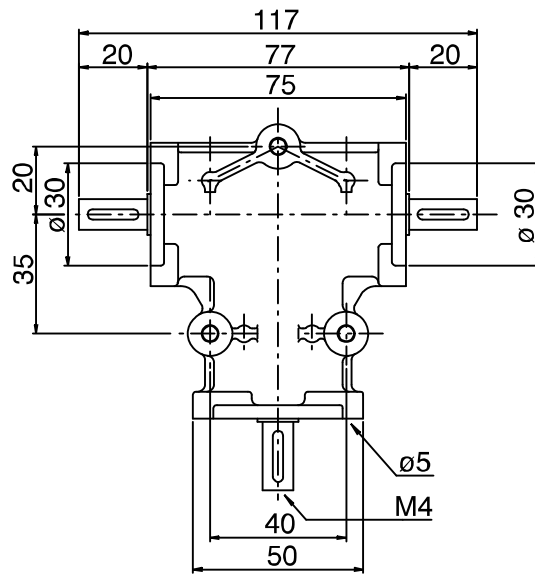
i	n ₁	n ₂	M ₂	KW ₁	HP ₁	RD
1	2800	2800	26	7,9	10,7	0,97
		1400	29	4,4	5,9	0,97
		933	18	1,8	2,5	0,97
1	1400	1400	29	4,4	6	0,97
		700	32	2,4	3,3	0,97
		467	20	1	1,4	0,97

i	n ₁	n ₂	M ₂	KW ₁	HP ₁	RD
1	900	900	32	3,1	4,2	0,97
		450	35	1,7	2,3	0,97
		300	22	0,71	1	0,97

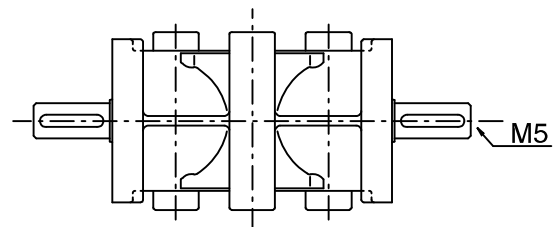
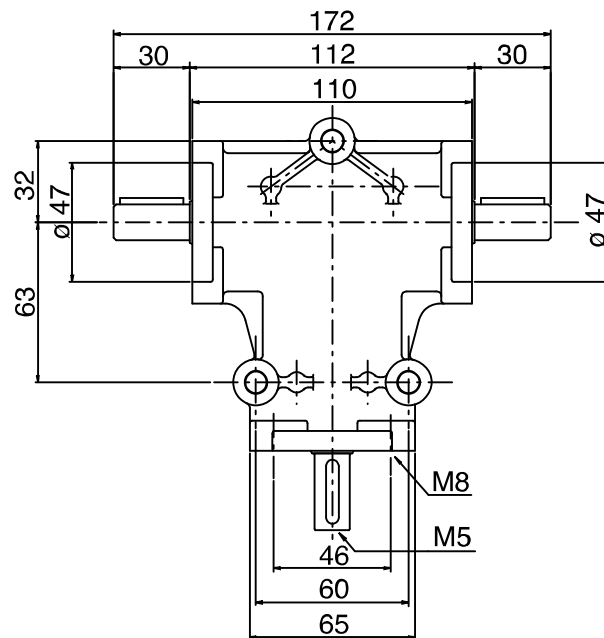
i	n ₁	n ₂	M ₂	KW ₁	HP ₁	RD
1	900	900	32	3,1	4,2	0,97
		450	35	1,7	2,3	0,97
		300	22	0,71	1	0,97

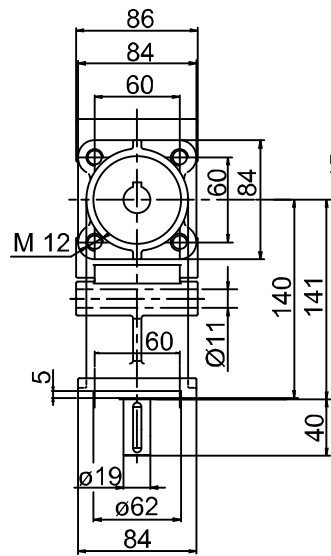


R9

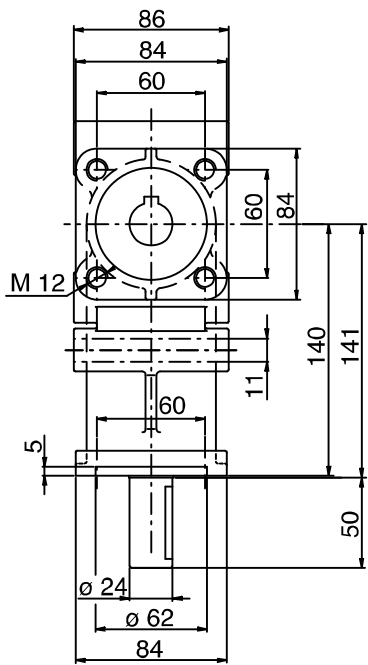
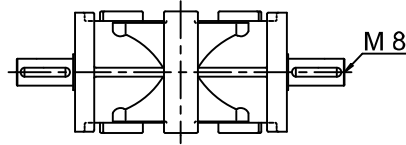
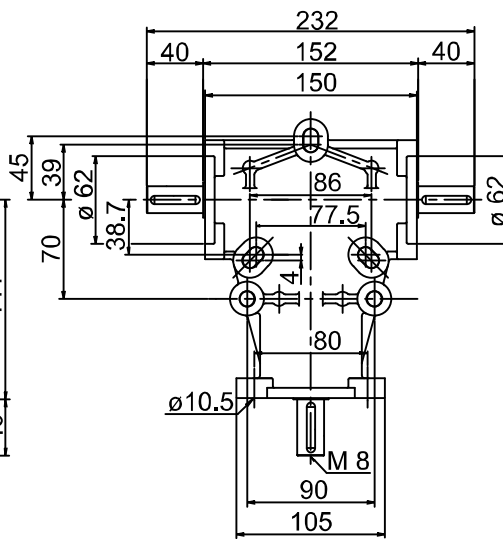


R14

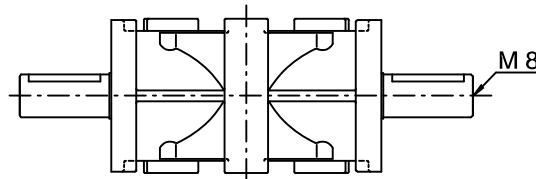
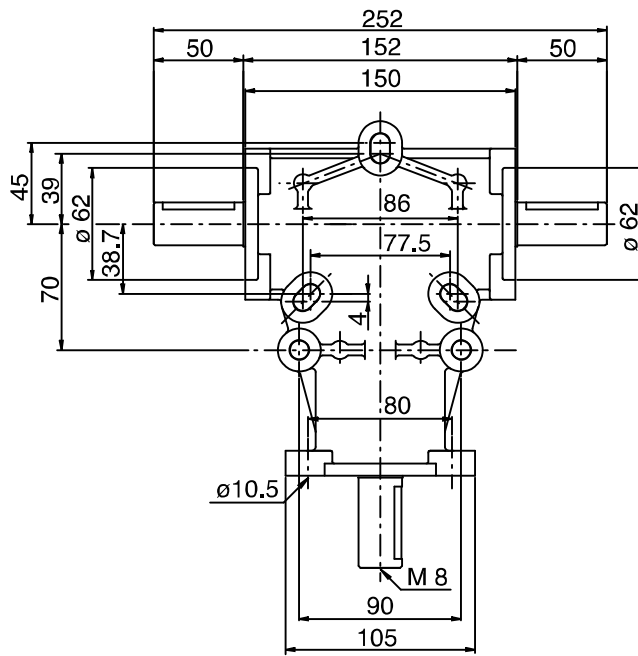




R19



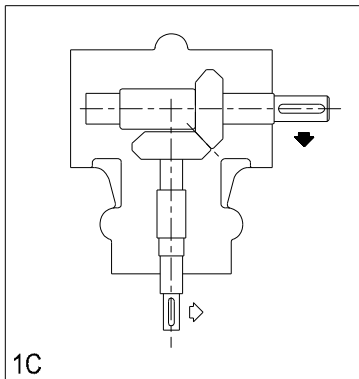
R24



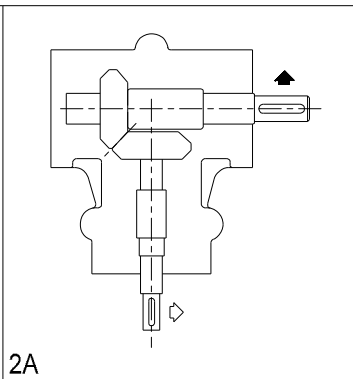
VERSIONI DISPONIBILI

AVAILABLE VERSIONS

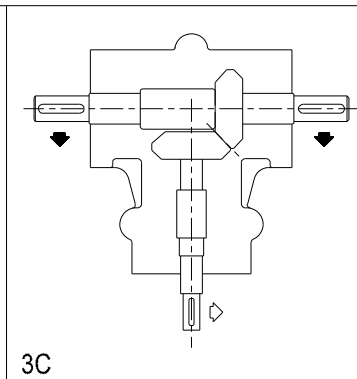
VERFUEGBARE AUSFUEHRUNGEN



1C



2A



3C