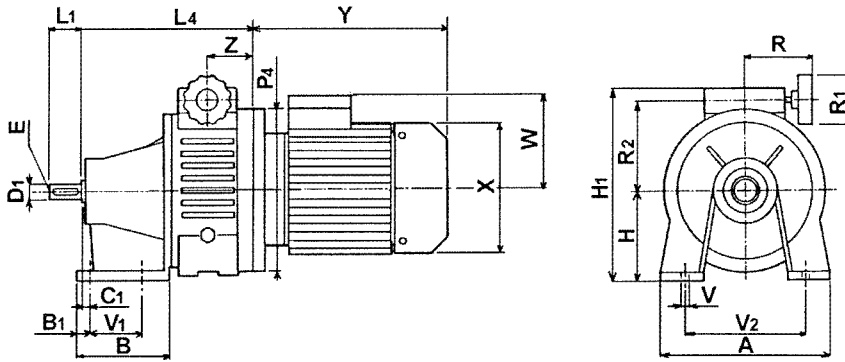
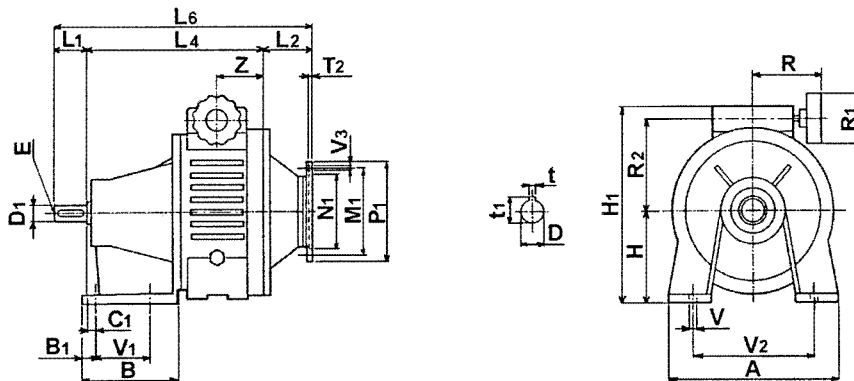


MK...B5



**MK...
PAM B14**



K...

K - MK

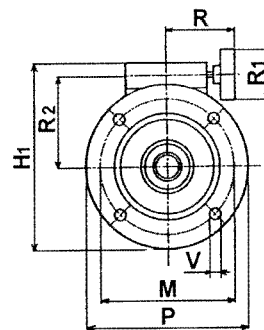
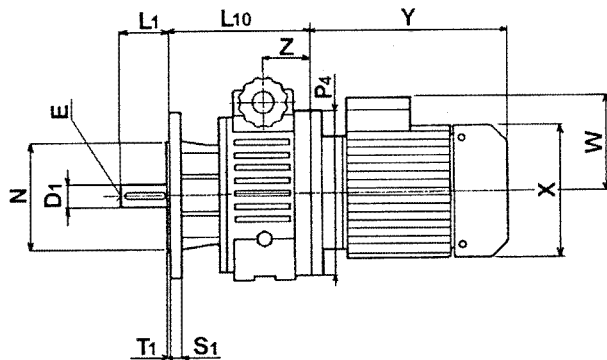
	A	B	B ₁	C ₁	V	V ₁	V ₂	H	H ₁	L ₂	L ₃	L ₄	L ₅	L ₆	M ₁	N ₁	P ₄	R	R ₁	R ₂	T ₂	V ₃	Z	d _{j6}	IS	L	D _{j6}	E	L ₁	D _{F7}	t	t ₁	P ₁
2	120	64	18	0	9,5	25	95	70	166	60	59	148	260 253	238 231	115	95	140	110	85	75	4	9,5	49	11	M4	23	14 11	M5 M4	30 23	11	4	12,8	90
5	180	96	21,5	8	9,5	55	150	85	190	60	58	186	315 305	286 276	130	110	160	110	85	88	4	9,5	55	14	M5	30	19 14	M8 M5	40 30	14	5	16,3	105
10	210	115	18	10	12	65	165	110	235	65	63	225	378 368	340 330	165	130	200	130	110	106	5	11,5	72	19	M8	40	24 19	M8	50 40	19	6	21,8	120
20	235	127	23	18	14	75	185	125	275	77	76	250	436 426	387 377	165	130	200	138	110	125	5	11,5	70	24	M8	50	28 24	M8	60 50	24	8	27,3	140
30 50	310	147	30	18	14	85	240	150	325	90	97	293	530 510	463 443	215	180	250	158	110	160	5	14	87	28	M8	60	38 28	M10 M8	80 60	28	8	31,3	160
100	380	187	31	17	18	120	295	190	425	120	120	348	653 623	573 543	265	230	300	195	110	206	5	14	110	38	M10	80	42 38	M10	110 80	38	10	41,3	-

X, Y, W Vedere tabelle motori elettrici

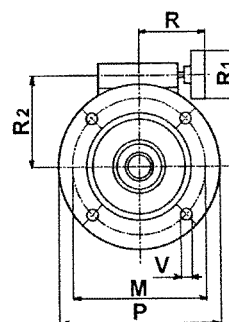
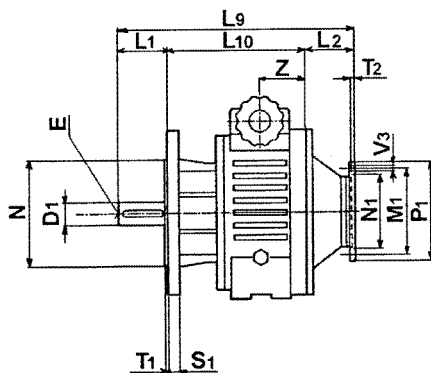
X, Y, W See electric motor table

X, Y, W Siehe Motortabelle

MKF...B5



MKF...
PAM B14



KF...

	M	N	P	S ₁	T ₁	V	H ₁	L ₂	L ₃	L ₈	L ₉	L ₁₀	M ₁	N ₁	P ₄	R	R ₁	R ₂	T ₂	V ₃	Z	d _{j6}	IS	L	D _{j6}	E	L ₁	D _{F7}	t	t ₁	P ₁
2	115	95	140	8,5	2,5	9,5	166	60	59	251	229	139	115	95	140	110	85	75	4	9,5	49	11	M4	23	14	M5	30	11	4	12,8	90
										244	222														11	M4	23				
5	130	110	160	11	3,5	9,5	190	60	58	280	252	152	130	110	160	110	85	88	4	9,5	50	14	M5	30	19	M8	40	14	5	16,3	105
										270	242														14	M5	30				
10	165	130	200	12	3,5	12	235	65	63	325	287	172	165	130	200	130	110	106	5	11,5	60	19	M8	40	24	M8	50	19	6	21,8	120
										315	277														19	M8	40				
20	215	180	250	14	4	14	275	77	76	309,5	260,5	223,5	165	130	200	138	110	125	5	11,5	70	24	M8	50	28	M8	60	24	8	27,3	140
	165	130	200							299,5	250,5														24	M8	50				
30 50	265	230	300	16	4	14	325	90	97	529,5	462,5	292,5	215	180	250	158	110	150	5	14	87	28	M8	60	38	M10	80	28	8	31,3	160
	215	180	250							509,5	442,5														28	M8	60				
100	300	250	350	20	5	18	425	120	120	652,5	572,5	342,5	265	230	300	195	110	206	5	14	110	38	M10	80	42	M10	110	38	10	41,3	-
	265	230	300							622,5	542,5														38	M10	80				

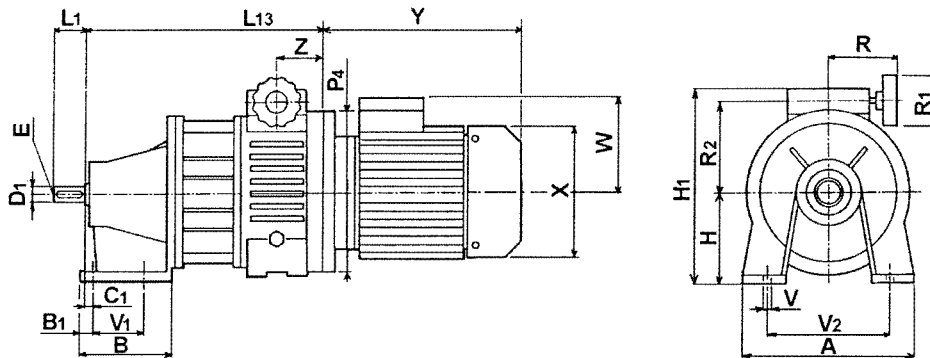
X, Y, W Vedere tabelle motori elettrici

X, Y, W See electric motor table

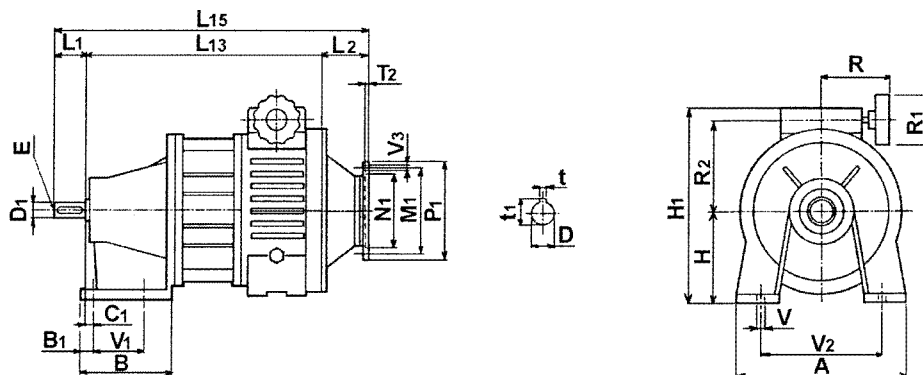
X, Y, W Siehe Motortabelle

K - MK

MKD...B5



MKD...
PAM B14



KD...

K - MK

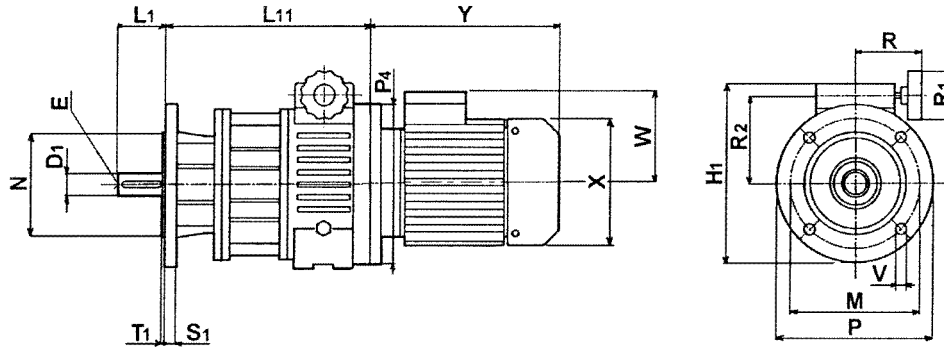
	A	B	B ₁	C ₁	V	V ₁	V ₂	H	H ₁	L ₂	L ₃	L ₁₃	L ₁₄	L ₁₅	M ₁	N ₁	P ₄	R	R ₁	R ₂	T ₂	V ₃	d _{j6}	IS	L	D _{1j6}	E	L ₁	D _{F7}	t	t ₁	P ₁
5	180	96	21,5	8	9,5	55	150	85	190	60	58	239	367	339	130	110	160	110	85	88	4	9,5	14	M5	30	19	M8	40	14	5	16,3	105
10	210	115	18	10	12	65	165	110	235	65	63	270	413 423	375 385	165	130	200	130	110	106	5	11,5	19	M8	40 24	M8 M8	40 50	19	6	21,8	120	
20	235	127	23	18	14	75	185	125	275	77	76	301	487	438	165	130	200	138	110	125	5	11,5	24	M8	50	28	M8	60	24	8	27,3	140
30 50	310	147	30	18	14	85	240	150	325	90	97	428	615 665	578 598	215	180	250	158	110	150	5	14	28	M8	60 38	M8 M10	60 80	28	8	31,8	160	
100	380	187	31	17	18	120	295	190	425	120	120	493	773 803	693 723	265	230	300	195	110	206	5	14	38	M10	80 42	M10 M10	80 110	38	10	41,3	-	

X, Y, W Vedere tabelle motori elettrici

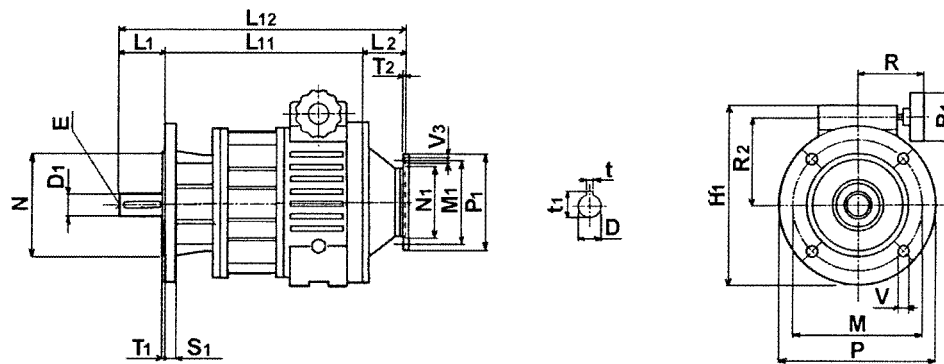
X, Y, W See electric motor table

X, Y, W Siehe Motortabelle

**MKDF...
B5**



**MKDF...
PAM B14**



KDF...

K - MK

	M	N	P	S ₁	T ₁	V	H ₁	L ₂	L ₃	L ₇	L ₁₁	L ₁₂	M ₁	N ₁	P ₄	R	R ₁	R ₂	T ₂	V ₃	d _{j6}	IS	L	D ₁ _{j6}	E	L ₁	D _{F7}	t	t ₁	P ₁
5	130	110	160	11	3,5	9,5	190	60	58	363	235	335	100	80	120	119	85	88	4	6,5	14	M5	30	19	M8	40	19	6	21,8	105
										353		325	130	110	160					4				9,5	14	M5	30	14	5	
10	165	130	200	12	3,5	12	235	65	63	414	261	376	100	80	200	130	110	106	5	11,5	19	M8	40	24	M8	50	19	6	21,8	120
										404		366	100	80	200									130	110	106	5	11,5	19	
20	215	180	250	14	4	14	275	77	76	503,5	317,5	454,5	115	95	200	138	110	125	5	11,5	24	M8	50	28	M8	60	24	8	27,3	140
	165	130	200							493,5		444,5												115	95	200	138	110	125	
30	265	230	300	16	4	14	325	90	97	663,5	426,5	596,5	130	110	250	158	110	150	5	14	28	M8	60	38	M10	80	28	8	31,3	160
50	215	180	250							643,5		576,5												130	110	250	158	110	150	
100	265	250	350	20	5	18	425	120	120	799,5	489,5	719,5	165	130	300	195	110	206	5	14	38	M10	80	42	M10	110	38	10	41,3	-
										769,5		689,5												165	130	300	195	110	206	

X, Y, W Vedere tabelle motori elettrici

X, Y, W See electric motor table

X, Y, W Siehe Motortabelle