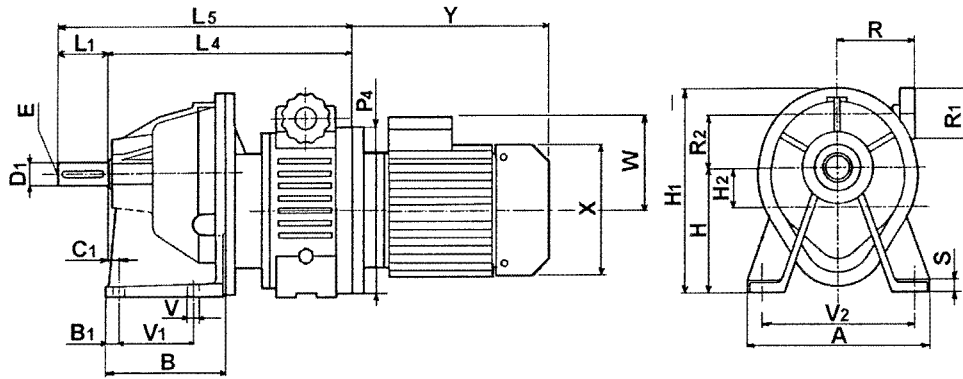
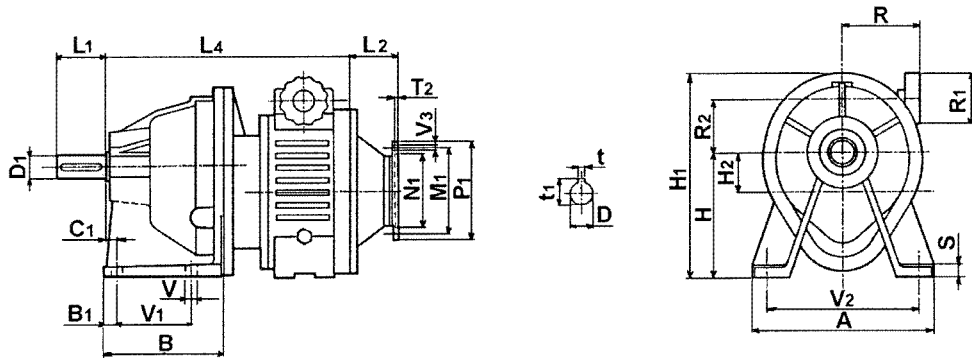


MK.../1 B5



MK.../1 PAM B14



K.../1

K - MK

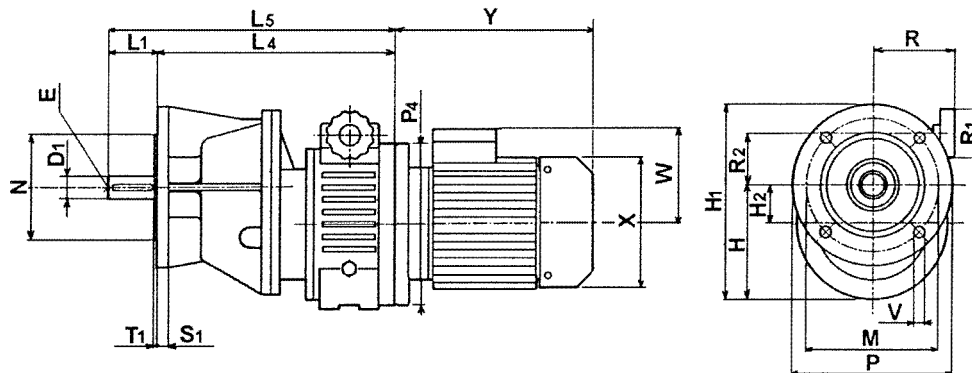
	A	B	B ₁	C ₁	S	V	V ₁	V ₂	H	H ₁	H ₂	L ₂	L ₃	L ₄	L ₅	L ₆	M ₁	N ₁	P ₄	R	R ₁	R ₂	T ₂	V ₃	d _{j6}	IS	L	D ₁ _{j6}	E	L ₁	D _{F7}	t	t ₁	P ₁
2/1	130	80	16	15	9	9	45	105	108	173	42,5	60	59	199	239	321	115	95	140	110	85	33	4	9	11	M4	23	19	M8	40	11	4	12,8	90
5/1	190	105	15	6	12	10	70	150	130	207	50	60	58	218	268	356	130	110	160	110	85	38	4	9	14	M5	30	24	M8	50	14	5	16,3	105
10/1	210	135	24,5	7	14	12	70	165	168	258	63	65	63	260	320	423	165	130	200	130	110	43	5	12	19	M8	40	28	M8	60	19	6	21,8	120
20/1	235	139	25	1	13	14	85	185	200	310	79,5	76	77	290	370	497	165	130	200	138	110	46	5	12	24	M8	50	38	M10	80	24	8	27,3	140
30/1 50/1	310	174	21	20	18	18	130	240	252	372	100	90	97	337	447	604	215	180	250	158	110	50	5	14	28	M8	60	48	M10	110	28	8	31,3	160
100/1	350	206	28	22	20	18	150	280	305	465	125,5	120	120	395	535	735	265	230	300	195	110	81	5	14	38	M10	80	60	M16	140	38	10	41,3	-

X, Y, W Vedere tabelle motori elettrici

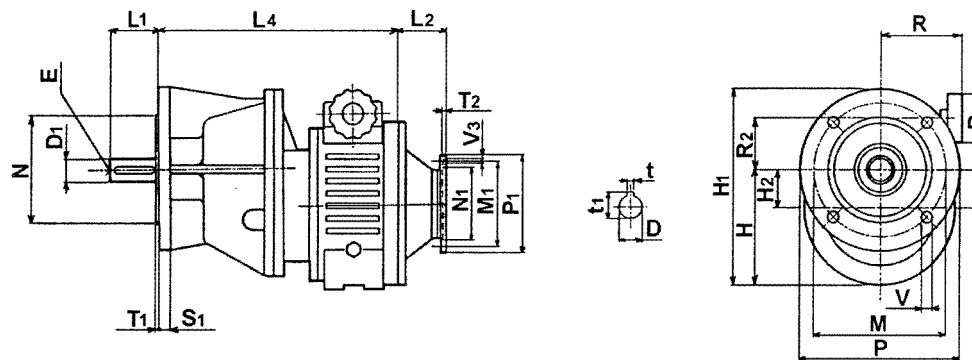
X, Y, W See electric motor table

X, Y, W Siehe Motortabelle

**MKF.../1
B5**



**MKF.../1
PAM B14**



KF.../1

	M	N	P	S ₁	T ₁	V	H	H ₁	H ₂	L ₂	L ₃	L ₄	L ₅	L ₆	M ₁	N ₁	P ₄	R	R ₁	R ₂	T ₂	V ₃	d _{j6}	IS	L	D _{j6}	E	L ₁	D _{F7}	t	t ₁
2/1	115	95	140	10	3	9	108	173	42,5	60	59	199	239	321	115	95	140	110	85	33	4	9	11	M4	23	19	M8	40	11	4	12,8
5/1	130	110	160	12	3,5	10	130	207	50	60	58	218	268	356	130	110	160	110	85	38	4	9	14	M5	30	24	M8	50	14	5	16,3
10/1	165	130	200	14	4	12	168	258	63	65	63	260	320	423	165	130	200	130	110	43	5	12	19	M8	40	28	M8	60	19	6	21,8
20/1	215	180	250	14	5	14	200	310	79,5	76	77	290	370	497	165	130	200	138	110	46	5	12	24	M8	50	38	M10	80	24	8	27,3
30/1 50/1	265	230	300	18	5	18	252	372	100	90	97	337	447	604	215	180	250	158	110	50	5	14	28	M8	60	48	M10	110	28	8	31,3
100/1	300	250	350	20	5	18	305	465	125,5	120	120	395	535	735	265	230	300	195	110	81	5	14	38	M8	80	60	M12	140	38	10	41,3

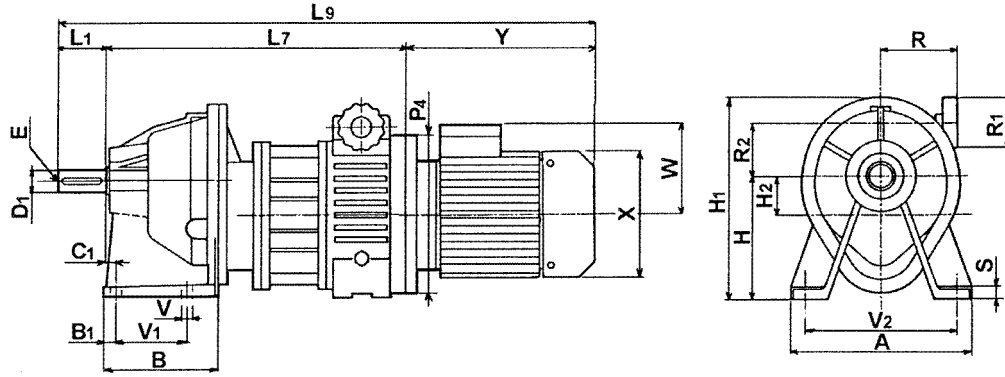
X, Y, W Vedere tabelle motori elettrici

X, Y, W See electric motor table

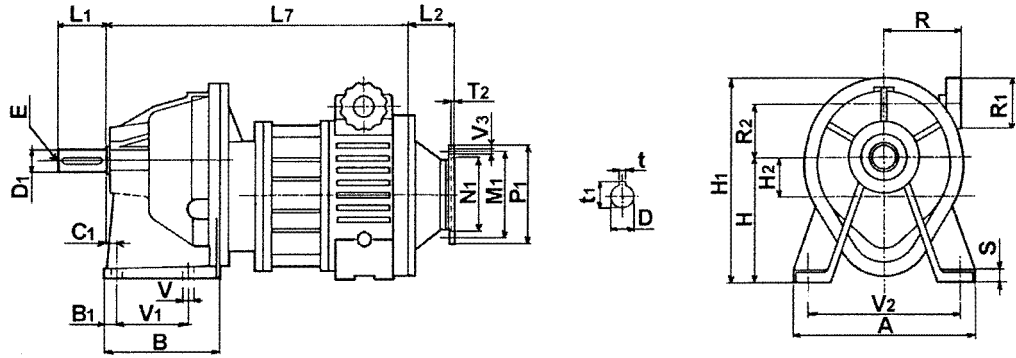
X, Y, W Siehe Motortabelle

K - MK

**MKD.../1
B5**



**MKD.../1
PAM B14**



K - MK

KD.../1

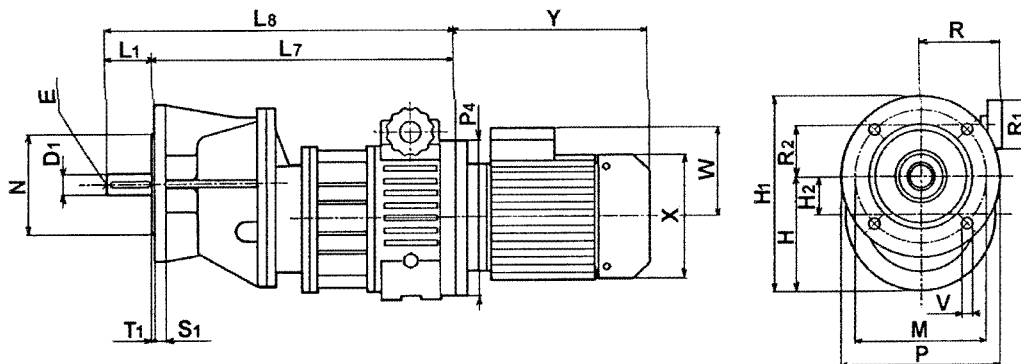
	A	B	B ₁	C ₁	S	V	V ₁	V ₂	H	H ₁	H ₂	L ₂	L ₃	L ₇	L ₈	L ₉	M ₁	N ₁	P ₄	R	R ₁	R ₂	T ₂	V ₃	d _{j6}	IS	L	D _{1j6}	E	L ₁	D _{F7}	t	t ₁	P ₁
5/1	190	105	15	6	12	10	70	150	130	207	50	60	58	302	440	352	130	110	160	110	85	38	4	9	14	M5	30	24	M8	50	14	5	16,3	105
10/1	210	135	24,5	7	14	12	70	165	168	258	63	65	63	344	507	404	165	130	200	130	110	43	5	12	19	M8	40	28	M8	60	19	6	21,8	120
20/1	235	139	25	1	13	14	85	185	200	310	79,5	77	76	385	591	465	165	130	200	138	110	46	5	12	24	M8	50	38	M10	80	24	8	27,3	140
30/1 50/1	310	174	21	20	18	18	130	240	252	372	100	90	97	472	739	582	215	180	250	158	110	50	5	14	28	M8	60	48	M10	110	28	8	31,3	160
100/1	350	206	28	22	20	18	150	280	305	465	125,5	120	120	543	883	623	265	230	300	195	110	81	5	14	38	M10	80	60	M16	140	38	10	41,3	-

X, Y, W Vedere tabelle motori elettrici

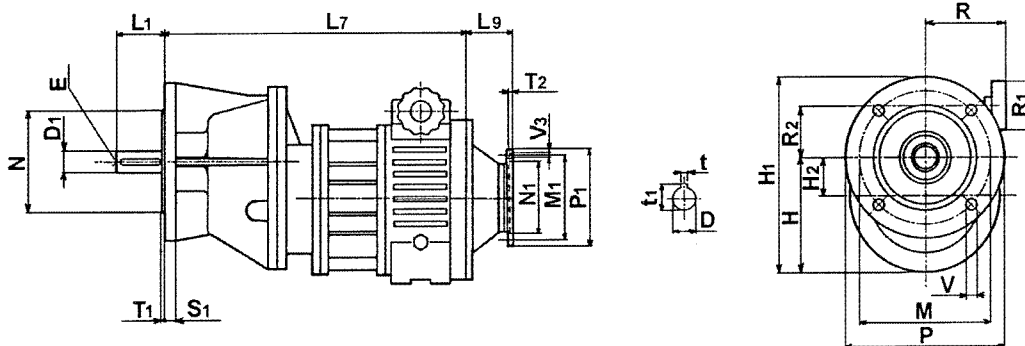
X, Y, W See electric motor table

X, Y, W Siehe Motortabelle

**MKDF.../1
B5**



**MKDF.../1
PAM B14**



KDF.../1

K - MK

	M	N	P	S ₁	T ₁	V	H	H ₁	H ₂	L ₂	L ₃	L ₇	L ₈	L ₁₁	M ₁	N ₁	P ₄	R	R ₁	R ₂	T ₂	V ₃	d _{j6}	IS	L	D _{j6}	E	L ₁	D _{F7}	t	t ₁	P ₁
5/1	130	110	160	12	3,5	10	130	207	50	60	58	302	352	440	130	110	160	110	85	38	4	9	14	M5	30	24	M8	50	14	5	16,3	105
10/1	165	130	200	14	4	12	168	258	63	65	63	344	404	507	165	130	200	130	110	43	5	12	19	M8	40	28	M8	60	19	6	21,8	120
20/1	215	180	250	14	5	14	200	310	79,5	77	76	385	465	591	165	130	200	138	110	46	5	12	24	M8	50	38	M10	80	24	8	27,3	140
30/1 50/1	265	230	300	18	5	18	252	372	100	90	97	472	582	739	215	180	250	158	110	50	5	14	28	M8	60	48	M10	110	28	8	31,3	160
100/1	300	250	350	20	5	18	305	465	125,5	120	120	543	623	883	265	230	300	195	110	81	5	14	38	M10	80	60	M12	140	38	10	41,3	-

X, Y, W Vedere tabelle motori elettrici

X, Y, W See electric motor table

X, Y, W Siehe Motortabelle