

NRG 250



$M_2 = 25000 \text{ Nm}$

CONFIGURAZIONI

IT

CONFIGURATION

EN

KONFIGURATIONEN

DE

CONFIGURATIONS

FR

CONFIGURACIÓN

ES

CONFIGURAÇÃO

PT

ENTRATE / INPUT / ANTRIEBSSEITE / ENTRE'ES / ENTRADA / ENTRADA

- L-ECE
- L-ECER (Solo per 2 e 3 stadi / Only for 2 and 3 stages / Nur für 2 und 3 Stufen / Seulement pour 2 et 3 etages / Sólo para 2 y 3 etapas / Apenas para 2 e 3 etapas)
- L-PAM
- R-PAM
- V-PAM

USCITE / OUTPUT / ABTRIEBSSEITE / SORTIES / SALIDA / SAIDA

VERSIONI DIALBERO / SHAFT VERSIONS / WELLEN AUSFÜHRUNGEN
VERSIONS D'ARBRE / VERSIÓN DE EJE / VERSÃO DE EIXO

- CI
- MS
- HS
- SD

SUPPORTI USCITA / OUTPUT BEARING ASSEMBLIES / ABTRIEBSLAGER

SUPPORTS SORTIE / SOPORTES SALIDA / SUPORTE DE SAIDA

- SMR

PRESTAZIONI

IT

PERFORMANCES

EN

LEISTUNGEN

DE

PRESTATIONS

FR

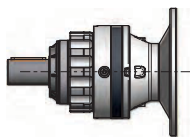
PRESTACIONES

ES

PERFORMANCE

PT

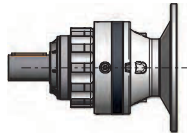
NRG 250-L 50Hz



10.000 hours life

M₂ = 25000 Nm

i	2800			1400			900			500			P _t
	n ₂	M ₂	kW ₁	n ₂	M ₂	kW ₁	n ₂	M ₂	kW ₁	n ₂	M ₂	kW ₁	
NRG 250/1-L													
4	693,07	15511	1142,82	346,53	18267	672,94	222,77	20024	474,2	123,76	22361	294,19	60
5,1	554,46	15513	914,37	277,23	18191	536,1	178,22	19897	376,97	99,01	22168	233,33	60
6,2	450,89	14639	701,67	225,44	16198	388,21	144,93	17193	264,88	80,52	18515	158,48	60
NRG 250/2-L													
13,9	200,89	11435	247,92	100,44	13968	151,42	64,57	15582	108,59	35,87	17730	68,64	36
17,4	160,71	14294	247,92	80,36	17460	151,42	51,66	19478	108,59	28,7	22162	68,64	36
21,4	130,69	17425	245,78	65,35	18985	133,89	42,01	19979	90,58	23,34	22496	56,66	36
25,9	108,13	17438	203,49	54,06	19411	113,26	34,75	21886	82,09	19,31	22787	47,49	36
29	96,43	15345	159,69	48,21	17517	91,15	30,99	19059	63,75	17,22	21323	39,63	36
35,7	78,41	18575	157,2	39,21	20134	85,2	25,2	22378	60,87	14	23280	35,18	36
45,5	61,51	17107	113,57	30,76	18233	60,52	19,77	18990	40,52	10,98	20045	23,76	36
NRG 250/3-L													
48,1	58,23	16492	105,22	29,11	19109	60,96	18,72	20777	42,61	10,4	22997	26,2	24
58,1	48,17	17207	90,83	24,09	19825	52,32	15,48	21493	36,47	8,6	23712	22,35	24
60,1	46,58	20615	105,22	23,29	23886	60,96	14,97	25971	42,61	8,32	27000	24,61	24
70,3	39,86	16974	74,13	19,93	19523	42,63	12,81	21148	29,69	7,12	23309	18,18	24
80,1	34,94	18421	70,51	17,47	21038	40,27	11,23	22706	27,94	6,24	24925	17,04	24
89,3	31,34	22044	75,7	15,67	23107	39,68	10,07	23785	26,25	5,6	24687	15,14	24
100,2	27,95	23026	70,51	13,97	26000	39,81	8,98	27000	26,58	4,99	27885	15,25	24
148,9	18,8	22828	47,03	9,4	23891	24,61	6,04	24569	16,27	3,36	25470	9,37	24
157	17,83	22909	44,76	8,91	23973	23,42	5,73	24650	15,48	3,18	25552	8,91	24
184,3	15,2	23155	38,55	7,6	24218	20,16	4,88	24896	13,32	2,71	25797	7,67	24
261,7	10,7	23693	27,77	5,35	24756	14,51	3,44	25434	9,58	1,91	26336	5,51	24
307,1	9,12	23938	23,92	4,56	25001	12,49	2,93	25679	8,25	1,63	26581	4,74	24
333,7	8,39	21666	19,92	4,2	24174	11,11	2,7	25807	7,63	1,5	26424	4,34	24
NRG 250/4-L													
292,9	9,56	22225	23,63	4,78	24774	13,17	3,07	27528	9,41	1,71	28712	5,45	16
308,2	9,08	24845	25,11	4,54	25007	12,64	2,92	26587	8,64	1,62	28307	5,11	16
345,6	8,1	25750	23,21	4,05	26600	11,99	2,6	27090	7,85	1,45	29680	4,78	16
366,2	7,65	25460	21,66	3,82	26450	11,25	2,46	27965	7,65	1,37	29100	4,42	16
440,6	6,36	25860	18,28	3,18	27000	9,54	2,04	28160	6,4	1,13	30750	3,88	16
450,3	6,22	25136	17,39	3,11	25589	8,85	2	26832	5,97	1,11	29009	3,58	16
499,8	5,6	25332	15,78	2,8	27813	8,67	1,8	29022	5,81	1	29704	3,31	16
576	4,86	26030	14,07	2,43	27000	7,3	1,56	29341	5,1	0,87	31931	3,08	16
624,8	4,48	26320	13,12	2,24	27000	6,73	1,44	29699	4,76	0,8	32290	2,87	16
734,3	3,81	24890	10,56	1,91	26847	5,69	1,23	30411	4,15	0,68	33001	2,5	16
791,5	3,54	26002	10,23	1,77	26454	5,2	1,14	28921	3,66	0,63	31098	2,19	16
878,6	3,19	27492	9,75	1,59	28941	5,13	1,02	29691	3,38	0,57	30033	1,9	16
1098,3	2,55	27183	7,71	1,27	28559	4,05	0,82	32185	2,93	0,46	34775	1,76	16
1280,5	2,19	26499	6,45	1,09	27592	3,36	0,7	30703	2,4	0,39	32880	1,43	16
1327,5	2,11	27183	6,38	1,05	29394	3,45	0,68	32185	2,43	0,38	34775	1,46	16
1557,5	1,8	27887	5,58	0,9	30098	3,01	0,58	32889	2,11	0,32	35479	1,27	16
1830,5	1,53	27183	4,63	0,76	30810	2,62	0,49	32185	1,76	0,27	34775	1,06	16
1918,5	1,46	26494	4,3	0,73	29089	2,36	0,47	30111	1,57	0,26	32289	0,94	16
2250,9	1,24	26499	3,67	0,62	29681	2,05	0,4	30703	1,37	0,22	32880	0,81	16
2445,7	1,14	26807	3,41	0,57	29988	1,91	0,37	31011	1,27	0,2	33188	0,75	16
2640,9	1,06	27990	3,3	0,53	30273	1,79	0,34	32194	1,22	0,19	34371	0,72	16

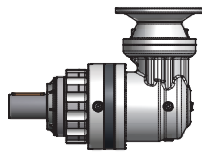


NRG 250-L 60Hz

10.000 hours life

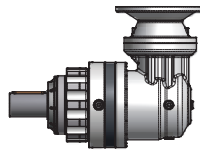
$M_2 = 25000 \text{ Nm}$

i	3360			1680			1080			P _t
	n ₂	M ₂	kW ₁	n ₂	M ₂	kW ₁	n ₂	M ₂	kW ₁	
NRG 250/1-L										
4	831,68	13940	1232,49	415,84	17743	784,37	267,33	19426	552,07	60
5,1	665,35	13987	989,29	332,67	17682	625,32	213,86	19317	439,17	60
6,2	541,06	13750	790,88	270,53	15902	457,33	173,91	16855	311,61	60
NRG 250/2-L										
13,9	241,07	9991	259,94	120,53	13486	175,44	77,49	15033	125,72	36
17,4	192,85	12489	259,94	96,43	16858	175,44	61,99	18791	125,72	36
21,4	156,83	16536	279,89	78,41	18689	158,16	50,41	19641	106,86	36
25,9	129,75	16313	228,44	64,88	19036	133,29	41,71	21044	94,72	36
29	115,71	14106	176,17	57,86	17104	106,8	37,19	18535	74,4	36
35,7	94,1	17686	179,61	47,05	19838	100,73	30,25	21615	70,56	36
45,5	73,81	16465	131,17	36,91	18019	71,78	23,73	18733	47,97	36
NRG 250/3-L										
48,1	69,87	15000	114,84	34,94	18612	71,25	22,46	20210	49,73	24
58,1	57,81	15716	99,55	28,9	19327	61,21	18,58	20926	42,6	24
60,1	55,9	18750	114,84	27,95	23265	71,25	17,97	25262	49,73	24
70,3	47,83	15521	81,34	23,91	19039	49,89	15,37	20595	34,69	24
80,1	41,92	16929	77,76	20,96	20540	47,18	13,48	22139	32,69	24
89,3	37,61	21438	88,34	18,8	22905	47,19	12,09	23555	31,2	24
100,2	33,54	21330	78,39	16,77	25435	46,74	10,78	26660	31,49	24
148,9	22,57	22222	54,94	11,28	23689	29,29	7,25	24338	19,34	24
157	21,4	22303	52,29	10,7	23771	27,86	6,88	24420	18,4	24
184,3	18,24	22548	45,05	9,12	24016	23,99	5,86	24665	15,84	24
261,7	12,84	23087	32,47	6,42	24554	17,27	4,13	25204	11,39	24
307,1	10,94	23332	27,97	5,47	24799	14,87	3,52	25449	9,81	24
333,7	10,07	20237	22,33	5,04	23697	13,07	3,24	25251	8,96	24
NRG 250/4-L										
292,9	11,47	20772	26,5	5,73	24290	15,5	3,69	26592	10,91	16
308,2	10,9	24753	30,02	5,45	24976	15,14	3,5	26050	10,15	16
345,6	9,72	25266	27,32	4,86	26439	14,3	3,12	27059	9,41	16
366,2	9,18	24896	25,41	4,59	26262	13,4	2,95	27000	8,86	16
440,6	7,63	25210	21,39	3,81	26783	11,36	2,45	27765	7,57	16
450,3	7,46	24878	20,65	3,73	25503	10,58	2,4	26409	7,05	16
499,8	6,72	23918	17,88	3,36	27342	10,22	2,16	28611	6,88	16
576	5,83	25477	16,53	2,92	26816	8,7	1,87	28545	5,95	16
624,8	5,38	25932	15,51	2,69	26871	8,04	1,73	28781	5,53	16
734,3	4,58	23810	12,12	2,29	26825	6,83	1,47	27059	4,43	16
791,5	4,24	25744	12,16	2,12	26368	6,23	1,36	28082	4,26	16
878,6	3,82	26666	11,34	1,91	28665	6,1	1,23	29436	4,02	16
1098,3	3,06	26399	8,98	1,53	28297	4,81	0,98	30952	3,39	16
1280,5	2,62	25877	7,55	1,31	27384	4	0,84	29645	2,78	16
1327,5	2,53	25923	7,3	1,27	28974	4,08	0,81	31236	2,83	16
1557,5	2,16	26627	6,39	1,08	29678	3,56	0,69	31940	2,46	16
1830,5	1,84	25116	5,13	0,92	30121	3,08	0,59	31717	2,08	16
1918,5	1,75	25015	4,87	0,88	28596	2,79	0,56	29764	1,86	16
2250,9	1,49	24686	4,1	0,75	29076	2,41	0,48	30356	1,62	16
2445,7	1,37	24993	3,82	0,69	29384	2,25	0,44	30663	1,51	16
2640,9	1,27	26689	3,78	0,64	29839	2,11	0,41	31541	1,43	16


NRG 250-R / V 50Hz
10.000 hours life
 $M_2 = 25000 \text{ Nm}$

i	2800			1400			900			500			P _t
	n ₂	M ₂	kW ₁	n ₂	M ₂	kW ₁	n ₂	M ₂	kW ₁	n ₂	M ₂	kW ₁	
NRG 250/3-R													
50,6	55,29	14721	89,2	27,65	16804	50,91	17,77	18284	35,61	9,87	20456	22,14	23
56,5	49,6	19605	106,57	24,8	22403	60,89	15,94	23081	40,33	8,86	23983	23,28	23
63,3	44,23	18401	89,2	22,12	21005	50,91	14,22	22855	35,61	7,9	25570	22,14	23
77,8	35,97	21833	86,07	17,99	22896	45,13	11,56	23574	29,87	6,42	24476	17,23	23
80,7	34,7	15444	58,73	17,35	16460	31,3	11,15	17404	21,27	6,2	19098	12,97	23
99,2	28,22	18991	58,73	14,11	20241	31,3	9,07	21402	21,27	5,04	23485	12,97	23
NRG 250/3-V													
126,4	22,16	19133	50,08	11,08	21395	28,64	7,12	22406	19,73	3,96	23821	11,93	23
130,7	21,43	20315	51,42	10,71	22127	28,64	6,89	23172	19,73	3,83	24635	11,93	23
157,9	17,73	23916	50,08	8,86	26744	28,64	5,7	27000	19,02	3,17	27325	10,95	23
160,7	17,43	22945	47,23	8,71	24008	25,27	5,6	24686	17,09	3,11	25587	10,08	23
174,2	16,07	18639	35,38	8,04	21277	20,65	5,17	23151	14,78	2,87	25901	9,41	23
194,2	14,42	23235	39,57	7,21	24299	21,16	4,63	24976	14,31	2,57	25878	8,43	23
217,8	12,86	23298	35,38	6,43	26596	20,65	4,13	27000	13,79	2,3	27435	7,97	23
267,8	10,46	23728	29,3	5,23	24791	15,66	3,36	25469	10,58	1,87	26371	6,23	23
341,4	8,2	21745	21,07	4,1	24261	12,02	2,64	25842	8,42	1,46	26509	4,91	23
400,5	6,99	17398	14,37	3,5	19385	8,19	2,25	20768	5,77	1,25	22763	3,6	23
NRG 250/4-R													
211,2	13,26	21021	31,01	6,63	23571	17,39	4,26	25195	11,95	2,37	28081	7,4	13
218,4	12,82	26704	38,09	6,41	27000	19,26	4,12	28015	12,85	2,29	28435	7,24	13
222,7	12,57	22280	31,16	6,29	24527	17,15	4,04	26417	11,88	2,24	28184	7,04	13
235,4	11,89	23530	31,14	5,95	24594	16,27	3,82	25271	10,75	2,12	26173	6,19	13
264	10,61	26277	31,01	5,3	27000	15,93	3,41	27415	10,4	1,89	27832	5,87	13
278,4	10,06	26413	29,56	5,03	26915	15,06	3,23	27090	9,74	1,8	27115	5,42	13
315,8	8,87	22502	22,2	4,43	23346	11,51	2,85	25112	7,96	1,58	27669	4,87	13
336,5	8,32	26465	24,5	4,16	27070	12,53	2,67	27215	8,1	1,49	27883	4,61	13
364	7,69	25700	22	3,85	27000	11,55	2,47	27796	7,65	1,37	28229	4,31	13
394,8	7,09	26665	21,04	3,55	26915	10,62	2,28	27163	6,89	1,27	28587	4,03	13
413,8	6,77	24396	18,37	3,38	25459	9,58	2,17	26137	6,32	1,21	27221	3,66	13
435,5	6,43	22203	15,88	3,21	25346	9,07	2,07	27577	6,34	1,15	29657	3,79	13
447,6	6,26	24516	17,06	3,13	25579	8,9	2,01	26257	5,87	1,12	27512	3,42	13
464	6,03	26535	17,82	3,02	26935	9,04	1,94	27430	5,92	1,08	28445	3,41	13
485,5	5,77	24641	15,81	2,88	25704	8,25	1,85	26382	5,44	1,03	27813	3,19	13
544,4	5,14	26885	15,39	2,57	27115	7,76	1,65	27413	5,04	0,92	28342	2,9	13
570,6	4,91	24889	13,59	2,45	25952	7,08	1,58	26234	4,6	0,88	28411	2,77	13
669,4	4,18	25134	11,7	2,09	26197	6,1	1,34	26826	4,01	0,75	29003	2,41	13
727,4	3,85	24505	10,5	1,92	26324	5,64	1,24	27133	3,74	0,69	29310	2,24	13
853,4	3,28	25132	9,17	1,64	26569	4,85	1,05	27725	3,25	0,59	29902	1,95	13
NRG 250/4-V													
1086,6	2,58	25532	7,89	1,29	28625	4,52	0,83	30271	3,15	0,46	31082	1,84	13
1123,8	2,49	26404	7,89	1,25	28660	4,38	0,8	30607	3,08	0,44	33197	1,9	13
1252,2	2,24	27000	7,24	1,12	29137	4	0,72	31084	2,8	0,4	33674	1,73	13
1358,3	2,06	27000	6,67	1,03	29495	3,73	0,66	31442	2,61	0,37	34033	1,61	13
1498,3	1,87	28032	6,28	0,93	30058	3,44	0,6	30759	2,32	0,33	31385	1,35	13
1670,3	1,68	26536	5,33	0,84	28576	2,94	0,54	30212	2,04	0,3	32389	1,25	13
1872,9	1,49	27856	4,99	0,75	30911	2,83	0,48	32858	1,98	0,27	35448	1,22	13
2303,1	1,22	27198	3,97	0,61	29766	2,22	0,39	31402	1,54	0,22	33579	0,94	13
2936	0,95	28098	3,21	0,48	30665	1,79	0,31	32302	1,24	0,17	34479	0,75	13
3444,7	0,81	24338	2,37	0,41	27118	1,35	0,26	29353	0,96	0,15	31842	0,59	13

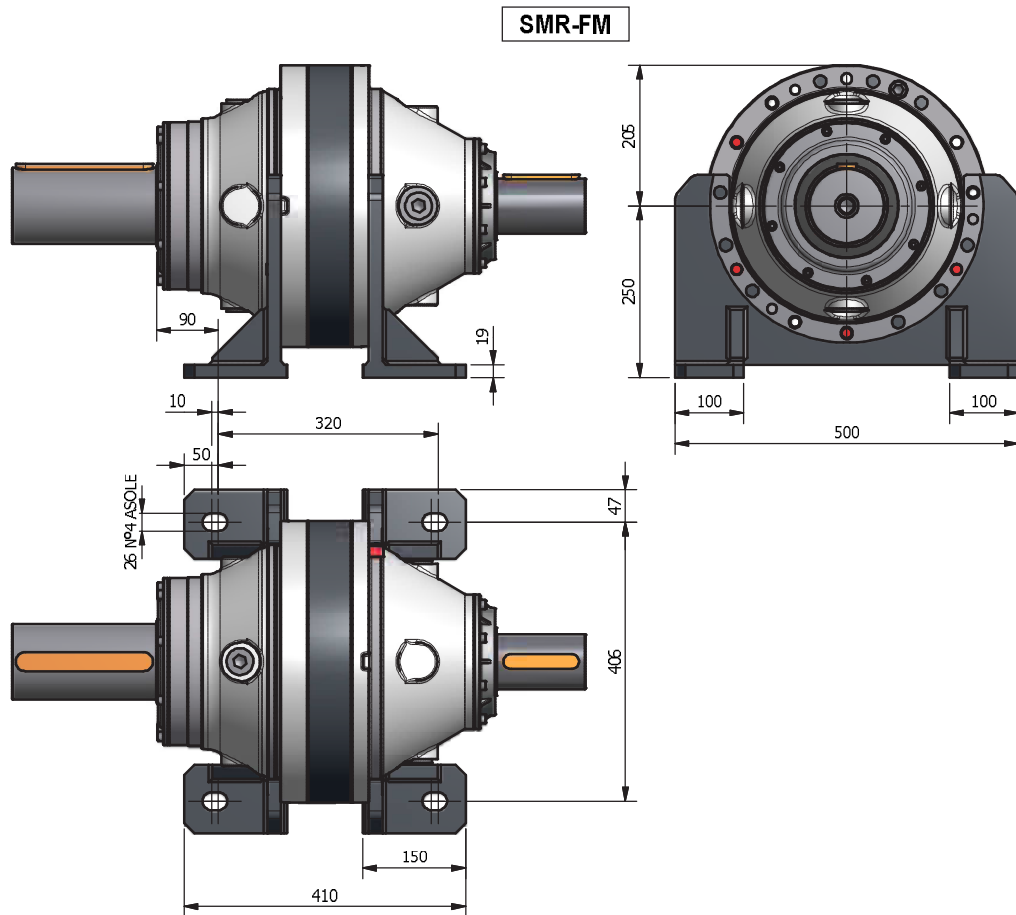
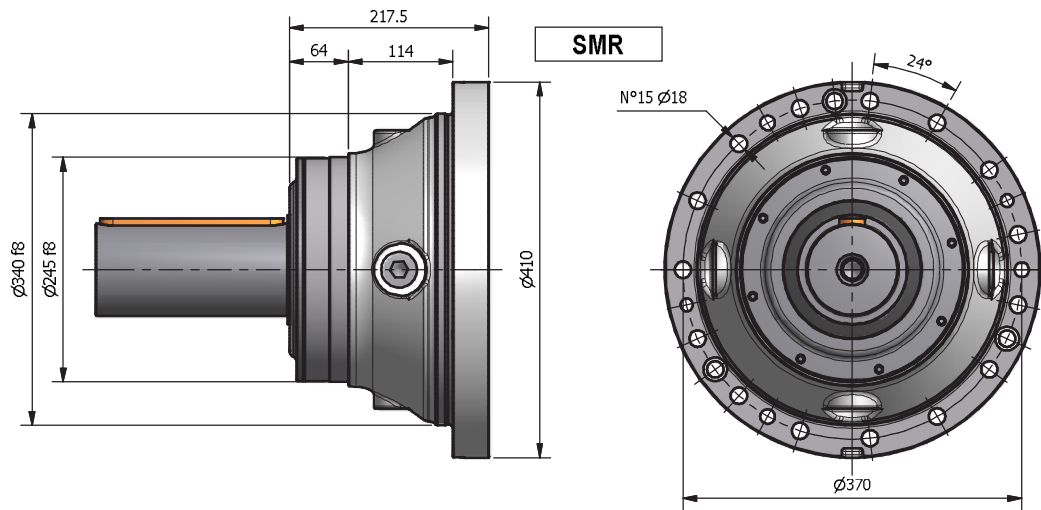
1° stadio di riduzione realizzato mediante riduttore a vite senza fine / 1st reduction stage accomplished with a worm gearbox / Erste Untersetzungsstuge durch Schneckengetriebe durchgeführt / Première étage de réduction réalisé par utilisation d'un réducteur à vis sans fin / 1^{er} etapa de reducción realizada mediante reductor con tornillo sinfin / 1° estagio de redução realizado com um reductor rosca sem fim.

NRG 250-R / V 60Hz

10.000 hours life
 $M_2 = 25000 \text{ Nm}$

i	3360			1680			1080			P _t
	n ₂	M ₂	kW ₁	n ₂	M ₂	kW ₁	n ₂	M ₂	kW ₁	
NRG 250/3-R										
50,6	66,35	13533	98,4	33,17	16408	59,66	21,33	17781	41,56	23
56,5	59,52	18010	117,48	29,76	21872	71,33	19,13	22851	47,91	23
63,3	53,08	16916	98,4	26,54	20511	59,66	17,06	22226	41,56	23
77,8	43,16	21227	100,41	21,58	22694	53,68	13,87	23343	35,49	23
80,7	41,64	14864	67,83	20,82	16267	37,12	13,38	17083	25,06	23
99,2	33,86	18278	67,83	16,93	20004	37,12	10,88	21007	25,06	23
NRG 250/3-V										
126,4	26,59	17843	56,05	13,3	20965	33,68	8,55	22063	23,31	23
130,7	25,71	19282	58,56	12,86	21782	33,83	8,27	22817	23,31	23
157,9	21,27	22303	56,05	10,64	26207	33,68	6,84	26913	22,75	23
160,7	20,91	22339	55,17	10,46	23806	30,07	6,72	24455	20,32	23
174,2	19,29	17135	39,03	9,64	20776	24,2	6,2	22514	17,25	23
194,2	17,3	22629	46,24	8,65	24097	25,18	5,56	24746	17,01	23
217,8	15,43	21419	39,03	7,71	25970	24,2	4,96	26863	16,47	23
267,8	12,55	23122	34,27	6,27	24589	18,63	4,03	25239	12,58	23
341,4	9,84	20310	23,61	4,92	23783	14,14	3,16	25304	9,9	23
400,5	8,39	16266	16,12	4,19	19008	9,63	2,7	20298	6,77	23
NRG 250/4-R										
211,2	15,91	19568	34,64	7,96	23086	20,43	5,11	24643	14,02	13
218,4	15,39	26535	45,42	7,69	26944	23,06	4,95	27085	14,9	13
222,7	15,09	20999	35,25	7,54	24100	20,23	4,85	25774	13,91	13
235,4	14,27	22924	36,41	7,14	24392	19,37	4,59	25041	12,78	13
264	12,73	25865	36,63	6,36	26863	19,02	4,09	27285	12,42	13
278,4	12,07	25835	34,69	6,03	26825	18,01	3,88	27030	11,67	13
315,8	10,64	22021	26,06	5,32	23186	13,72	3,42	24511	9,33	13
336,5	9,99	26449	29,38	4,99	26885	14,93	3,21	27148	9,69	13
364	9,23	24959	25,63	4,62	26753	13,74	2,97	27476	9,07	13
394,8	8,51	26345	24,95	4,26	26847	12,71	2,74	27055	8,23	13
413,8	8,12	23790	21,49	4,06	25257	11,41	2,61	25906	7,52	13
435,5	7,71	20412	17,52	3,86	24749	10,62	2,48	26819	7,4	13
447,6	7,51	23910	19,97	3,75	25377	10,6	2,41	26027	6,99	13
464	7,24	26335	21,22	3,62	26775	10,79	2,33	27005	6,99	13
485,5	6,92	24035	18,51	3,46	25502	9,82	2,22	26151	6,47	13
544,4	6,17	26555	18,24	3,09	27025	9,28	1,98	27272	6,02	13
570,6	5,89	24282	15,91	2,94	25750	8,44	1,89	26138	5,5	13
669,4	5,02	24528	13,7	2,51	25995	7,26	1,61	26612	4,78	13
727,4	4,62	23468	12,06	2,31	25979	6,68	1,48	26858	4,44	13
853,4	3,94	24312	10,65	1,97	26296	5,76	1,27	27332	3,85	13
NRG 250/4-V										
1086,6	3,09	23768	8,81	1,55	28038	5,32	0,99	29712	3,71	13
1123,8	2,99	25119	9,01	1,49	28231	5,18	0,96	29945	3,61	13
1252,2	2,68	25782	8,3	1,34	28731	4,73	0,86	30422	3,29	13
1358,3	2,47	25578	7,59	1,24	29021	4,4	0,8	30780	3,07	13
1498,3	2,24	26877	7,23	1,12	29673	4,08	0,72	30521	2,76	13
1670,3	2,01	25374	6,12	1,01	28188	3,48	0,65	29656	2,41	13
1872,9	1,79	26115	5,62	0,9	30331	3,34	0,58	32196	2,33	13
2303,1	1,46	25735	4,5	0,73	29278	2,62	0,47	30846	1,82	13
2936	1,14	26634	3,66	0,57	30177	2,12	0,37	31745	1,47	13
3444,7	0,98	22754	2,66	0,49	26589	1,59	0,31	29053	1,14	13

1° stadio di riduzione realizzato mediante riduttore a vite senza fine / 1st reduction stage accomplished with a worm gearbox / Erste Untersetzungsstuge durch Schneckengetriebe durchgeführt / Première étage de réduction réalisé par utilisation d'un réducteur à vis sans fin / 1ª etapa de reducción realizada mediante reductor con tornillo sinfin / 1º estagio de redução realizado com um redutor rosca sem fim.

DIMENSIONI	IT	DIMENSIONS	EN	ABMESSUNGEN	DE
DIMENSIONS	FR	DIMENSIONES	ES	DIMENSÕES	PT
SUPPORTI USCITA NRG 250	IT	OUTPUT BEARING ASSEMBLIES NRG 250	EN	ABTRIEBSLAGER NRG 250	DE
SUPPORTS SORTIE NRG 250	FR	SOPORTES SALIDA NRG 250	ES	SUPORTE DE SAIDA NRG 250	PT



M16 12.9



357 Nm

ALBERI USCITA NRG 250

IT

OUTPUT SHAFTS NRG 250

EN

ABTRIEBSWELLEN NRG 250

DE

ARBRES SORTIE NRG 250

FR

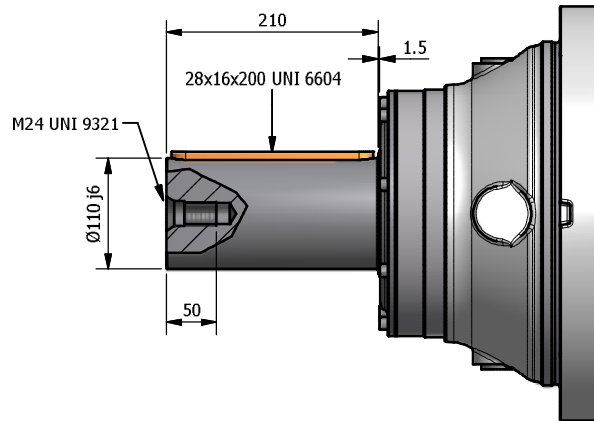
EJES SALIDA NRG 250

ES

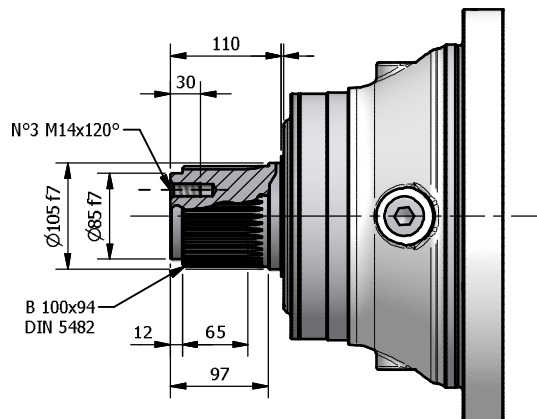
EIXOS SAÍDA NRG 250

PT

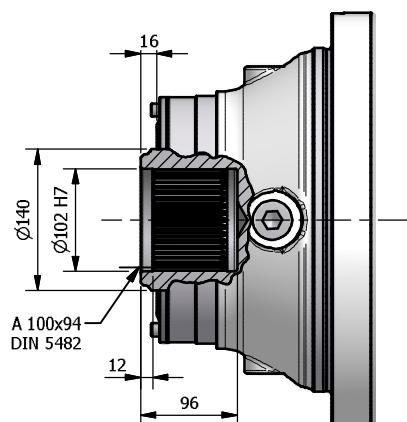
CI



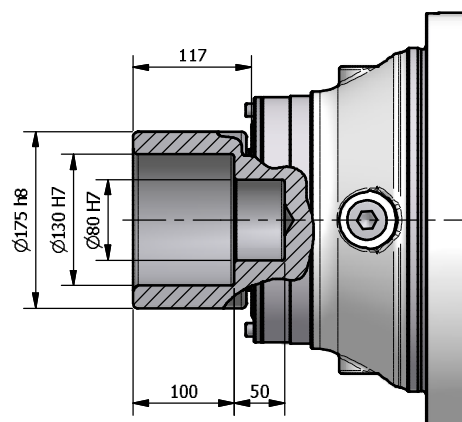
MS



HS

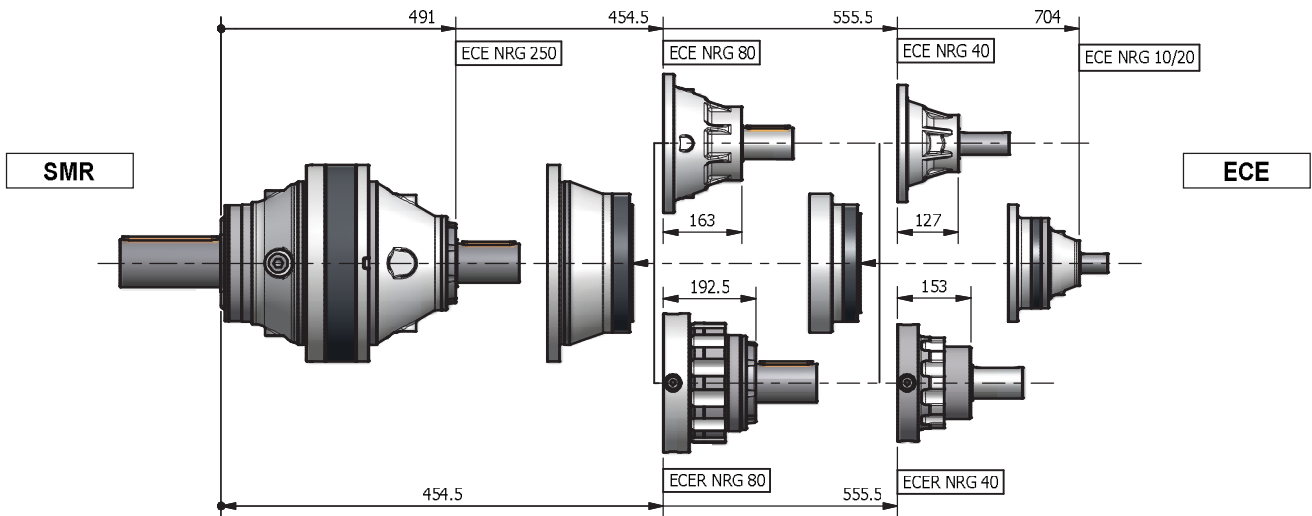


SD

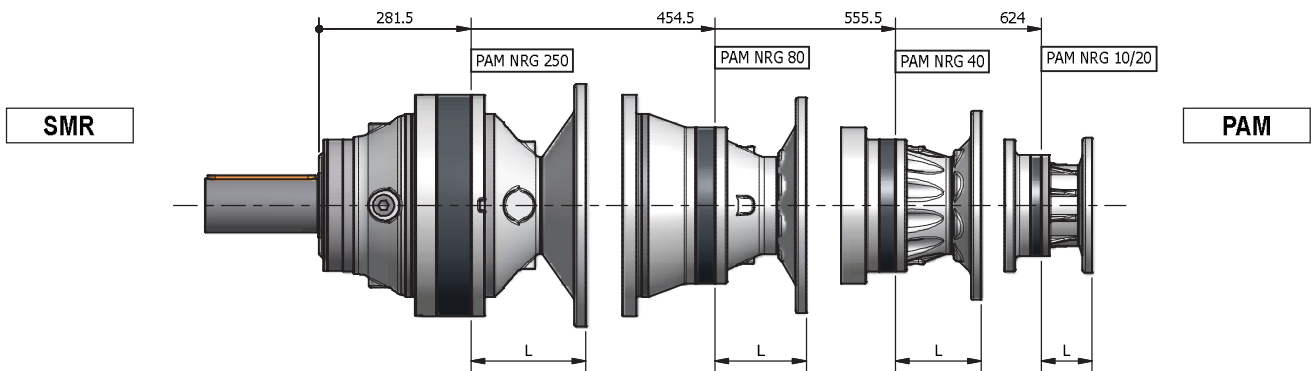


CORPI NRG 250 L	IT	NRG 250 L HOUSINGS	EN	GEHÄUSE NRG 250 L	DE
CORPS NRG 250 L	FR	CUERPOS NRG 250 L	ES	CORPO NRG 250 L	PT

NRG 250/1 L NRG 250/2 L NRG 250/3 L NRG 250/4 L



NRG 250/1 L NRG 250/2 L NRG 250/3 L NRG 250/4 L



CORPI NRG 250 R - V

IT

NRG 250 R - V HOUSINGS

EN

GEHÄUSE NRG 250 R - V

DE

CORPS NRG 250 R - V

FR

CUERPOS NRG 250 R - V

ES

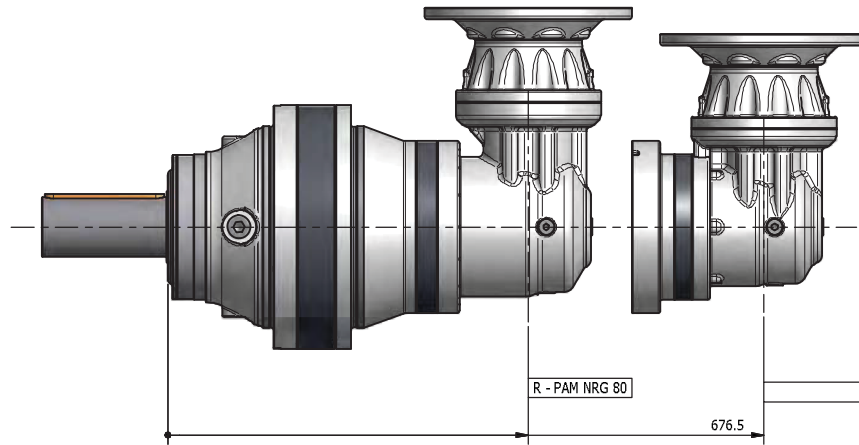
CORPO NRG 250 R - V

PT

NRG 250/3 R

NRG 250/4 R

SMR

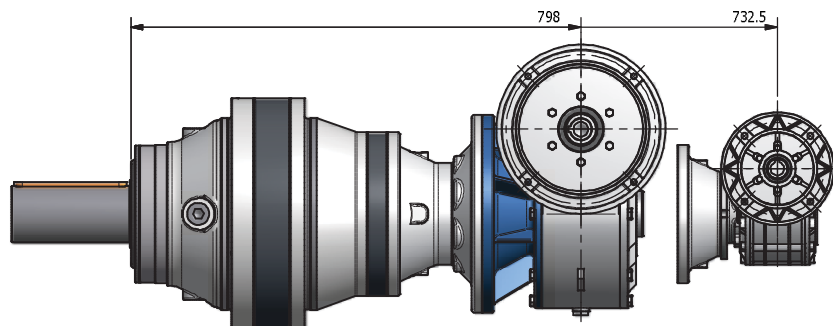


R-PAM

NRG 250/3 V

NRG 250/4 V

SMR



V-PAM

SUPPORTI ENTRATA NRG 250

IT

INPUT BEARING ASSEMBLIES
NRG 250

EN

ANTRIEBSLAGER NRG 250

DE

SUPPORTS ENTRE'E NRG 250

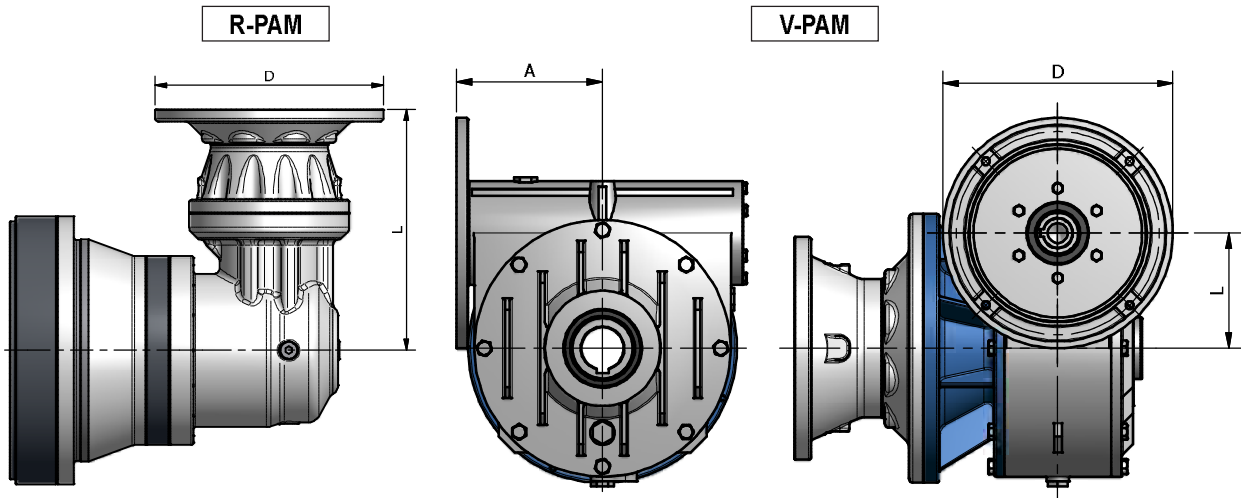
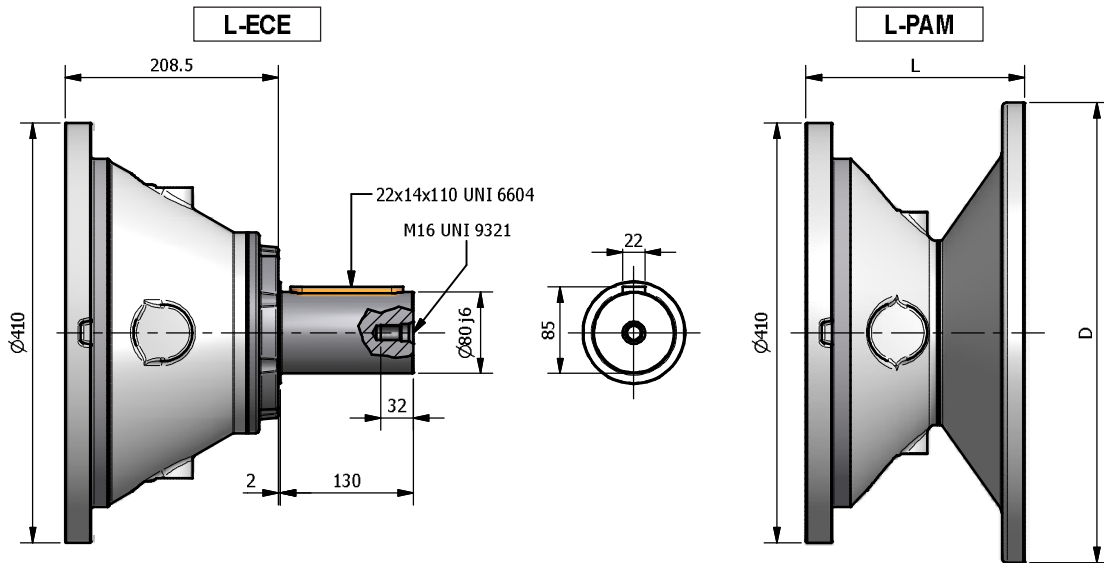
FR

SOPORTES ENTRADA NRG 250

ES

SUPORTE DE ENTRADA NRG 250

PT



	L-PAM																					
	PAM 63		PAM 71		PAM 80		PAM 90		PAM 100		PAM 112		PAM 132		PAM 160		PAM 180		PAM 200		PAM 225	
	L	D	L	D	L	D	L	D	L	D	L	D	L	D	L	D	L	D	L	D	L	D
NRG 250/1 L	-	-	-	-	-	-	-	-	-	-	-	-	-	-	183,5	350	183,5	350	183,5	400	213,5	450
NRG 250/2 L	-	-	-	-	-	-	-	-	-	-	-	-	-	-	168,8	350	168,8	350	168,8	400	198,8	450
NRG 250/3 L	93	140	77	160	97	200	97	200	103	250	103	250	124	300	159	350	159	350	159	400	189	450
NRG 250/4 L	84,5	140	68,5	160	88,5	200	88,5	200	94,5	250	94,5	250	115,5	300	142,5	350						

	R-PAM																					
	A	L	D	A	L	D	A	L	D	A	L	D	A	L	D	A	L	D	A	L	D	
NRG 250/3 R	303,3	140	287,3	160	307,3	200	307,3	200	313,3	250	313,3	250	334,3	300	369,3	350	369,3	350	369,3	400	399,3	450
NRG 250/4 R	258,8	140	242,8	160	262,8	200	262,8	200	268,8	250	268,8	250	289,8	300	316,8	350						

		V-PAM																							
		PAM 63			PAM 71			PAM 80			PAM 90			PAM 100			PAM 112			PAM 132			PAM 160		
		A	L	D	A	L	D	A	L	D	A	L	D	A	L	D	A	L	D	A	L	D	A	L	D
NRG 250/3 V	B5	-	-	-	-	-	-	-	-	-	-	-	-	193	150	250	193	150	250	192,5	150	300	202	150	350
NRG 250/4 V	B5	-	-	-	-	-	-	109	80	200	109	80	200	112	80	250	112	80	250						
	B14	-	-	-	-	-	-	109,5	80	120	109,5	80	140	118	80	140	118	80	250						

ACCESSORI NRG 250

IT

ACCESSORIES NRG 250

EN

ZUBEHÖR NRG 250

DE

ACCESSOIRES NRG 250

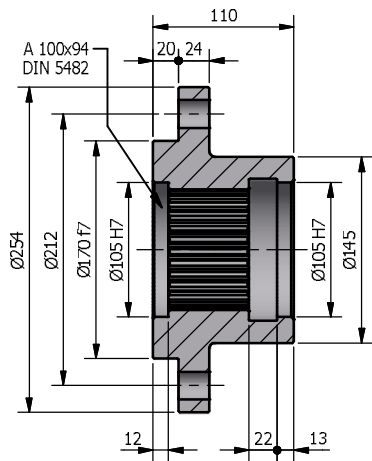
FR

ACCESORIOS NRG 250

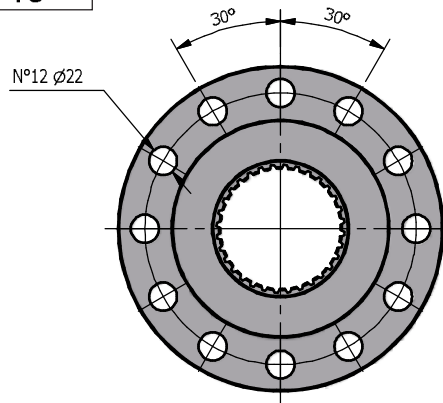
ES

ACESSÓRIOS NRG 250

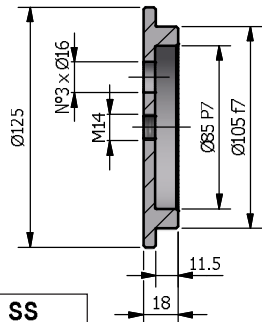
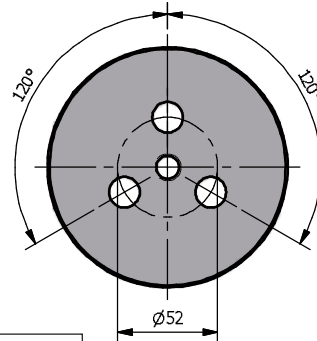
PT



FS

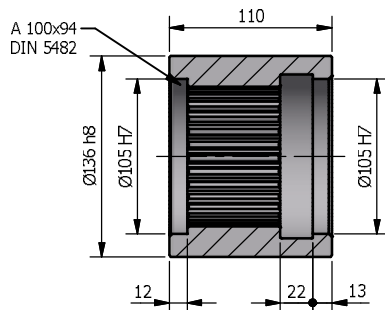
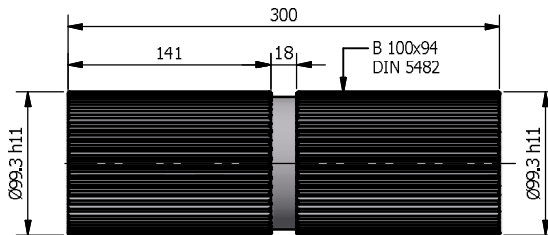


RF

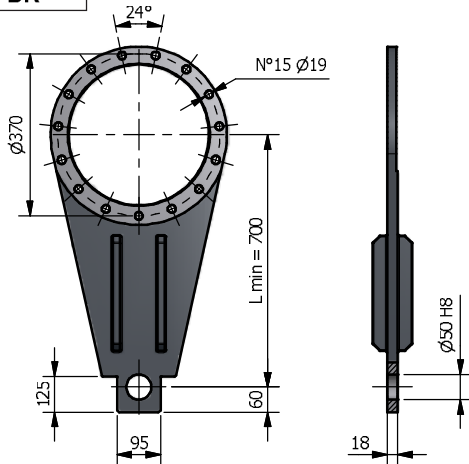


SS

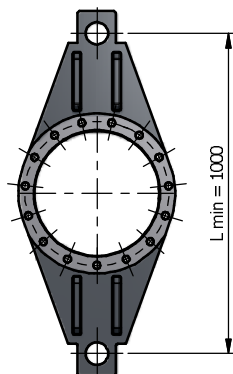
BS



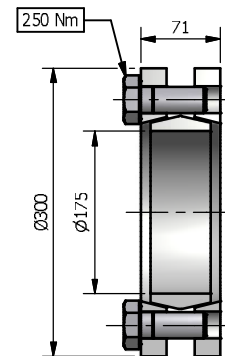
BR



BR-D



GA



Coppia max. 41 kNm
 Max. torque 41 kNm
 Max. Drehmoment 41 kNm
 Couple maxi 41 kNm
 Par máximo 41 kNm
 Torque max. 41 kNm

**CARICHI ESTERNI
AMMISSIBILI NRG 250**

IT

**MAX. ALLOWABLE OUTER
LOADS NRG 250**

EN

**ZULÄSSIGE EXTERNE
BELASTUNGEN NRG 250**

DE

**CHARGES EXTÉRIEURES
ADMISSIBLES NRG 250**

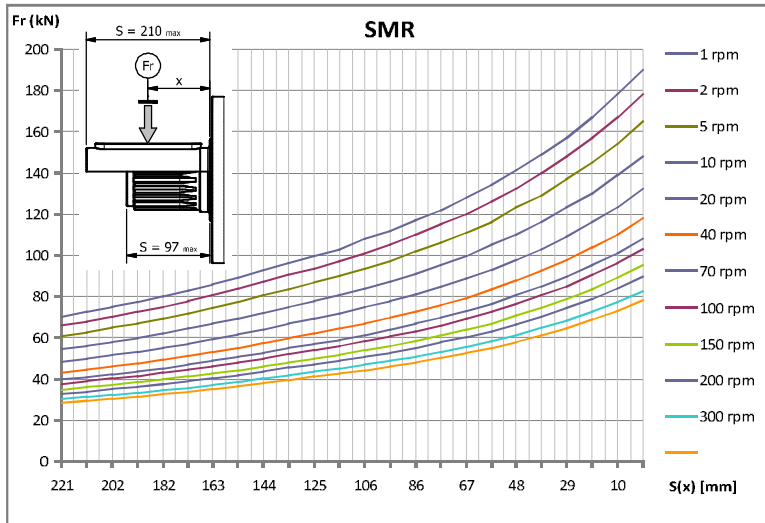
FR

**CARGAS EXTERNAS
ADMISIBLES NRG 250**

ES

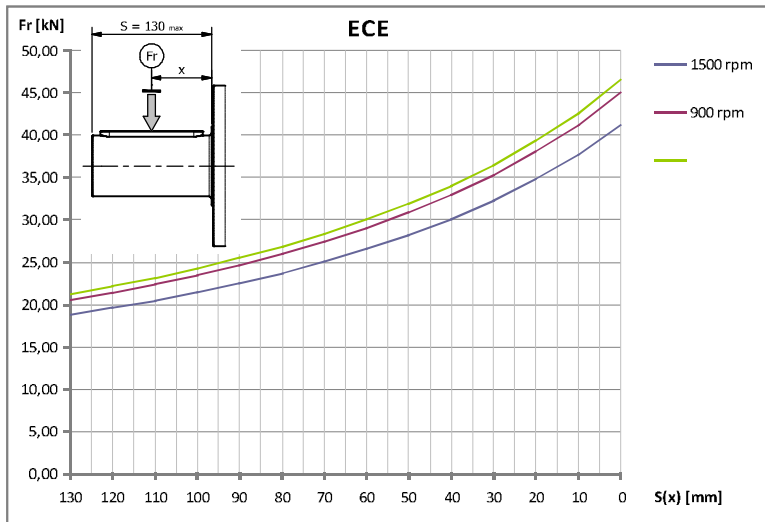
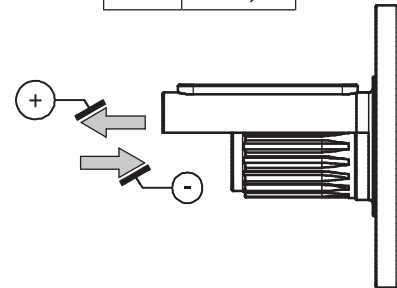
**CARGAS EXTERNA
ADMISSÍVEL NRG 250**

PT



10.000 hours life

Fa (kN)	+ 73,6
	- 54,8



Fa (kN)	+ 32,8
	- 23,2

