

U 40

 Albero lento / Output shaft / Abtriebswelle
 Arbres petite vitesse / Eje lento / Eixo de saída

D = 18 mm
MU 40

i	n ₁	n ₂	M ₂	kW ₁	HP ₁	RD	i	n ₁	n ₂	M ₂	kW ₁	HP ₁	RD	sf
5	2800	560	32	2,09	2,85	0,90	5	2800	560	12	0,75	1,00	0,90	2,79
7,5		373	33	1,46	1,99	0,89	7,5		373	17	0,75	1,00	0,89	1,95
10		280	34	1,15	1,56	0,88	10		280	23	0,75	1,00	0,88	1,53
15		187	35	0,83	1,13	0,83	15		187	32	0,75	1,00	0,83	1,11
20		140	34	0,62	0,84	0,80	20		140	30	0,55	0,75	0,80	1,12
25		112	32	0,47	0,64	0,79	25		112	25	0,37	0,50	0,79	1,27
30		93	38	0,49	0,67	0,75	30		93	28	0,37	0,50	0,75	1,33
40		70	37	0,38	0,52	0,71	40		70	36	0,37	0,50	0,71	1,03
50		56	35	0,31	0,42	0,67	50		56	28	0,25	0,34	0,67	1,23
60		47	30	0,24	0,34	0,60	60		47	30	0,25	0,34	0,60	0,97
70		40	28	0,21	0,28	0,57	70		40	25	0,18	0,25	0,57	1,14
80		35	29	0,18	0,25	0,58	80		35	28	0,18	0,25	0,58	1,02
100	28	33	0,18	0,25	0,53	100	28	32	0,18	0,25	0,53	1,02		
5	1400	280	45	1,48	2,01	0,90	5	1400	280	17	0,55	0,75	0,90	2,69
7,5		187	45	1,01	1,38	0,87	7,5		187	25	0,55	0,75	0,87	1,84
10		140	45	0,76	1,04	0,86	10		140	32	0,55	0,75	0,86	1,39
15		93	45	0,54	0,73	0,82	15		93	46	0,55	0,75	0,82	0,98
20		70	43	0,41	0,56	0,77	20		70	39	0,37	0,50	0,77	1,11
25		56	39	0,30	0,41	0,75	25		56	32	0,25	0,34	0,75	1,21
30		47	46	0,31	0,42	0,74	30		47	35	0,25	0,34	0,74	1,23
40		35	46	0,25	0,34	0,67	40		35	46	0,25	0,34	0,67	1,00
50		28	44	0,21	0,28	0,62	50		28	38	0,18	0,25	0,62	1,14
60		23	42	0,17	0,24	0,59	60		23	29	0,12	0,16	0,59	1,30
70		20	35	0,15	0,20	0,50	70		20	29	0,12	0,16	0,50	1,23
80		18	35	0,12	0,17	0,55	80		18	35	0,12	0,16	0,55	1,01
100	14	42	0,12	0,17	0,49	100	14	40	0,12	0,16	0,49	1,04		
5	900	180	50	1,10	1,49	0,87	5	900	180	17	0,37	0,50	0,87	2,96
7,5		120	49	0,74	1,00	0,84	7,5		120	25	0,37	0,50	0,84	1,99
10		90	48	0,55	0,75	0,82	10		90	32	0,37	0,50	0,82	1,49
15		60	49	0,40	0,54	0,78	15		60	46	0,37	0,50	0,78	1,07
20		45	46	0,29	0,40	0,75	20		45	40	0,25	0,34	0,75	1,16
25		36	45	0,23	0,31	0,74	25		36	35	0,18	0,25	0,74	1,27
30		30	50	0,24	0,34	0,66	30		30	53	0,25	0,34	0,66	0,96
40		23	47	0,17	0,24	0,65	40		23	49	0,18	0,25	0,65	0,96
50		18	45	0,15	0,20	0,58	50		18	37	0,12	0,16	0,58	1,23
60		15	41	0,12	0,17	0,54	60		15	41	0,12	0,16	0,54	1,01
70		13	37	0,11	0,15	0,47	70		13	31	0,09	0,12	0,47	1,18
80		11	38	0,09	0,13	0,47	80		11	37	0,09	0,12	0,47	1,03
100	9	41	0,09	0,13	0,43	100	9	41	0,09	0,12	0,43	1,00		
5	500	100	58	0,72	0,98	0,84	5	F1	F2	F3	F4	F5		
7,5		66,7	57	0,49	0,66	0,83	7,5	63	71			* 63		
10		50	57	0,37	0,51	0,80	10	63	71					
15		33,3	56	0,26	0,36	0,74	15	63	71					
20		25	53	0,20	0,27	0,70	20	63	71					
25		20	51	0,16	0,21	0,68	25	63	71					
30		16,7	61	0,16	0,22	0,65	30	63	71					
40		12,5	54	0,12	0,17	0,56	40	63	71					
50		10	51	0,10	0,14	0,52	50	63						
60		8,3	49	0,09	0,12	0,48	60	63						
70		7,1	42	0,07	0,10	0,42	70	63						
80		6,3	43	0,07	0,09	0,42	80	63						
100	5	37	0,05	0,07	0,38	100	63							

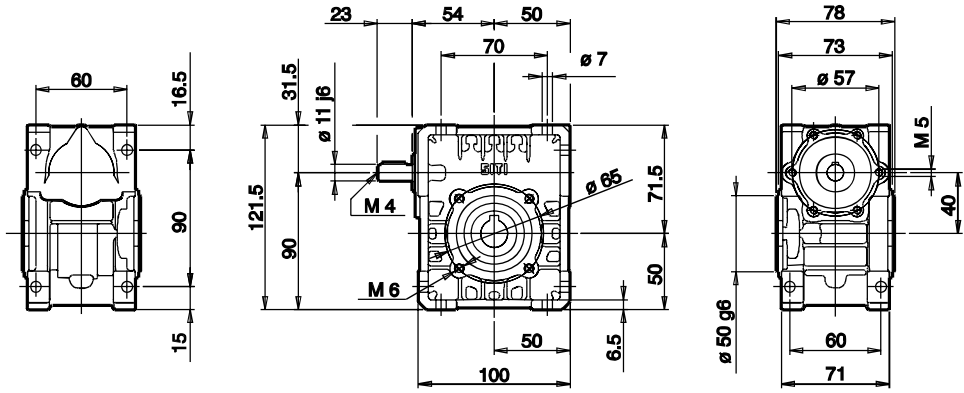
 Con boccola \ With bushing \ mit Buchse
 Avec bague \ Con manguito \ Com bucha

U - MU

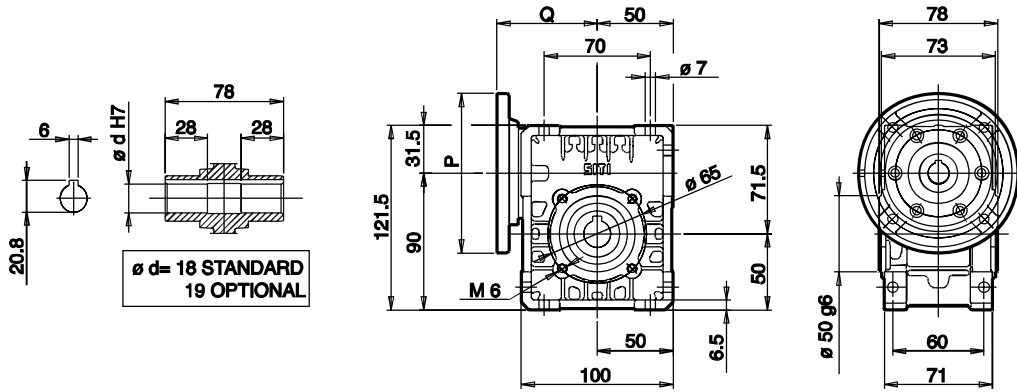
(*) Montaggio con boccola fornibile su richiesta a carico del cliente. / Assembling with reduction bushing on request (at customer's charge). / Auf Wunsch des Kunden auch mit eingebauter Buchse lieferbar (zu Lasten des Kunden). / Montage avec douille, disponible sur demande, à la charge du client. / Montaje con manguito bajo pedido a cargo del cliente. / Montagem com bucha a pedido por conta do cliente.

Dove non specificata, la forma costruttiva del motore é fornibile sia in B5 che in B14. / The motors can be supplied either B5 or B14, unless otherwise specified. / Wenn nicht näher spezifiziert, kann die Bauform des Motors sowohl B5 oder B14 entsprechen. / Sauf spécification contraire, le moteur est fourni tant dans la forme de construction B5 que B14. / Las formas constructivas del motor que se suministran son B5 y B14 si no se especifica de otro modo. / Quando não especificada, a forma de construção do motor é fornecida tanto B5 como B14.

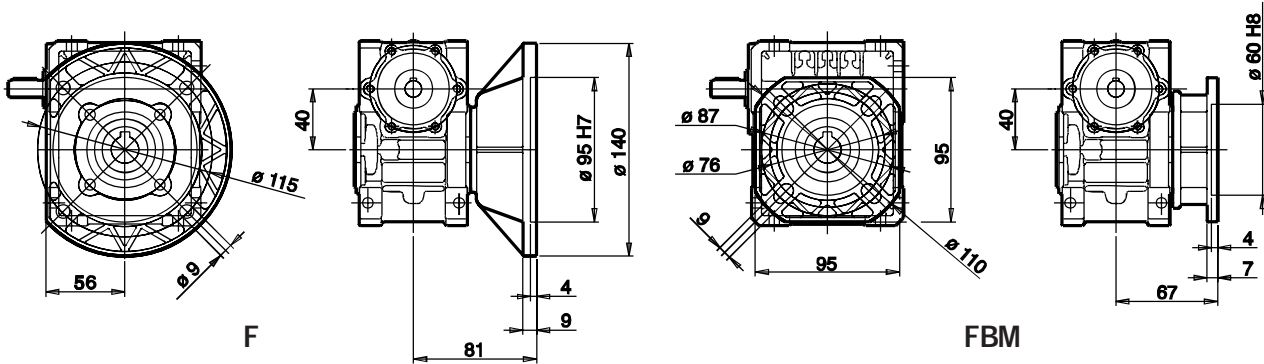
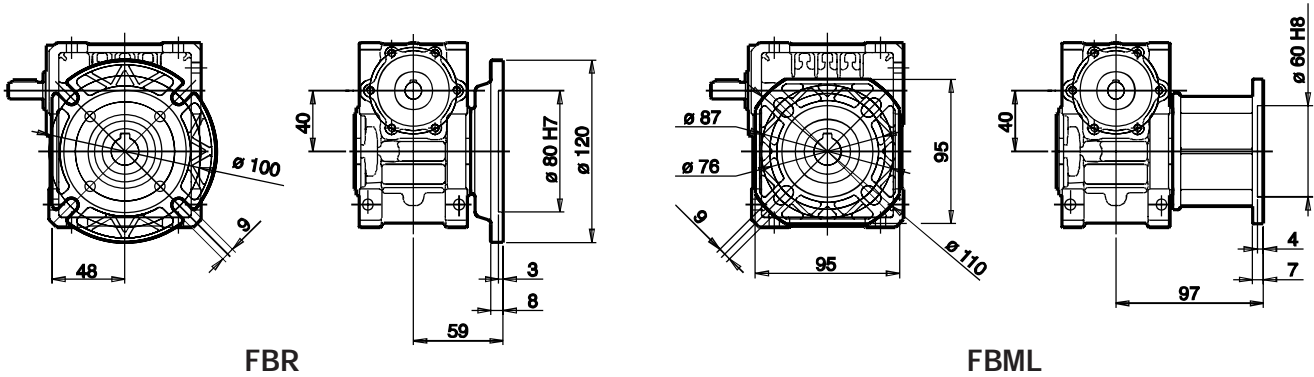
U 40



MU 40



U - MU



Per i valori P e Q consultare la tabella a pag. R.4. / Concerning values P and Q see table page R.4. / Für die Werte P und Q siehe die Tabelle auf Seite R.4. / Pour des valeurs P et Q, consulter le tableau page R.4. / Para los valores P y Q, consulte la tabla de la pág. R.4. / Para os valores P e Q consulte a tabela na pág. R.4.