

U 30

Prestazioni riduttori e motorriduttori
Performance wormgearboxes and wormgearboxes with motor
Leistungen Schneckenuntersetzungsgetriebe und Schneckengetriebemotoren

Albero lento
Output shaft
 Abtriebswelle
D = 14 mm

MU 30

U - MU

i	n ₁	n ₂	M ₂	kW ₁	HP ₁	RD
5	2800	560	11	0,72	0,98	0,93
7,5		373	14	0,62	0,84	0,86
10		280	15	0,54	0,73	0,84
15		187	15	0,38	0,52	0,79
20		140	15	0,31	0,42	0,73
25		112	17	0,26	0,35	0,77
30		93	19	0,28	0,37	0,66
40		70	17	0,18	0,25	0,68
50		56	16	0,15	0,20	0,64
60		47	14	0,14	0,19	0,50
80		35	10	0,07	0,09	0,56
100	28	6	0,04	0,05	0,48	

i	n ₁	n ₂	M ₂	kW ₁	HP ₁	RD	sf
5	2800	560	6	0,37	0,5	0,93	1,94
7,5		373	8	0,37	0,50	0,86	1,68
10		280	11	0,37	0,50	0,84	1,45
15		187	10	0,25	0,33	0,79	1,52
20		140	9	0,18	0,25	0,73	1,7
25		112	12	0,18	0,25	0,77	1,45
30		93	12	0,18	0,25	0,66	1,53
40		70	17	0,18	0,25	0,68	1,01
50		56	13	0,12	0,16	0,64	1,23
60		47	12	0,12	0,16	0,50	1,18
80		35	14	0,09	0,12	0,56	*
100	28	15	0,09	0,12	0,48	*	

5	1400	280	15	0,5	0,68	0,91
7,5		186,7	16	0,37	0,51	0,84
10		140	18	0,32	0,44	0,82
15		93,3	18	0,23	0,31	0,77
20		70	18	0,18	0,25	0,72
25		56	20	0,16	0,21	0,75
30		46,7	22	0,17	0,22	0,65
40		35	20	0,11	0,15	0,67
50		28	19	0,09	0,12	0,63
60		23,3	17	0,08	0,12	0,49
80		17,5	12	0,04	0,05	0,55
100	14	7	0,02	0,03	0,47	

5	1400	280	6	0,18	0,25	0,91	2,78
7,5		186,7	8	0,18	0,25	0,84	2,07
10		140	10	0,18	0,25	0,82	1,79
15		93,3	14	0,18	0,25	0,77	1,27
20		70	12	0,12	0,16	0,72	1,53
25		56	15	0,12	0,16	0,75	1,3
30		46,7	16	0,12	0,16	0,65	1,38
40		35	22	0,12	0,16	0,67	0,91
50		28	26	0,12	0,16	0,63	*
60		23,3	18	0,09	0,12	0,49	0,94
80		17,5	27	0,09	0,12	0,55	*
100	14	29	0,09	0,12	0,47	*	

5	900	180	19	0,4	0,54	0,88
7,5		120	18	0,28	0,38	0,82
10		90	21	0,24	0,33	0,80
15		60	21	0,17	0,23	0,75
20		45	21	0,14	0,19	0,71
25		36	23	0,12	0,16	0,74
30		30	25	0,12	0,17	0,64
40		22,5	23	0,08	0,11	0,66
50		18	22	0,07	0,09	0,62
60		15	20	0,06	0,09	0,48
80		11,3	14	0,03	0,04	0,54
100	9	8	0,02	0,02	0,46	

5	900	180	6	0,13	0,16	0,88	3,07
7,5		120	6	0,09	0,12	0,82	3,12
10		90	8	0,09	0,12	0,80	2,7
15		60	11	0,09	0,12	0,75	1,91
20		45	13	0,09	0,12	0,71	1,54
25		36	18	0,09	0,12	0,74	1,31
30		30	18	0,09	0,12	0,64	1,39
40		22,5	25	0,09	0,12	0,66	0,92
50		18	29	0,09	0,12	0,62	*
60		15	28	0,09	0,12	0,48	*
80		11,3	41	0,09	0,12	0,54	*
100	9	44	0,09	0,12	0,46	*	

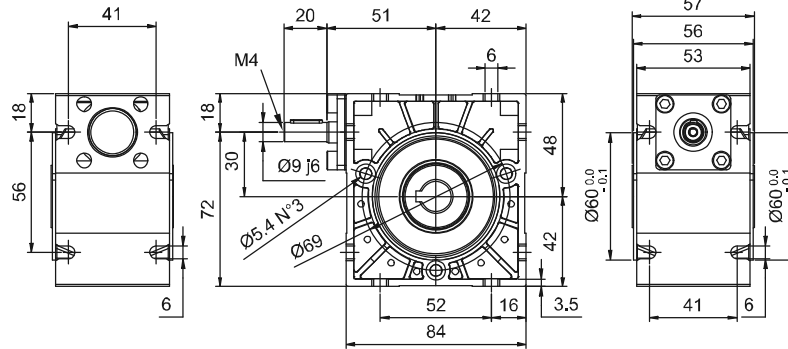
5	500	100	23	0,29	0,39	0,86
7,5		67	22	0,19	0,26	0,80
10		50	24	0,16	0,22	0,78
15		33	24	0,12	0,16	0,73
20		25	24	0,09	0,13	0,68
25		20	27	0,08	0,11	0,71
30		17	30	0,08	0,11	0,62
40		13	27	0,06	0,08	0,64
50		10	26	0,04	0,06	0,60
60		8	23	0,04	0,06	0,47
80		6	16	0,02	0,03	0,52
100	5	9	0,01	0,02	0,45	

	F1	F2	F3	F4
5		63		
7,5	56	63		
10	56	63		
15	56	63		
20	56	63		
25	56	63		
30	56	63		
40	56	63		
50	56	63		
60	56			
80	56			
100	56			

(*) Troppo basso
 Too small

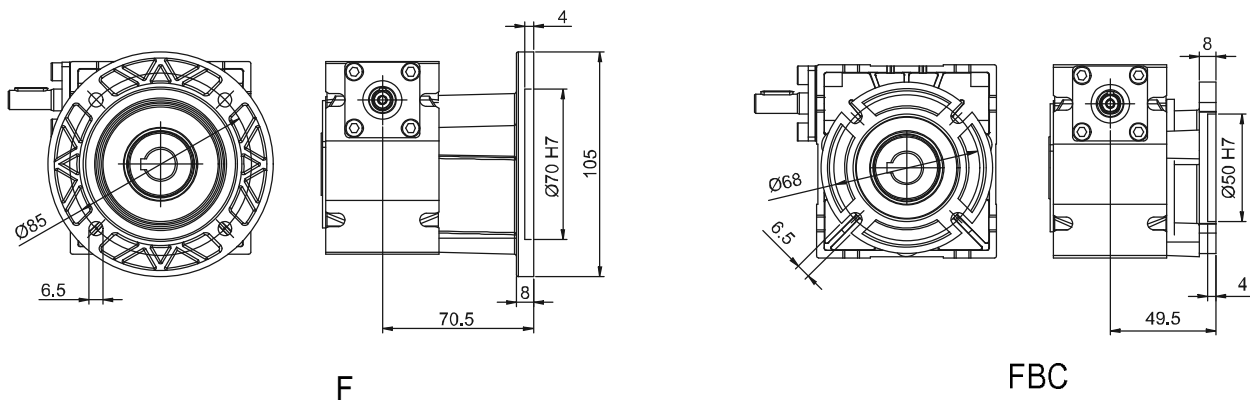
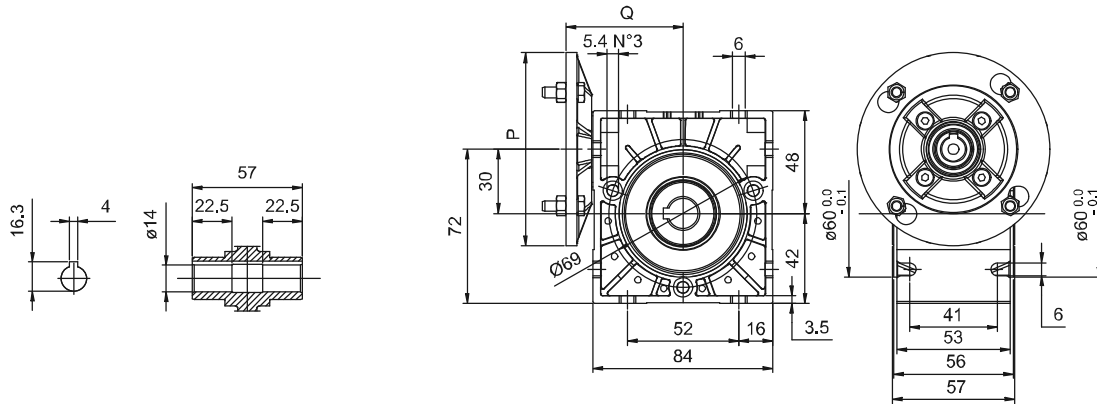
⊗	56	63	71	80	90	100	112	132	160	180	200	
PAM	B5	9/120	11/140	14/160	19/200	24/200	28/250	28/250	38/300	42/350	48/350	55/400
	B14	9/80	11/90	14/105	19/120	24/140	28/160	28/160				

U 30



0,9
Kg

MU 30



Per i valori P e Q consultare la tabella a pag. 11.

Concerning values P and Q see table page 11.

Für die Werte P und Q siehe die Tabelle auf Seite 11.