

P 90
1 / 3 - 1 / 4

Albero lento / Output shaft / Abtriebswelle
Arbre petite vitesse / Eje lento / Eixo de saída

D = 42 mm

MI 110

i	i ₁	i ₂	n ₁	n ₂	M ₂	kW ₁	HP ₁	RD
75	3	25	2800	37,3	553	2,85	3,87	0,759
90	3	30		31,1	663	2,99	4,06	0,723
120	3	40		23,3	646	2,31	3,14	0,684
150	3	50		18,7	604	1,80	2,45	0,656
180	3	60		15,6	553	1,46	1,99	0,616
200	4	50		14,0	604	1,35	1,84	0,656
240	3	80		11,7	493	1,06	1,44	0,568
300	3	100		9,3	434	0,81	1,10	0,523
320	4	80		8,8	493	0,79	1,08	0,568
400	4	100		7,0	434	0,61	0,83	0,523

i	i ₁	i ₂	n ₁	n ₂	M ₂	kW ₁	HP ₁	sf
75	3	25	2800	37,3	427	2,20	3,00	1,29
90	3	30		31,1	488	2,20	3,00	1,36
120	3	40		23,3	616	2,20	3,00	1,05
150	3	50		18,7	503	1,50	2,00	1,20
180	3	60		15,6	568	1,50	2,00	0,97
200	4	50		14,0	671	1,50	2,00	0,90
240	3	80		11,7	698	1,50	2,00	0,71
300	3	100		9,3	803	1,50	2,00	0,54
320	4	80		8,8	930	1,50	2,00	0,53
400	4	100		7,0	1071	1,50	2,00	0,41

75	3	25	1400	18,7	650	1,79	2,44	0,709
90	3	30		15,6	780	1,87	2,54	0,681
120	3	40		11,7	760	1,54	2,09	0,605
150	3	50		9,3	710	1,18	1,61	0,586
180	3	60		7,8	650	0,97	1,32	0,547
200	4	50		7,0	710	0,89	1,21	0,586
240	3	80		5,8	580	0,73	1,00	0,483
300	3	100		4,7	510	0,48	0,65	0,519
320	4	80		4,4	580	0,55	0,75	0,483
400	4	100		3,5	510	0,36	0,49	0,519

75	3	25	1400	18,7	544	1,50	2,00	1,19
90	3	30		15,6	627	1,50	2,00	1,24
120	3	40		11,7	743	1,50	2,00	1,02
150	3	50		9,3	659	1,10	1,50	1,08
180	3	60		7,8	739	1,10	1,50	0,88
200	4	50		7,0	879	1,10	1,50	0,81
240	3	80		5,8	870	1,10	1,50	0,67
300	3	100		4,7	1169	1,10	1,50	0,44
320	4	80		4,4	1159	1,10	1,50	0,50
400	4	100		3,5	1559	1,10	1,50	0,33

75	3	25	900	12,0	748	1,32	1,80	0,709
90	3	30		10,0	897	1,38	1,88	0,681
120	3	40		7,5	874	1,09	1,48	0,630
150	3	50		6,0	817	0,97	1,32	0,528
180	3	60		5,0	748	0,77	1,05	0,509
200	4	50		4,5	817	0,73	0,99	0,528
240	3	80		3,8	667	0,53	0,72	0,497
300	3	100		3,0	587	0,36	0,48	0,519
320	4	80		2,8	667	0,40	0,54	0,497
400	4	100		2,3	587	0,27	0,36	0,519

75	3	25	900	12,0	621	1,10	1,50	1,20
90	3	30		10,0	715	1,10	1,50	1,25
120	3	40		7,5	882	1,10	1,50	0,99
150	3	50		6,0	630	0,75	1,00	1,30
180	3	60		5,0	729	0,75	1,00	1,03
200	4	50		4,5	840	0,75	1,00	0,97
240	3	80		3,8	950	0,75	1,00	0,70
300	3	100		3,0	1240	0,75	1,00	0,47
320	4	80		2,8	1266	0,75	1,00	0,53
400	4	100		2,3	1653	0,75	1,00	0,36

75	3	25	500	6,7	878	0,86	1,17	0,709
90	3	30		5,6	1053	0,90	1,22	0,681
120	3	40		4,2	1026	0,71	0,97	0,630
150	3	50		3,3	959	0,57	0,78	0,586
180	3	60		2,8	878	0,47	0,63	0,547
200	4	50		2,5	959	0,43	0,58	0,586
240	3	80		2,1	783	0,35	0,48	0,483
300	3	100		1,7	689	0,23	0,31	0,519
320	4	80		1,6	783	0,27	0,36	0,483
400	4	100		1,3	689	0,17	0,24	0,519

Flangia attacco motore grandezza 90 B14 (24/140)

Motor coupling flange, size 90 B14 (24/140)

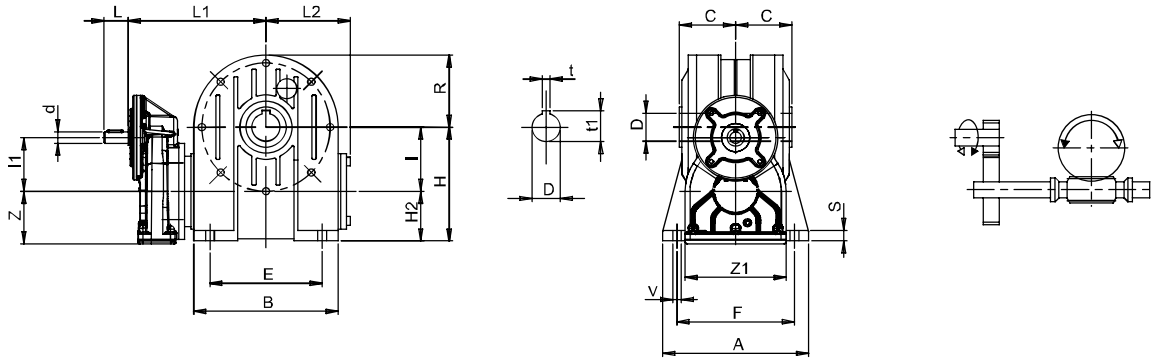
Motoranschlussflansch Größe 90 B14 (24/140)

Bride attache moteur taille 90 B14 (24/140)

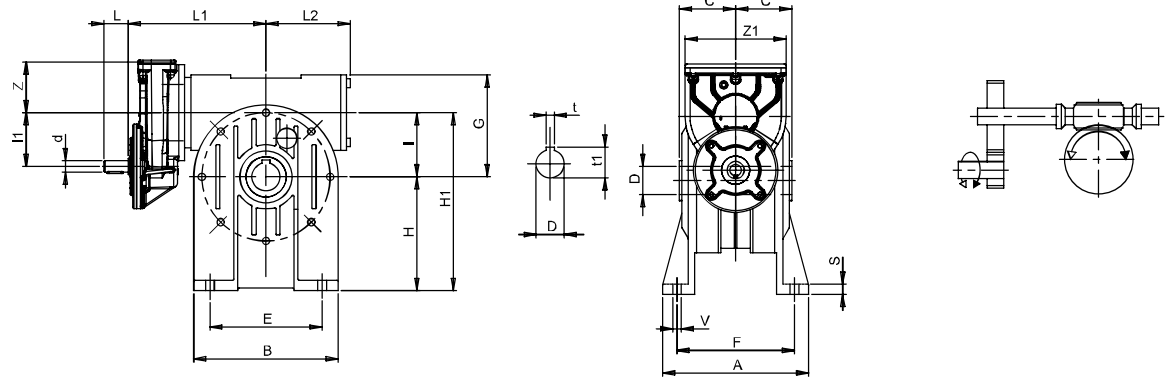
Brida de conexión motor tamaño 90 B14 (24/140)

Flange acoplagem motor tamanho 90 B14 (24/140)

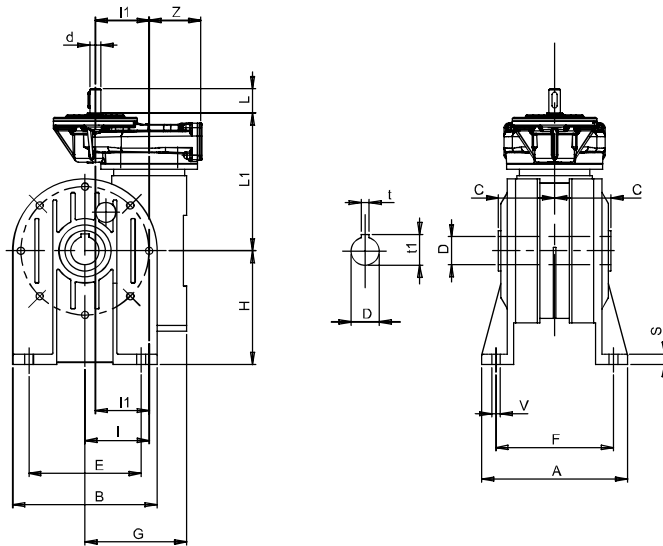
P...-I...B



P...-I...A

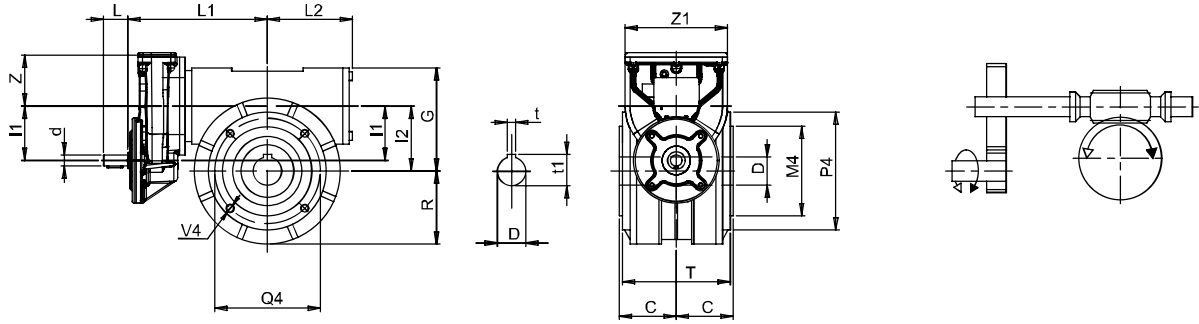


P...-I...V

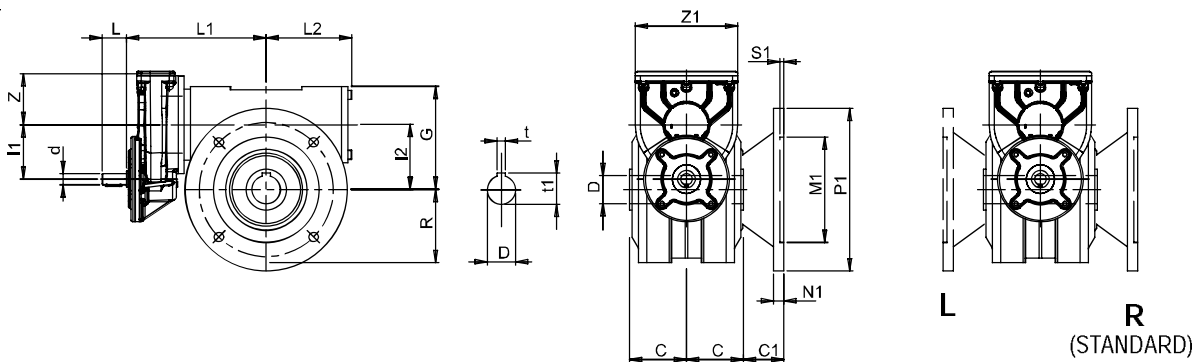


	A	B	E	F	S	V	d j6	G	H	H ₁	H ₂	I	I ₁	L	L ₁	L ₂	R	Z	Z ₁	C	D H7	t	t ₁
P71 I80	181	180	140	147	13	11	14	134	142	222	62	80	67	30	172	105	95	65,5	126,5	70	35	10	38,3
P71 I90	198	210	160	164	15	13	14	147	150	240	60	90	67	30	191,5	124	111	65,5	126,5	75	38	10	41,3
P80/90 I80	181	180	140	147	13	11	24	134	142	222	62	80	103	50	199,5	105	95	92,5	190	70	35	10	38,3
P80/90 I90	198	210	160	164	15	13	24	147	150	240	60	90	103	50	215,5	124	111	92,5	190	75	38	10	41,3
P80/90 I110	190	250	200	160	18	13	24	170	172	282	62	110	103	50	234,5	144	141	92,5	190	77,5	42	12	45,3
P80/90 I130	225	280	240	190	18	15	24	194	200	330	70	130	103	50	250,5	160	155	92,5	190	95	48	14	51,8

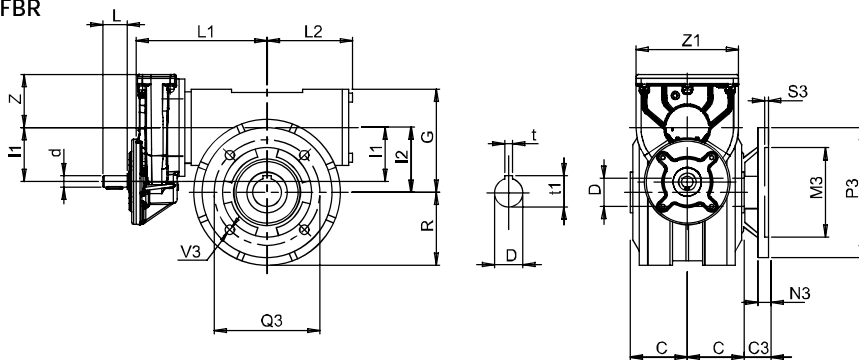
P...I...FP



P...I...F



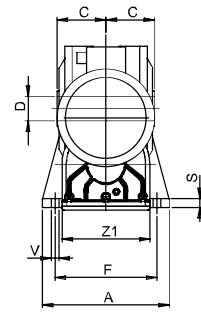
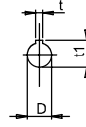
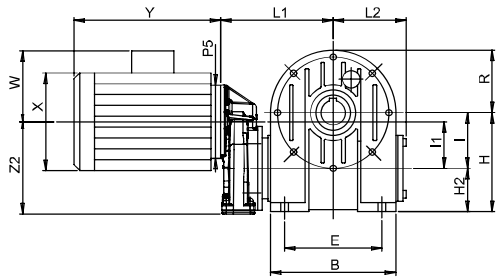
P...I...FBR



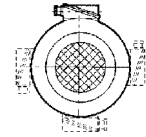
Posizione flangia
 Flange position
 Lage des Abtriebsflanschs
 Position bride
 Posición brida
 Posição flange

	C ₁	C ₃	M ₁ G6	M ₃ G6	M ₄ G6	N ₁	N ₃	O ₁	O ₃	P ₁	P ₃	P ₄	Q ₁	Q ₃	Q ₄	S ₁	S ₃	V ₁	V ₃	V ₄	G	I	I ₁	L ₁	L ₂	R	T	Z	Z ₁	C	D _{H7}	t	t ₁
P71 180	50	30	130	110	110	13	13	120	100	200	160	145	165	130	130	5	5	11,5	11,5	M10	134	80	67	172	105	95	133	65,5	126,5	70	35	10	38,3
P71 190	52	40	180	130	110	14	15	127	115	250	200	160	215	165	130	5	5	14	11	M10	147	90	67	191,5	124	111	143	65,5	126,5	75	38	10	41,3
P80 180	50	30	130	110	110	13	13	120	100	200	160	145	165	130	130	5	5	11,5	11,5	M10	134	80	103	199,5	105	95	133	92,5	190	70	35	10	38,3
P80 190	52	40	180	130	110	14	15	127	115	250	200	160	215	165	130	5	5	14	11	M10	147	90	103	215,5	124	111	143	92,5	190	75	38	10	41,3
P80/90 1110	72,5	52,5	180	180	130	18	18	150	130	250	250	200	215	215	165	5	5	15	15	M12	170	110	103	234,5	144	141	148	92,5	190	77,5	42	12	45,3
P80/90 1130	55	42,5	230	180	180	18	18	150	137,5	300	300	240	265	265	215	5	5	15	15	M12	194	130	103	250,5	160	155	172	92,5	190	95	48	14	51,8

MP...- I...B

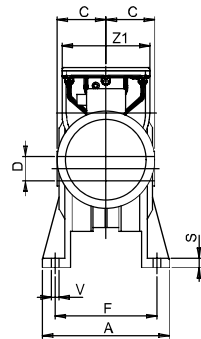
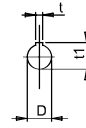
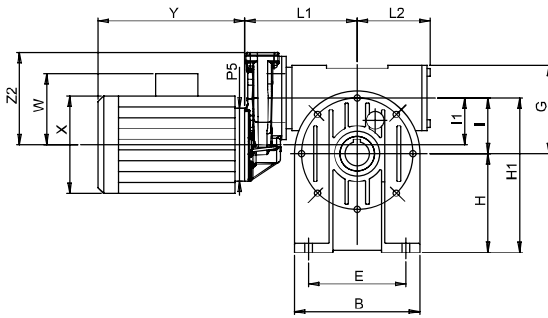


(STANDARD)

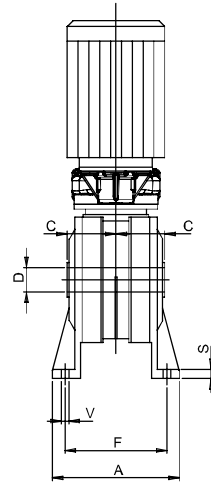
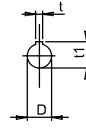
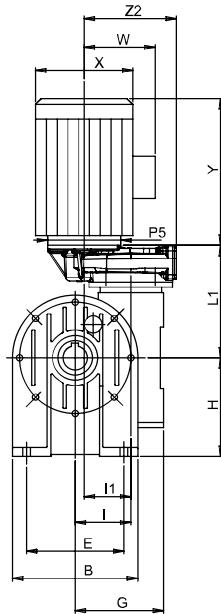


Posizione morsetteria
Position of terminal block
Klemmbrett
Position boîte à bornes
Posición bornera
Posição quadro
terminais

MP...- I...A

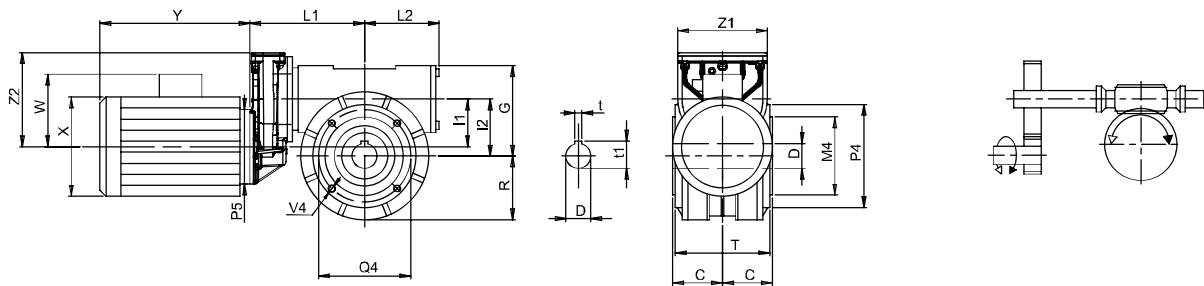


MP...- I...V

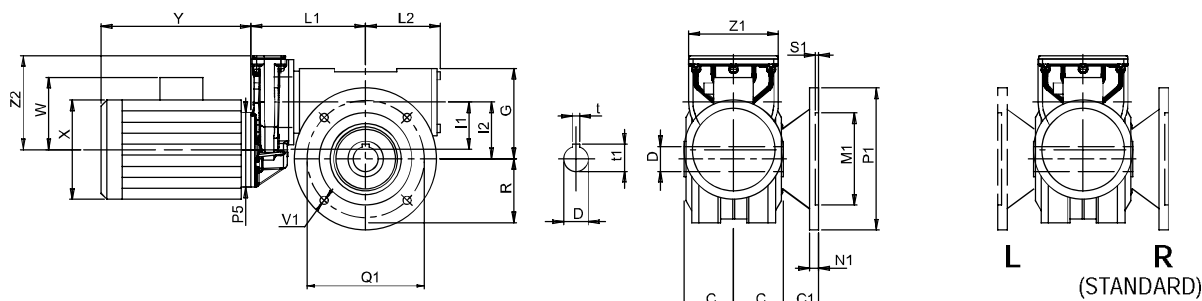


	A	B	E	F	S	V	G	H	H ₁	H ₂	I	I ₁	L ₁	L ₂	R	T	Z	Z ₁	C	DH7	t	t ₁
P71 I80	181	180	140	147	13	11	134	142	222	62	80	67	161,5	105	95	65,5	126,5	132,5	70	35	10	38,3
P71 I90	198	210	160	164	15	13	147	150	240	60	90	67	181	124	111	65,5	126,5	132,5	75	38	10	41,3
P80 I80	181	180	140	147	13	11	134	142	222	62	80	103	197	105	95	92,5	190	195,5	70	35	10	38,3
P80 I90	198	210	160	164	15	13	147	150	240	60	90	103	213	124	111	92,5	190	195,5	75	38	10	41,3
P80 I110	190	250	200	160	18	13	170	172	282	62	110	103	232	144	141	92,5	190	195,5	77,5	42	12	45,3
P80 I130	225	280	240	190	18	15	194	200	330	70	130	103	248	160	155	92,5	190	195,5	95	48	14	51,8
P90 I110	190	250	200	160	18	13	170	172	282	62	110	103	222	144	141	92,5	190	195,5	77,5	42	12	45,3
P90 I130	225	280	240	190	18	15	194	200	330	70	130	103	238	160	155	92,5	190	195,5	95	48	14	51,8

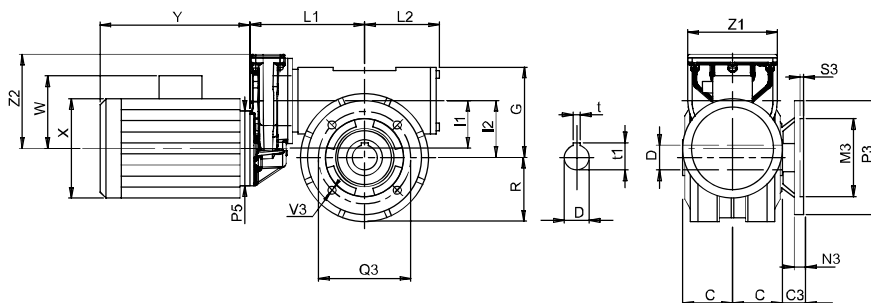
MP...- I...FP



MP...- I...F



MP...- I...FBR



Posizione flangia
 Flange position
 Lage des Abtriebsflanschs
 Position bride
 Posición brida
 Posição flange

I - MI

	C ₁	C ₃	M ₁ G6	M ₃ G6	M ₄ G6	N ₁	N ₃	O ₁	O ₃	P ₁	P ₃	P ₄	Q ₁	Q ₃	Q ₄	S ₁	S ₃	V ₁	V ₃	V ₄	G	I	I ₁	L ₁	L ₂	R	T	Z	Z ₁	C	D H7	t	t ₁
P71 I80	50	30	130	110	110	13	13	120	100	200	160	145	165	130	130	5	5	11,5	11,5	M10	134	80	67	161,5	105	95	133	65,5	126,5	70	35	10	38,3
P71 I90	52	40	180	130	110	14	15	127	115	250	200	160	215	165	130	5	5	14	11	M10	147	90	67	181	124	111	143	65,5	126,5	75	38	10	41,3
P80 I80	50	30	130	110	110	13	13	120	100	200	160	145	165	130	130	5	5	11,5	11,5	M10	134	80	103	197	105	95	133	92,5	190	70	35	10	38,3
P80 I90	52	40	180	130	110	14	15	127	115	250	200	160	215	165	130	5	5	14	11	M10	147	90	103	213	124	111	143	92,5	190	75	38	10	41,3
P80 I110	72,5	52,5	180	180	130	18	18	150	130	250	250	200	215	215	165	5	5	15	15	M12	170	110	103	232	144	141	148	92,5	190	77,5	42	12	45,3
P80 I130	55	42,5	230	180	180	18	18	150	137,5	300	300	240	265	265	215	5	5	15	15	M12	194	130	103	248	160	155	172	92,5	190	95	48	14	51,8
P90 I110	72,5	52,5	180	180	130	18	18	150	130	250	250	200	215	215	165	5	5	15	15	M12	170	110	103	222	144	141	148	92,5	190	77,5	42	12	45,3
P90 I130	55	42,5	230	180	180	18	18	150	137,5	300	300	240	265	265	215	5	5	15	15	M12	194	130	103	238	160	155	172	92,5	190	95	48	14	51,8