

P 63
1 / 3 - 1 / 4

Albero lento / Output shaft / Abtriebswelle
Arbre petite vitesse / Eje lento / Eixo de saída

D = 24 mm

MI 50

i	i ₁	i ₂	n ₁	n ₂	M ₂	kW ₁	HP ₁	RD
75,8	3,032	25	2800	36,9	70	0,38	0,52	0,710
91,0	3,032	30		30,8	82	0,39	0,53	0,672
121,3	3,032	40		23,1	73	0,29	0,40	0,603
151,6	3,032	50		18,5	75	0,25	0,34	0,573
181,9	3,032	60		15,4	67	0,20	0,27	0,537
202,0	4,04	50		13,9	75	0,19	0,26	0,573
242,6	3,032	80		11,5	64	0,15	0,21	0,509
303,2	3,032	100		9,2	80	0,17	0,23	0,451
323,2	4,04	80		8,7	64	0,11	0,16	0,509
404,0	4,04	100		6,9	80	0,13	0,17	0,451

i	i ₁	i ₂	n ₁	n ₂	M ₂	kW ₁	HP ₁	sf
75,8	3,032	25	2800	36,9	68	0,37	0,50	1,03
91,0	3,032	30		30,8	77	0,37	0,50	1,06
121,3	3,032	40		23,1	62	0,25	0,33	1,17
151,6	3,032	50		18,5	74	0,25	0,33	1,01
181,9	3,032	60		15,4	83	0,25	0,33	0,80
202,0	4,04	50		13,9	71	0,18	0,25	1,06
242,6	3,032	80		11,5	76	0,18	0,25	0,84
303,2	3,032	100		9,2	84	0,18	0,25	0,95
323,2	4,04	80		8,7	101	0,18	0,25	0,63
404,0	4,04	100		6,9	112	0,18	0,25	0,71

75,8	3,032	25	1400	18,5	82	0,23	0,32	0,682
91,0	3,032	30		15,4	99	0,25	0,34	0,643
121,3	3,032	40		11,5	86	0,19	0,25	0,557
151,6	3,032	50		9,2	88	0,15	0,21	0,557
181,9	3,032	60		7,7	78	0,13	0,17	0,499
202,0	4,04	50		6,9	88	0,11	0,16	0,557
242,6	3,032	80		5,8	76	0,09	0,13	0,490
303,2	3,032	100		4,6	70	0,08	0,10	0,442
323,2	4,04	80		4,3	76	0,07	0,10	0,490
404,0	4,04	100		3,5	70	0,06	0,08	0,442

75,8	3,032	25	1400	18,5	88	0,25	0,33	0,93
91,0	3,032	30		15,4	100	0,25	0,33	0,99
121,3	3,032	40		11,5	83	0,18	0,25	1,04
151,6	3,032	50		9,2	69	0,12	0,16	1,27
181,9	3,032	60		7,7	74	0,12	0,16	1,05
202,0	4,04	50		6,9	92	0,12	0,16	0,96
242,6	3,032	80		5,8	97	0,12	0,16	0,78
303,2	3,032	100		4,6	110	0,12	0,16	0,64
323,2	4,04	80		4,3	130	0,12	0,16	0,59
404,0	4,04	100		3,5	146	0,12	0,16	0,48

75,8	3,032	25	900	11,9	94	0,17	0,23	0,682
91,0	3,032	30		9,9	110	0,18	0,24	0,643
121,3	3,032	40		7,4	99	0,14	0,19	0,557
151,6	3,032	50		5,9	101	0,11	0,15	0,557
181,9	3,032	60		4,9	86	0,09	0,12	0,499
202,0	4,04	50		4,5	101	0,08	0,12	0,557
242,6	3,032	80		3,7	79	0,06	0,09	0,490
303,2	3,032	100		3,0	76	0,05	0,07	0,442
323,2	4,04	80		2,8	79	0,05	0,06	0,490
404,0	4,04	100		2,2	76	0,04	0,05	0,442

75,8	3,032	25	900	11,9	66	0,12	0,16	1,43
91,0	3,032	30		9,9	74	0,12	0,16	1,48
121,3	3,032	40		7,4	86	0,12	0,16	1,15
151,6	3,032	50		5,9	107	0,12	0,16	0,94
181,9	3,032	60		4,9	87	0,09	0,12	0,99
202,0	4,04	50		4,5	107	0,09	0,12	0,94
242,6	3,032	80		3,7	113	0,09	0,12	0,70
303,2	3,032	100		3,0	128	0,09	0,12	0,59
323,2	4,04	80		2,8	151	0,09	0,12	0,52
404,0	4,04	100		2,2	170	0,09	0,12	0,45

75,8	3,032	25	500	6,6	111	0,11	0,15	0,682
91,0	3,032	30		5,5	130	0,12	0,16	0,643
121,3	3,032	40		4,1	116	0,09	0,12	0,557
151,6	3,032	50		3,3	119	0,07	0,10	0,557
181,9	3,032	60		2,7	101	0,06	0,08	0,499
202,0	4,04	50		2,5	119	0,06	0,08	0,557
242,6	3,032	80		2,1	93	0,04	0,06	0,490
303,2	3,032	100		1,6	89	0,03	0,05	0,442
323,2	4,04	80		1,5	93	0,03	0,04	0,490
404,0	4,04	100		1,2	89	0,03	0,04	0,442

Flangia attacco motore grandezza 63 B14 (11/90)

Motor coupling flange, size 63 B14 (11/90)

Motoranschlussflansch Größe 63 B14 (11/90)

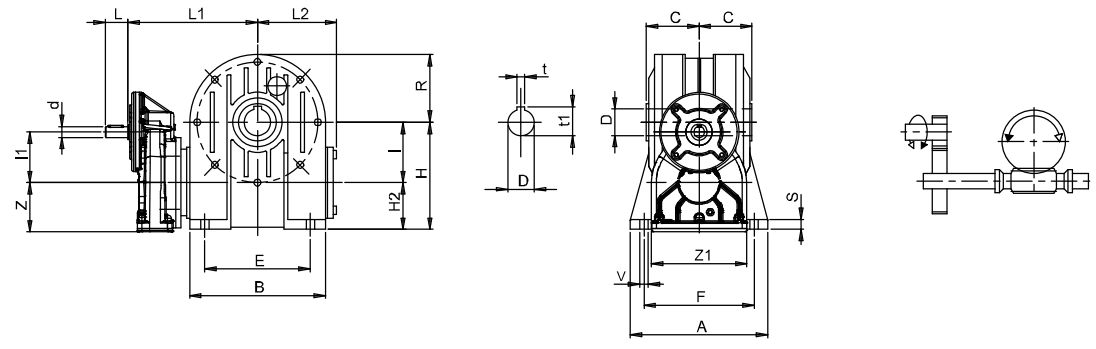
Bride attache moteur taille 63 B14 (11/90)

Brida de conexión motor tamaño 63 B14 (11/90)

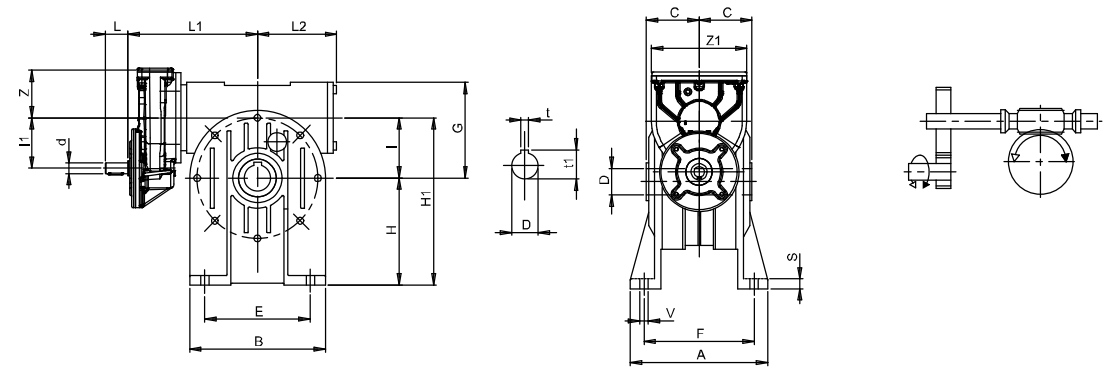
Flange acoplagem motor tamanho 63 B14 (11/90)

IT	EN	DE
DIMENSIONI	DIMENSIONS	ABMESSUNGEN
FR	ES	PT
DIMENSIONS	DIMENSIONES	DIMENSÕES

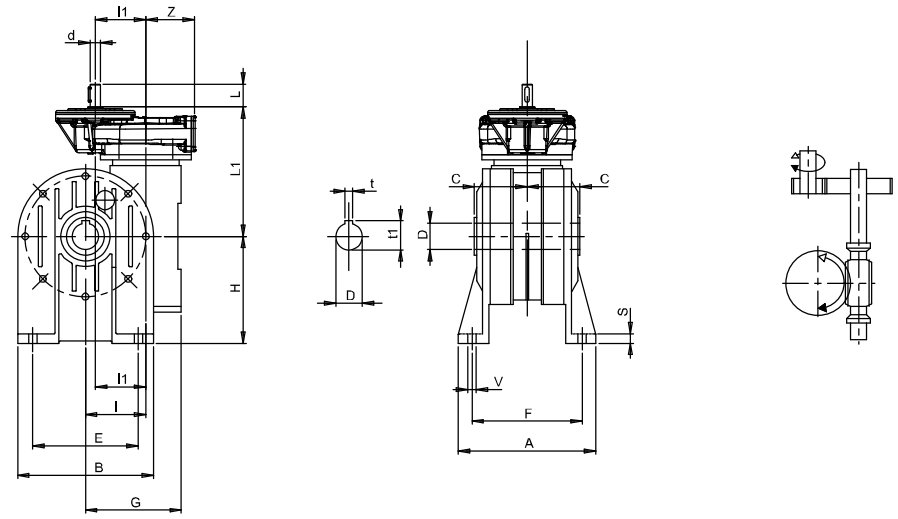
P...-I...B



P...-I...A



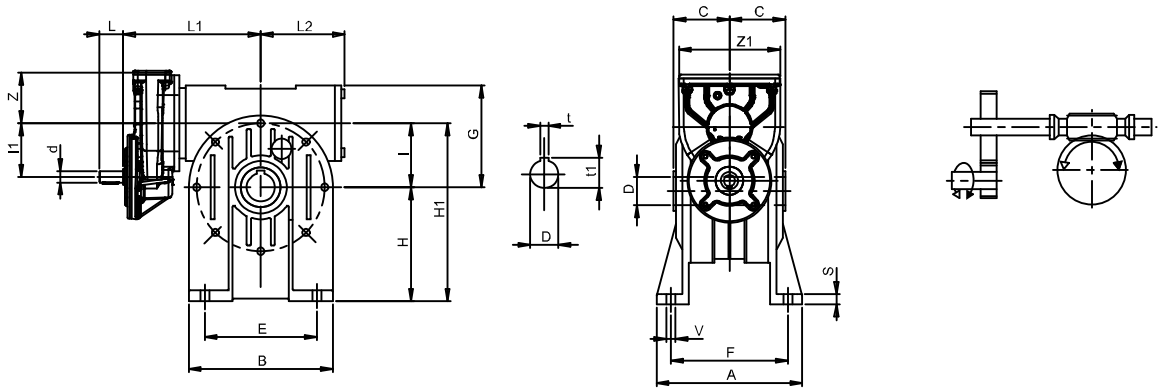
P...-I...V



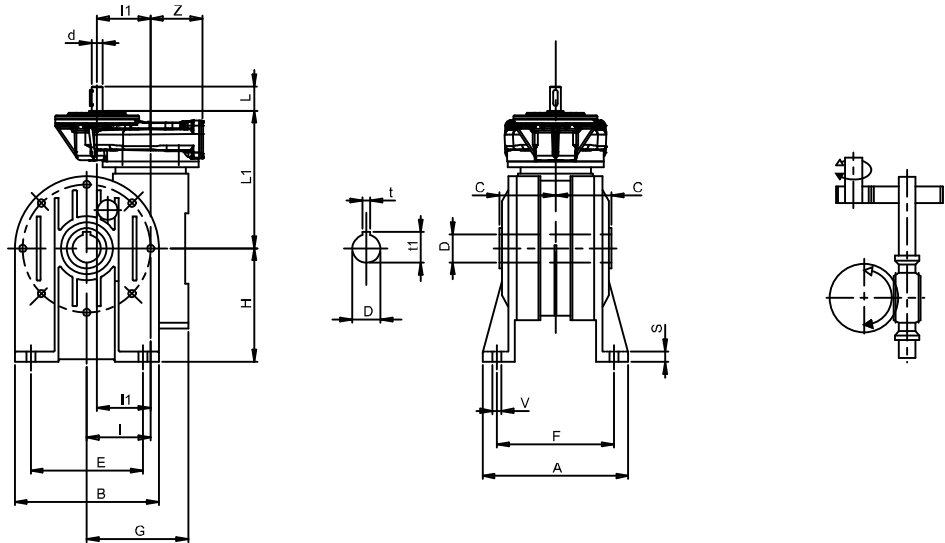
	A	B	E	F	S	V	d _{j6}	G	H	H ₁	H ₂	I	I ₁	L	L ₁	L ₂	R	Z	Z ₁	C	D _{H7}	t	t ₁
P63 I40	100	96	70	84	8	7	11	70	71	111	31	40	53	23	124,5	57	48	52,5	106	41	19	6	21,8
P63 I50	114	112	85	96	10	9	11	93	85	135	35	50	53	23	135,5	64	56	52,5	106	49	24	8	27,8
P63 I60	137	140	95	111	12	11	11	115	100	160	40	60	53	23	151,5	80	70	52,5	106	60	25	8	28,3
P63 I70	141	156	120	115	12	11	11	114	115	175	45	70	53	23	153,5	86	78	52,5	106	60,5	28	8	31,3
P71 I60	137	140	95	111	12	11	14	115	100	160	40	60	67	30	157,5	80	70	65,5	126,5	60	25	8	28,3
P71 I70	141	156	120	115	12	11	14	114	115	175	45	70	67	30	162,5	86	78	65,5	126,5	60,5	28	8	31,3

I - MI

P...-I... PBR-A



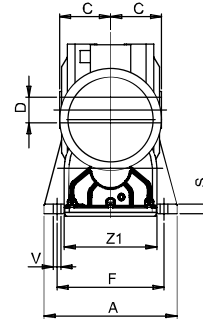
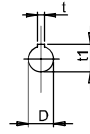
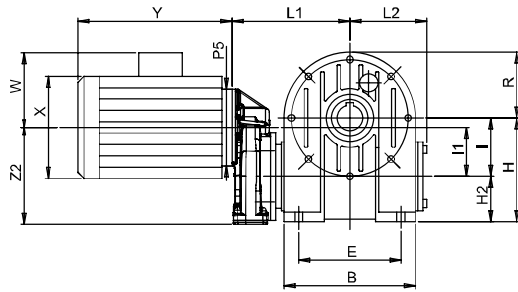
P...-I...PBR-V



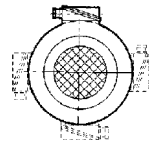
I - MI

	A	B	E	F	S	V	dj6	G	H	H ₁	I	I ₁	L	L ₁	L ₂	Z	Z ₁	C	DH7	t	t ₁
P63 I40	98	90	52	81	10	9	11	70	72	112	40	53	23	124,5	57	52,5	106	41	19	6	21,8
P63 I50	114	110	63	98,5	12	9	11	93	82	132	50	53	23	135,5	64	52,5	106	49	24	8	27,8

MP...-I...B

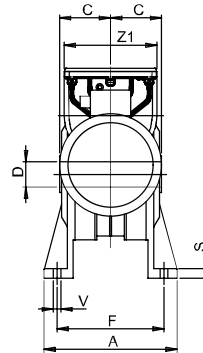
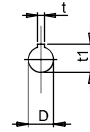
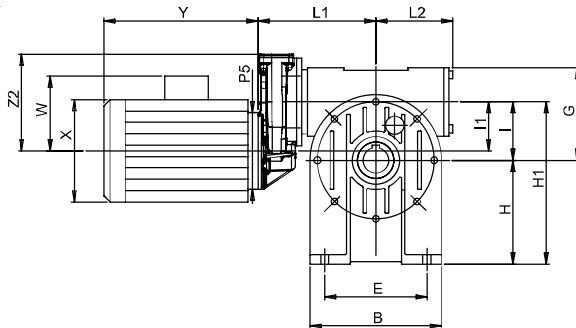


(STANDARD)

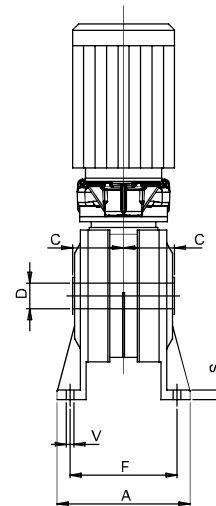
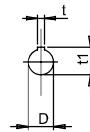
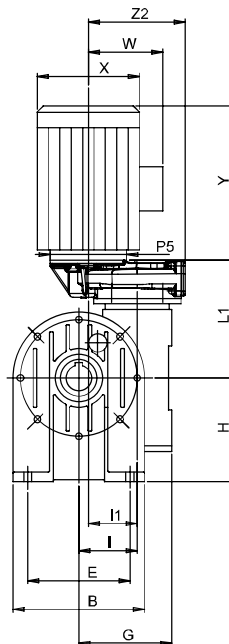


Posizione morsetteria
Position of terminal block
Klemmbrett
Position boîte à bornes
Posición bornera
Posição da caixa de ligação

MP...-I...A

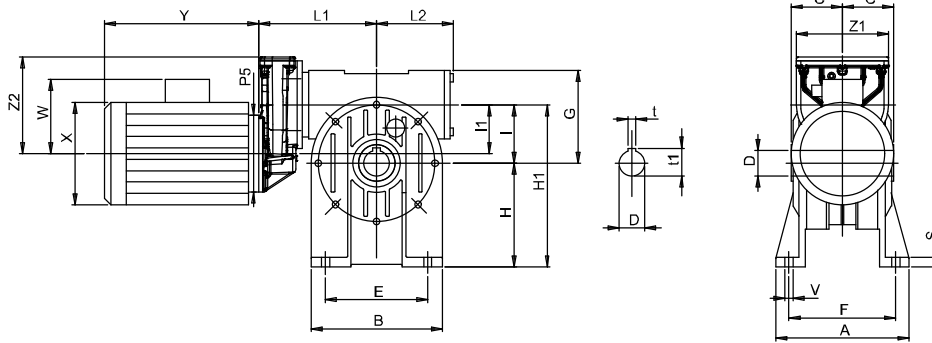


MP...-I...V

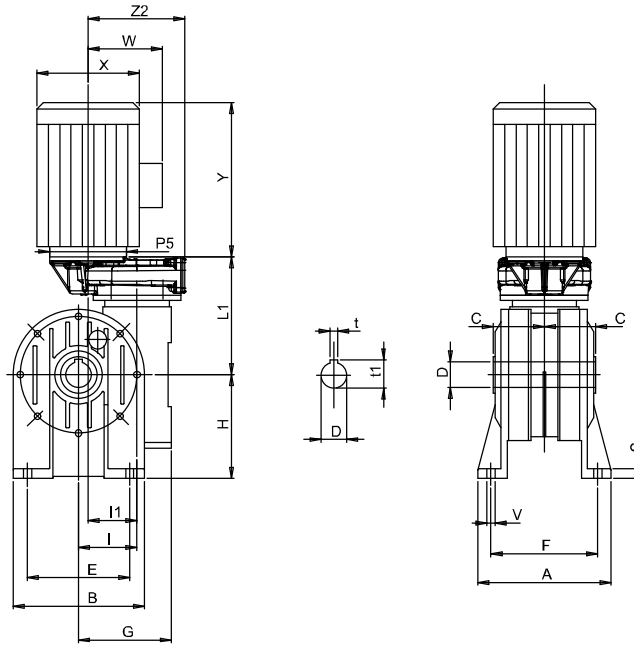


	A	B	E	F	S	V	G	H	H ₁	H ₂	I	I ₁	L ₁	L ₂	R	Z	Z ₁	C	$\frac{D}{H7}$	t	t ₁
P63 I40	100	96	70	84	8	7	70	71	111	31	40	53	115	57	48	52,5	106	41	19	6	21,8
P63 I50	114	112	85	96	10	9	93	85	135	35	50	53	126	64	56	52,5	106	49	24	8	27,8
P63 I60	137	140	95	111	12	11	115	100	160	40	60	53	142	80	70	52,5	106	60	25	8	28,3
P63 I70	141	156	120	115	12	11	114	115	175	45	70	53	144	86	78	52,5	106	60,5	28	8	31,3
P71 I60	137	140	95	111	12	11	115	100	160	40	60	67	147	80	70	65,5	126,5	60	25	8	28,3
P71 I70	141	156	120	115	12	11	114	115	175	45	70	67	152	86	78	65,5	126,5	60,5	28	8	31,3

MP...-I... PBR-A



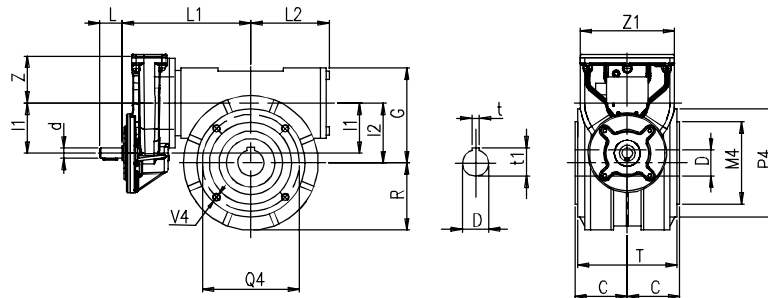
MP...-I... PBR-V



I - MI

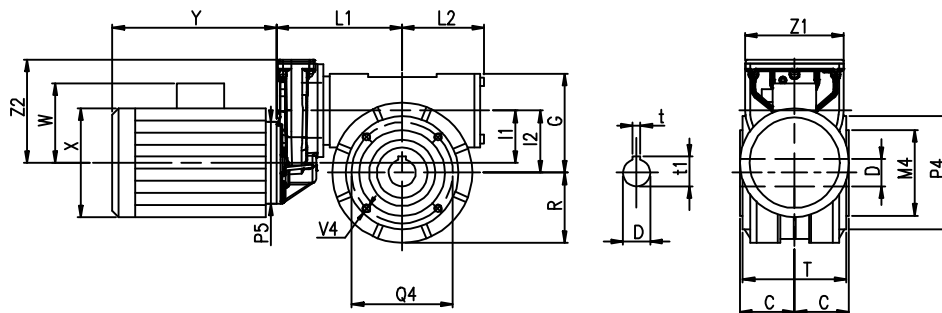
	A	B	E	F	S	V	G	H	H ₁	I	I ₁	L ₁	L ₂	R	Z	Z ₁	C	DH7	t	t ₁
P63 I40	98	90	52	81	10	9	70	72	112	40	53	115	57	48	52,5	106	41	19	6	21,8
P63 I50	114	110	63	98,5	12	9	93	82	132	50	53	126	64	56	52,5	106	49	24	8	27,8

P...-I...FP



	M ₄ G6	P ₄	Q ₄	V ₁	d j6	G	I	I ₁	L	L ₁	L ₂	R	T	Z	Z ₁	C	D H7	t	t ₁
P63 I40	50	72	65	M6	11	70	40	53	23	124,5	57	48	77	52,5	106	41	19	6	21,8
P63 I50	60	88	75	M6	11	84	50	53	23	135,5	64	56	93	52,5	106	49	24	8	27,8
P63 I60	70	105	85	M8	11	99	60	53	23	151,5	80	70	104	52,5	106	60	25	8	28,3
P63 I70	80	115	100	M8	11	117	70	53	23	153,5	86	78	114	52,5	106	60,5	28	8	31,3
P71 I60	70	105	85	M8	14	99	60	67	30	157,5	80	70	104	65,5	126,5	60	25	8	28,3
P71 I70	80	115	100	M8	14	117	70	67	30	162,5	86	78	114	65,5	126,5	60,5	28	8	31,3

MP...-I...FP



	M ₄ G6	P ₄	Q ₄	V ₁	d j6	G	I	I ₁	L	L ₁	L ₂	R	T	Z	Z ₁	C	D H7	t	t ₁
P63 I40	50	72	65	M6	11	70	40	53	23	115	57	48	77	52,5	106	41	19	6	21,8
P63 I50	60	88	75	M6	11	84	50	53	23	126	64	56	93	52,5	106	49	24	8	27,8
P63 I60	70	105	85	M8	11	99	60	53	23	142	80	70	104	52,5	106	60	25	8	28,3
P63 I70	80	115	100	M8	11	117	70	53	23	144	86	78	114	52,5	106	60,5	28	8	31,3
P71 I60	70	105	85	M8	14	99	60	67	30	147	80	70	104	65,5	126,5	60	25	8	28,3
P71 I70	80	115	100	M8	14	117	70	67	30	152	86	78	114	65,5	126,5	60,5	28	8	31,3

I - MI