

NHL70/2

n1 = 2800 min -1					n1 = 1400 min -1				
i	n2 (min-1)	M2 max. (N.m)	kW1	HP1	i	n2 (min-1)	M2 max. (N.m)	kW1	HP1
5,52	507,2	1500	82,14	112	5,52	254,5	2000	54,96	74,7
6,53	428,8	1575	72,90	99,1	6,53	215,4	2100	48,83	66,4
7,42	377,4	1800	73,32	99,7	7,42	189,2	2400	49,02	66,7
8,86	316,0	2025	69,08	94,0	8,86	157,3	2700	45,85	62,4
10,2	274,5	2325	68,90	93,7	10,2	137,3	3100	45,93	62,5
11,25	248,9	2625	70,53	95,9	11,25	123,9	3500	46,81	63,7
13,14	213,1	2700	62,11	84,5	13,14	106,9	3600	41,53	56,5
14,67	190,9	2775	57,18	77,8	14,67	95,2	3700	38,04	51,7
17,55	159,5	2850	49,09	66,8	17,55	79,5	3800	32,63	44,4
20	140,0	2925	44,21	60,1	20	70,0	3900	29,47	40,1
23,06	121,4	3000	39,32	53,5	23,06	60,6	4000	26,17	35,6
27	103,7	3000	33,58	45,7	27	51,9	4000	22,39	30,5
32,25	86,8	3000	28,12	38,2	32,25	43,3	4000	18,72	25,5
35,59	78,7	3000	25,48	34,7	35,59	39,3	4000	16,98	23,1
39,6	70,7	3000	22,90	31,1	39,6	35,4	4000	15,27	20,8
44,5	62,9	3000	20,38	27,7	44,5	31,5	4000	13,58	18,5

n1 = 900 min -1					n1 = 500 min -1				
i	n2 (min-1)	M2 max. (N.m)	kW1	HP1	i	n2 (min-1)	M2 max. (N.m)	kW1	HP1
5,52	163,6	2200	38,86	52,9	5,52	90,9	2530	24,83	33,8
6,53	138,5	2310	34,53	47,0	6,53	76,9	2657	22,06	30,0
7,42	121,6	2640	34,66	47,1	7,42	67,6	3036	22,14	30,1
8,86	101,1	2970	32,42	44,1	8,86	56,2	3416	20,71	28,2
10,2	88,2	3410	32,48	44,2	10,2	49,0	3922	20,75	28,2
11,25	79,6	3850	33,10	45,0	11,25	44,2	4428	21,15	28,8
13,14	68,7	3960	29,37	39,9	13,14	38,2	4554	18,76	25,5
14,67	61,2	4070	26,90	36,6	14,67	34,0	4681	17,19	23,4
17,55	51,1	4180	23,07	31,4	17,55	28,4	4807	14,74	20,0
20	45,0	4290	20,84	28,3	20	25,0	4934	13,31	18,1
23,06	39,0	4400	18,51	25,2	23,06	21,6	5060	11,82	16,1
27	33,3	4400	15,83	21,5	27	18,5	5060	10,12	13,8
32,25	27,9	4400	13,23	18,0	32,25	15,5	5060	8,46	11,5
35,59	25,3	4400	12,01	16,3	35,59	14,0	5060	7,67	10,4
39,6	22,7	4400	10,80	14,7	39,6	12,6	5060	6,90	9,38
44,5	20,2	4400	9,61	13,1	44,5	11,2	5060	6,14	8,35

MNHL 70/2

NHL-MNHL

n1 (min-1)	i	n2 (min-1)	M2 (N.m)	kW1	HP1	RD	sf	P.A.M.				
2800	5,52	507,2	822	45	61	0,97	1,83		160	180	200	225
	6,53	428,8	972	45	61	0,97	1,62		160	180	200	225
	7,42	377,4	1105	45	61	0,97	1,63		160	180	200	225
	8,86	316,0	1319	45	61	0,97	1,54		160	180	200	225
	10,2	274,5	1519	45	61	0,97	1,53		160	180	200	225
	11,25	248,9	1675	45	61	0,97	1,57		160	180	200	225
	13,14	213,1	1956	45	61	0,97	1,38		160	180	200	225
	14,67	190,9	1796	37	50	0,97	1,55	132	160	180	200	
	17,55	159,5	2148	37	50	0,97	1,33	132	160	180	200	
	20	140,0	2448	37	50	0,97	1,19	132	160	180	200	
	23,06	121,4	2823	37	50	0,97	1,06	132	160	180	200	
	27	103,7	1653	18,5	25	0,97	1,82	132	160	180		
	32,25	86,8	1974	18,5	25	0,97	1,52	132	160	180		
	35,59	78,7	2178	18,5	25	0,97	1,38	132	160	180		
	39,6	70,7	2424	18,5	25	0,97	1,24	132	160	180		
44,5	62,9	2724	18,5	25	0,97	1,10	132	160				

1400	5,52	253,6	1644	45	61	0,97	1,22		160	180	200	225
	6,53	214,1	1944	45	61	0,97	1,08		160	180	200	225
	7,42	188,7	2209	45	61	0,97	1,09		160	180	200	225
	8,86	158,0	2638	45	61	0,97	1,02		160	180	200	225
	10,2	137,3	3037	45	61	0,97	1,02		160	180	200	225
	11,25	124,4	3350	45	61	0,97	1,04		160	180	200	225
	13,14	106,5	3913	45	61	0,97	0,92		160	180	200	225
	14,67	95,4	2912	30	40	0,97	1,27	132	160	180	200	
	17,55	79,8	3484	30	40	0,97	1,09	132	160	180	200	
	20	70,0	3970	30	40	0,97	0,98	132	160	180	200	
	23,06	60,7	4577	30	40	0,97	0,87	132	160	180	200	
	27	51,9	3930	22	30	0,97	1,02	132	160	180		
	32,25	43,4	4695	22	30	0,97	0,85	132	160	180		
	35,59	39,3	4357	18,5	25	0,97	0,92	132	160	180		
	39,6	35,4	4847	18,5	25	0,97	0,83	132	160	180		
44,5	31,5	4417	15	20	0,97	0,91	132	160				

900	5,52	163,0	1704	30	40	0,97	1,29		160	180	200	225
	6,53	137,8	2016	30	40	0,97	1,15		160	180	200	225
	7,42	121,3	2291	30	40	0,97	1,15		160	180	200	225
	8,86	101,6	2736	30	40	0,97	1,09		160	180	200	225
	10,2	88,2	3150	30	40	0,97	1,08		160	180	200	225
	11,25	80,0	3474	30	40	0,97	1,11		160	180	200	225
	13,14	68,5	4057	30	40	0,97	0,98		160	180	200	225
	14,67	61,3	3322	22	30	0,97	1,23	132	160	180	200	
	17,55	51,3	3974	22	30	0,97	1,05	132	160	180	200	
	20	45,0	4529	22	30	0,97	0,95	132	160	180	200	
	23,06	39,0	3560	15	20	0,97	1,24	132	160	180	200	
	27	33,3	4169	15	20	0,97	1,06	132	160	180		
	32,25	27,9	4979	15	20	0,97	0,88	132	160	180		
	35,59	25,3	5495	15	20	0,97	0,80	132	160	180		
	39,6	22,7	4484	11	15	0,97	0,98	132	160	180		
44,5	20,2	5038	11	15	0,97	0,87	132	160				

NHL 70/3

n1 = 2800 min -1					n1 = 1400 min -1				
i	n2 (min-1)	M2 max. (N.m)	kW1	HP1	i	n2 (min-1)	M2 max. (N.m)	kW1	HP1
48,33	57,9	3000	19,06	25,9	48,33	29,7	4000	13,04	17,7
57,77	48,5	3000	15,94	21,7	57,77	24,9	4000	10,91	14,8
66,4	42,2	3000	13,87	18,9	66,4	21,6	4000	9,49	12,9
76,81	36,5	3000	11,99	16,3	76,81	18,7	4000	8,21	11,2
89,63	31,2	3000	10,28	14,0	89,63	16,0	4000	7,03	9,57
105,79	26,5	3000	8,71	11,8	105,79	13,6	4000	5,96	8,11
119,13	23,5	3000	7,73	10,5	119,13	12,1	4000	5,29	7,20
135,27	20,7	3000	6,81	9,26	135,27	10,6	4000	4,66	6,34
155,22	18,0	3000	5,93	8,07	155,22	9,3	4000	4,06	5,52
180,48	15,5	3000	5,10	6,94	180,48	8,0	4000	3,49	4,75
213,52	13,1	3000	4,31	5,87	213,52	6,7	4000	2,95	4,01
234,17	12,0	3000	3,93	5,35	234,17	6,1	4000	2,69	3,66
287,86	9,7	3000	3,20	4,35	287,86	5,0	4000	2,19	2,98
323,65	8,7	3000	2,85	3,87	323,65	4,4	4000	1,95	2,65
370,73	7,6	3000	2,48	3,38	370,73	3,9	4000	1,70	2,31

n1 = 900 min -1					n1 = 500 min -1				
i	n2 (min-1)	M2 max. (N.m)	kW1	HP1	i	n2 (min-1)	M2 max. (N.m)	kW1	HP1
48,33	19,1	4400	9,22	12,5	48,33	10,6	5060	5,89	8,01
57,77	16,0	4400	7,71	10,5	57,77	8,9	5060	4,93	6,70
66,4	13,9	4400	6,71	9,13	66,4	7,7	5060	4,29	5,83
76,81	12,0	4400	5,80	7,89	76,81	6,7	5060	3,71	5,04
89,63	10,3	4400	4,97	6,76	89,63	5,7	5060	3,18	4,32
105,79	8,7	4400	4,22	5,73	105,79	4,9	5060	2,69	3,66
119,13	7,8	4400	3,74	5,09	119,13	4,3	5060	2,39	3,25
135,27	6,8	4400	3,30	4,48	135,27	3,8	5060	2,11	2,86
155,22	6,0	4400	2,87	3,91	155,22	3,3	5060	1,83	2,50
180,48	5,1	4400	2,47	3,36	180,48	2,8	5060	1,58	2,15
213,52	4,3	4400	2,09	2,84	213,52	2,4	5060	1,33	1,81
234,17	3,9	4400	1,90	2,59	234,17	2,2	5060	1,22	1,65
287,86	3,2	4400	1,55	2,11	287,86	1,8	5060	0,99	1,35
323,65	2,9	4400	1,38	1,87	323,65	1,6	5060	0,88	1,20
370,73	2,5	4400	1,20	1,64	370,73	1,4	5060	0,77	1,04

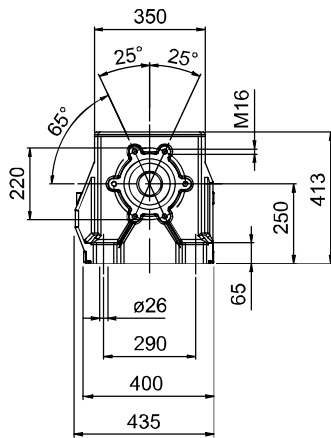
MNHL 70/3

n1 (min-1)	i	n2 (min-1)	M2 (N.m)	kW1	HP1	RD	sf	P.A.M.						
2800	48,33	57,9	2361	15	20	0,955	1,27			112	132	160		
	57,77	48,5	2823	15	20	0,955	1,06		100	112	132	160		
	66,4	42,2	2379	11	15	0,955	1,26		100	112	132	160		
	76,81	36,5	2752	11	15	0,955	1,09		100	112	132			
	89,63	31,2	3211	11	15	0,955	0,93	90	100	112	132			
	105,79	26,5	3170	9,2	12,5	0,955	0,95	90	100	112	132			
	119,13	23,5	2910	7,5	10	0,955	1,03	90	100	112	132			
	135,27	20,7	3305	7,5	10	0,955	0,91	90	100	112	132			
	155,22	18,0	2781	5,5	7,5	0,955	1,08	90	100	112	132			
	180,48	15,5	3233	5,5	7,5	0,955	0,93	90	100	112	132			
	213,52	13,1	2782	4	5,5	0,955	1,08	90	100					
	234,17	12,0	3051	4	5,5	0,955	0,98	90	100					
	287,86	9,7	2813	3	4	0,955	1,07	90	100					
	323,65	8,7	3163	3	4	0,955	0,95	90	100					
	370,73	7,6	3623	3	4	0,955	0,83	90	100					

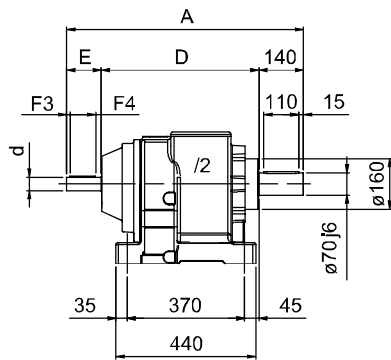
1400	48,33	29,0	3463	11	15	0,955	1,15			112	132	160		
	57,77	24,2	4140	11	15	0,955	0,97		100	112	132	160		
	66,4	21,1	4758	11	15	0,955	0,84		100	112	132	160		
	76,81	18,2	4603	9,2	12,5	0,955	0,87		100	112	132			
	89,63	15,6	4379	7,5	10	0,955	0,91	90	100	112	132			
	105,79	13,2	3790	5,5	7,5	0,955	1,06	90	100	112	132			
	119,13	11,8	4268	5,5	7,5	0,955	0,94	90	100	112	132			
	135,27	10,3	3525	4	5,5	0,955	1,13	90	100	112	132			
	155,22	9,0	4045	4	5,5	0,955	0,99	90	100	112	132			
	180,48	7,8	4703	4	5,5	0,955	0,85	90	100	112	132			
	213,52	6,6	4173	3	4	0,955	0,96	90	100					
	234,17	6,0	4576	3	4	0,955	0,87	90	100					
	287,86	4,9	4126	2,2	3	0,955	0,97	90	100					
	323,65	4,3	4638	2,2	3	0,955	0,86	90	100					
	370,73	3,8	5313	2,2	3	0,955	0,75	90	100					

900	48,33	18,6	3673	7,5	10	0,955	1,20			112	132	160		
	57,77	15,6	4391	7,5	10	0,955	1,00		100	112	132	160		
	66,4	13,6	5047	7,5	10	0,955	0,87		100	112	132	160		
	76,81	11,7	5838	7,5	10	0,955	0,75		100	112	132			
	89,63	10,0	4996	5,5	7,5	0,955	0,88	90	100	112	132			
	105,79	8,5	4288	4	5,5	0,955	1,03	90	100	112	132			
	119,13	7,6	4829	4	5,5	0,955	0,91	90	100	112	132			
	135,27	6,7	5483	4	5,5	0,955	0,80	90	100	112	132			
	155,22	5,8	4719	3	4	0,955	0,93	90	100	112	132			
	180,48	5,0	5487	3	4	0,955	0,80	90	100	112	132			
	213,52	4,2	4760	2,2	3	0,955	0,92	90	100					
	234,17	3,8	5221	2,2	3	0,955	0,84	90	100					
	287,86	3,1	4376	1,5	2	0,955	1,01	90	100					
	323,65	2,8	3608	1,1	1,5	0,955	1,22	90	100					
	370,73	2,4	4133	1,1	1,5	0,955	1,06	90	100					

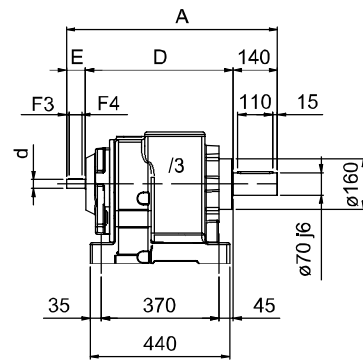
NHL 70 - RIDUTTORE



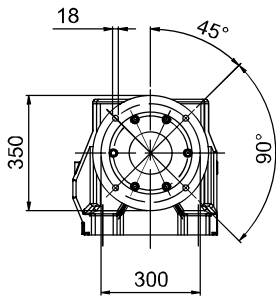
NHL 70 - GEARBOX



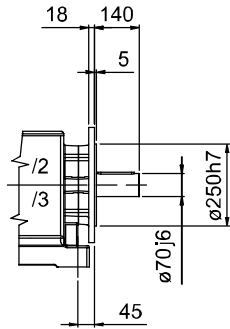
NHL 70 - GETRIEBE



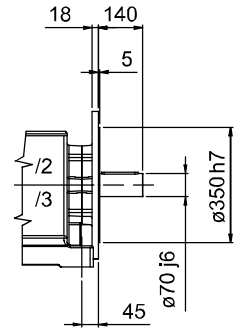
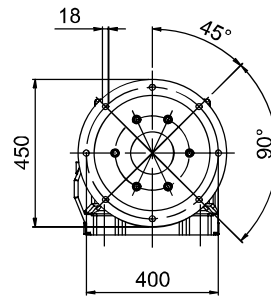
FLANGIA RIPORTATA



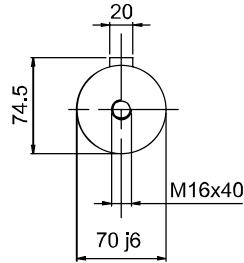
MODULAR FLANGE



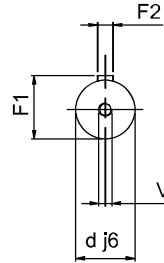
EINGEBAUTER FLANSCH



ALBERO USCITA
OUTPUT SHAFT
ABTRIEBSWELLE



ALBERO ENTRATA
INPUT SHAFT
ANTRIEBSWELLE

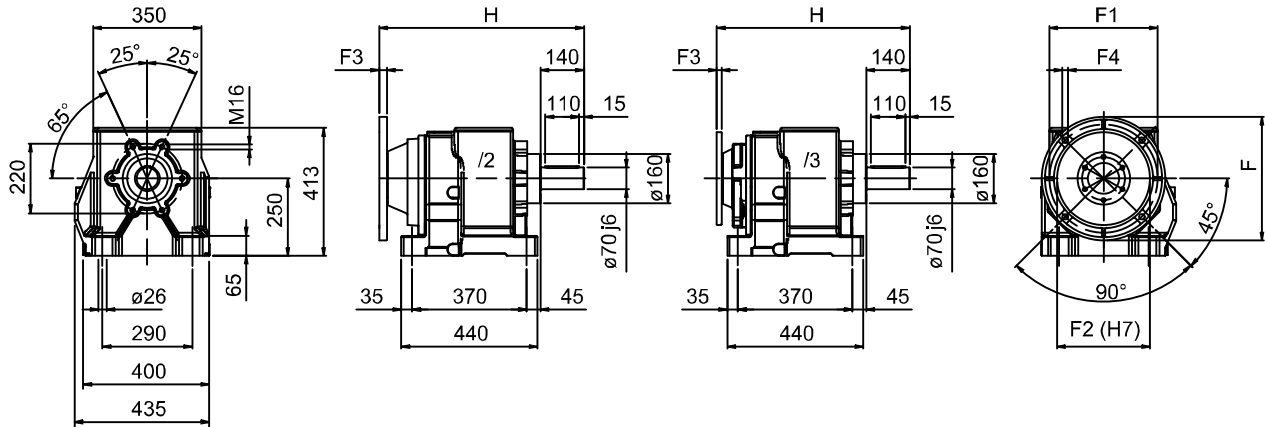


70/2 - 70/3	A	D	E	d	F1	F2	F3	F4	V
/2	743	493	110	42	45	12	11	80	M10
/2 F-350	743	493	110	42	45	12	11	80	M10
/2 F-450	743	493	110	42	45	12	11	80	M10
/3	653	453	60	28	31	8	8	40	M8
/3 F-350	653	453	60	28	31	8	8	40	M8
/3 F-450	653	453	60	28	31	8	8	40	M8

MNHL 70 PAM - MOTORIDUTTORE P.A.M.

MNHL 70 PAM - ARRANGED GEARED MOTORS

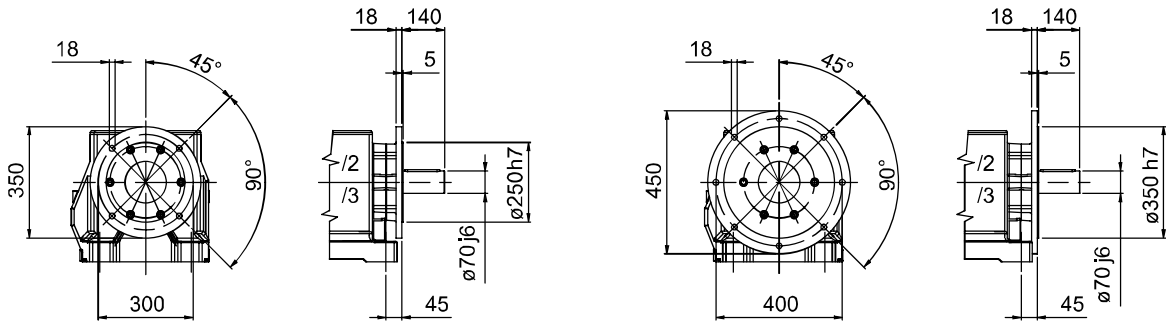
MNHL 70 PAM - GETRIEBE ZUM I.E.C. MOTORANBAU



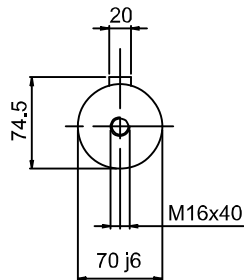
FLANGIA RIPORTATA

MODULAR FLANGE

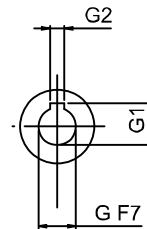
EINGEBAUTER FLANSCH



ALBERO USCITA
OUTPUT SHAFT
ABTRIEBSWELLE



ALBERO ENTRATA
INPUT SHAFT
ANTRIEBSWELLE

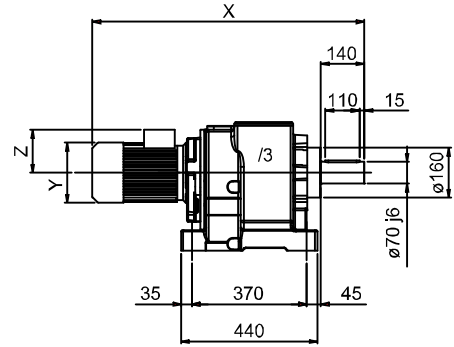
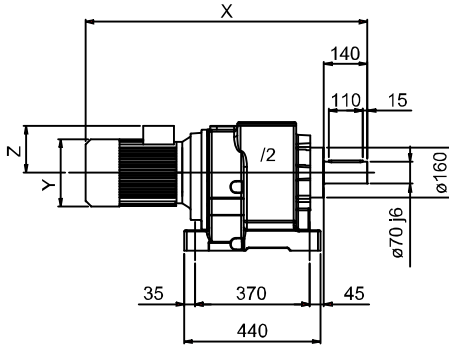
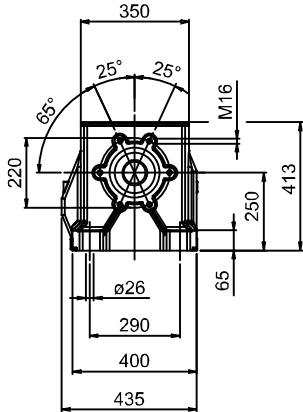


70/2 - 70/3	G	G1	G2	F	F1	F2	F3	F4	H
/2 ... 132 B5	38	41,3	10	300	265	230	25	M12	658
/2F ... 132 B5									
/2 ... 160 B5	42	45,3	12	350	300	250	25	17	658
/2F ... 160 B5									
/2 ... 180 B5	48	51,8	14	350	300	250	25	17	658
/2F ... 180 B5									
/2 ... 200 B5	55	59,3	16	400	350	300	25	18	658
/2F ... 200 B5									
/2 ... 225 B5	60	64,4	18	450	400	350	25	18	658
/2F ... 225 B5									
/3 ... 90 B5	24	27,3	8	200	165	130	15	11,5	609
/3F ... 90 B5									
/3 ... 100-112 B5	28	31,3	8	250	215	180	15	14	612
/3F ... 100-112 B5									
/3 ... 132 B5	38	41,3	10	300	265	230	15	14	612
/3F ... 132 B5									
/3 ... 160 B5	42	45,3	12	350	300	250	19	14	642
/3F ... 160 B5									

MNHL 70 - MOTORIDUTTORE COMPATTO

MNHL 70 - COMPACT GEARED MOTOR

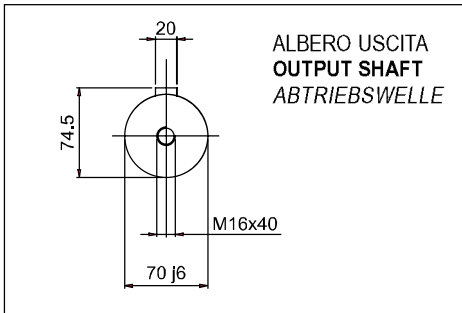
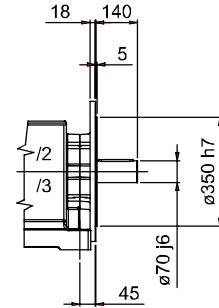
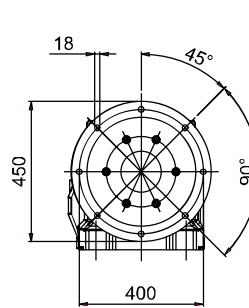
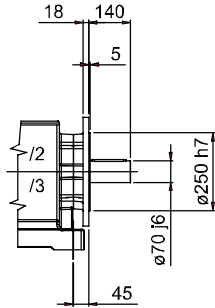
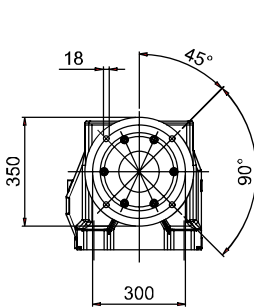
MNHL 70 - KOMPACTE GETRIEBEMOTOREN



FLANGIA RIPORTATA

MODULAR FLANGE

EINGEBAUTER FLANSCH



70/2 - 70/3	Y	Z	X
/2 ... 132 S	257	178	867
/2F ... 132 S			
/2 ... 132 M	257	178	905
/2F ... 132 M			
/3 ... 90 S	176	127	792
/3F ... 90 S			
/3 ... 90 L	176	127	817
/3F ... 90 L			
/3 ... 100	192	138	829
/3F ... 100			
/3 ... 112	216	150	853
/3F ... 112			
/3 ... 132 S	257	178	904
/3F ... 132 S			
/3 ... 132 M	257	178	942
/3F ... 132 M			