

NHL 60/2

n1 = 2800 min -1					n1 = 1400 min -1				
i	n2 (min-1)	M2 max. (N.m)	kW1	HP1	i	n2 (min-1)	M2 max. (N.m)	kW1	HP1
3,76	744,7	559	44,94	61,07	3,76	372,3	746	30,00	40,77
5,27	531,3	938	53,77	73,1	5,27	264,2	1250	35,64	48,5
5,97	469,0	888	44,94	61,07	5,97	234,5	1185	30,00	40,77
6,44	434,8	975	45,76	62,2	6,44	218,8	1300	30,70	41,7
7,53	371,8	1088	43,65	59,4	7,53	186,7	1450	29,22	39,7
8,38	334,1	1200	43,28	58,9	8,38	166,7	1600	28,79	39,2
9,92	282,3	1403	42,73	58,1	9,92	141,4	1870	28,55	38,8
11,17	250,7	1575	42,62	58,0	11,17	125,0	2100	28,34	38,5
13,51	207,3	1575	35,24	47,9	13,51	103,7	2100	23,51	32,0
15,5	180,6	1575	30,71	41,8	15,5	90,3	2100	20,48	27,8
17,99	155,6	1575	26,46	36,0	17,99	77,8	2100	17,63	24,0
21,19	132,1	1725	24,61	33,5	21,19	66,0	2300	16,40	22,3
25,46	110,0	1725	20,48	27,9	25,46	54,9	2300	13,63	18,5
28,18	99,4	1725	18,50	25,2	28,18	49,6	2300	12,33	16,8
31,44	89,1	1725	16,58	22,6	31,44	44,6	2300	11,07	15,1
35,43	79,0	1725	14,72	20,0	35,43	39,5	2300	9,82	13,4
40,74	68,7	1725	12,80	17,4	40,74	34,4	2300	8,54	11,6
45,76	61,2	1725	11,39	15,5	45,76	30,6	2300	7,59	10,3

n1 = 900 min -1					n1 = 500 min -1				
i	n2 (min-1)	M2 max. (N.m)	kW1	HP1	i	n2 (min-1)	M2 max. (N.m)	kW1	HP1
3,76	239,4	821	21,21	28,82	3,76	133,0	942	13,52	18,38
5,27	169,8	1375	25,21	34,3	5,27	94,3	1581	16,10	21,9
5,97	150,8	1303	21,21	28,82	5,97	83,8	1496	13,52	18,38
6,44	140,6	1430	21,71	29,5	6,44	78,1	1645	13,87	18,9
7,53	120,0	1595	20,66	28,1	7,53	66,7	1834	13,20	18,0
8,38	107,4	1760	20,36	27,7	8,38	59,5	2024	13,01	17,7
9,92	90,9	2057	20,19	27,5	9,92	50,5	2366	12,90	17,5
11,17	80,4	2310	20,04	27,3	11,17	44,6	2657	12,80	17,4
13,51	66,7	2310	16,62	22,6	13,51	37,0	2657	10,62	14,4
15,5	58,1	2310	14,48	19,7	15,5	32,3	2657	9,25	12,6
17,99	50,0	2310	12,47	17,0	17,99	27,8	2657	7,97	10,8
21,19	42,5	2530	11,59	15,8	21,19	23,6	2910	7,41	10,1
25,46	35,3	2530	9,64	13,1	25,46	19,6	2910	6,16	8,38
28,18	31,9	2530	8,72	11,9	28,18	17,7	2910	5,57	7,57
31,44	28,7	2530	7,83	10,6	31,44	15,9	2910	5,00	6,80
35,43	25,4	2530	6,94	9,44	35,43	14,1	2910	4,44	6,03
40,74	22,1	2530	6,04	8,21	40,74	12,3	2910	3,86	5,25
45,76	19,7	2530	5,37	7,30	45,76	10,9	2910	3,43	4,66

MNHL 60/2

NHL-MNHL

n1 (min-1)	i	n2 (min-1)	M2 (N.m)	kW1	HP1	RD	sf	P.A.M.					
2800	3,76	744,7	460	37	50	0,97	1,21			132	160	180	200
	5,27	531,3	323	18,5	25	0,97	2,91			132	160	180	200
	5,97	469,0	731	37	50	0,97	1,21			132	160	180	200
	6,44	434,8	394	18,5	25	0,97	2,47			132	160	180	200
	7,53	371,8	461	18,5	25	0,97	2,36			132	160	180	200
	8,38	334,1	513	18,5	25	0,97	2,34			132	160	180	200
	9,92	282,3	607	18,5	25	0,97	2,31			132	160	180	200
	11,17	250,7	684	18,5	25	0,97	2,30			132	160	180	
	13,51	207,3	827	18,5	25	0,97	1,90			132	160	180	
	15,50	180,6	949	18,5	25	0,97	1,66			132	160	180	
	17,99	155,6	1101	18,5	25	0,97	1,43			132	160	180	
	21,19	132,1	1297	18,5	25	0,97	1,33			132	160	180	
	25,46	110,0	1558	18,5	25	0,97	1,11			132	160		
	28,18	99,4	1725	18,5	25	0,97	1,00			132	160		
	31,44	89,1	1560	15	20	0,97	1,11	100	112	132	160		
	35,43	79,0	1758	15	20	0,97	0,98	100	112	132	160		
40,74	68,7	1483	11	15	0,97	1,16	100	112	132				
45,76	61,2	1665	11	15	0,97	1,04	100	112	132				
1400	3,76	372,3	746	30	40	0,97	1,00			132	160	180	200
	5,27	265,7	1046	30	40	0,97	1,19			132	160	180	200
	5,97	234,5	1185	30	40	0,97	1,00			132	160	180	200
	6,44	217,4	1278	30	40	0,97	1,02			132	160	180	200
	7,53	185,9	1495	30	40	0,97	0,97			132	160	180	200
	8,38	167,1	1663	30	40	0,97	0,96			132	160	180	200
	9,92	141,1	1969	30	40	0,97	0,95			132	160	180	200
	11,17	125,3	1626	22	30	0,97	1,29			132	160	180	
	13,51	103,6	1967	22	30	0,97	1,07			132	160	180	
	15,50	90,3	2256	22	30	0,97	0,93			132	160	180	
	17,99	77,8	2202	18,5	25	0,97	0,95			132	160	180	
	21,19	66,1	2103	15	20	0,97	1,09			132	160	180	
	25,46	55,0	2527	15	20	0,97	0,91			132	160		
	28,18	49,7	2051	11	15	0,97	1,12			132	160		
	31,44	44,5	2288	11	15	0,97	1,01	100	112	132	160		
	35,43	39,5	2579	11	15	0,97	0,89	100	112	132	160		
40,74	34,4	2480	9,2	12,5	0,97	0,93	100	112	132				
45,76	30,6	2271	7,5	10	0,97	1,01	100	112	132				
900	3,76	239,4	716	18,5	25	0,97	1,15			132	160	180	200
	5,27	170,8	597	11	15	0,97	2,30			132	160	180	200
	5,97	150,8	1137	18,5	25	0,97	1,15			132	160	180	200
	6,44	139,8	729	11	15	0,97	1,96			132	160	180	200
	7,53	119,5	853	11	15	0,97	1,87			132	160	180	200
	8,38	107,4	949	11	15	0,97	1,85			132	160	180	200
	9,92	90,7	1123	11	15	0,97	1,83			132	160	180	200
	11,17	80,6	1265	11	15	0,97	1,83			132	160	180	
	13,51	66,6	1530	11	15	0,97	1,51			132	160	180	
	15,50	58,1	1755	11	15	0,97	1,32			132	160	180	
	17,99	50,0	2037	11	15	0,97	1,13			132	160	180	
	21,19	42,5	2399	11	15	0,97	1,05			132	160	180	
	25,46	35,3	2883	11	15	0,97	0,88			132	160		
	28,18	31,9	3191	11	15	0,97	0,79			132	160		
	31,44	28,6	2427	7,5	10	0,97	1,04	100	112	132	160		
	35,43	25,4	2735	7,5	10	0,97	0,93	100	112	132	160		
40,74	22,1	3145	7,5	10	0,97	0,80	100	112	132				
45,76	19,7	2590	5,5	7,5	0,97	0,98	100	112	132				

NHL 60/3

n1 = 2800 min -1					n1 = 1400 min -1				
i	n2 (min-1)	M2 max. (N.m)	kW1	HP1	i	n2 (min-1)	M2 max. (N.m)	kW1	HP1
53,3	52,5	1725	9,94	13,5	53,3	26,3	2300	6,62	9,01
63,4	44,2	1725	8,35	11,4	63,4	22,1	2300	5,57	7,57
76,1	36,8	1725	6,96	9,46	76,1	18,4	2300	4,64	6,31
86,6	32,3	1725	6,12	8,32	86,6	16,2	2300	4,08	5,54
99,4	28,2	1725	5,33	7,25	99,4	14,1	2300	3,55	4,83
115,1	24,3	1725	4,60	6,26	115,1	12,2	2300	3,07	4,17
135	20,7	1725	3,92	5,34	135	10,4	2300	2,62	3,56
161	17,4	1725	3,29	4,47	161	8,7	2300	2,19	2,98
177,3	15,8	1725	2,99	4,06	177,3	7,9	2300	1,99	2,71
219,7	12,7	1725	2,41	3,28	219,7	6,4	2300	1,61	2,19
247,9	11,3	1725	2,14	2,91	247,9	5,6	2300	1,42	1,94
287	9,8	1725	1,85	2,51	287	4,9	2300	1,23	1,67
319,2	8,8	1725	1,66	2,26	319,2	4,4	2300	1,11	1,50
358,5	7,8	1725	1,48	2,01	358,5	3,9	2300	0,98	1,34

n1 = 900 min -1					n1 = 500 min -1				
i	n2 (min-1)	M2 max. (N.m)	kW1	HP1	i	n2 (min-1)	M2 max. (N.m)	kW1	HP1
53,3	16,9	2530	4,68	6,37	53,3	9,4	2910	2,99	4,07
63,4	14,2	2530	3,94	5,36	63,4	7,9	2910	2,52	3,42
76,1	11,8	2530	3,28	4,46	76,1	6,6	2910	2,10	2,85
86,6	10,4	2530	2,88	3,92	86,6	5,8	2910	1,84	2,50
99,4	9,1	2530	2,51	3,42	99,4	5,0	2910	1,60	2,18
115,1	7,8	2530	2,17	2,95	115,1	4,3	2910	1,39	1,88
135	6,7	2530	1,85	2,52	135	3,7	2910	1,18	1,61
161	5,6	2530	1,55	2,11	161	3,1	2910	0,99	1,35
177,3	5,1	2530	1,41	1,92	177,3	2,8	2910	0,90	1,22
219,7	4,1	2530	1,14	1,55	219,7	2,3	2910	0,73	0,99
247,9	3,6	2530	1,01	1,37	247,9	2,0	2910	0,64	0,88
287	3,1	2530	0,87	1,18	287	1,7	2910	0,56	0,76
319,2	2,8	2530	0,78	1,06	319,2	1,6	2910	0,50	0,68
358,5	2,5	2530	0,70	0,95	358,5	1,4	2910	0,44	0,61

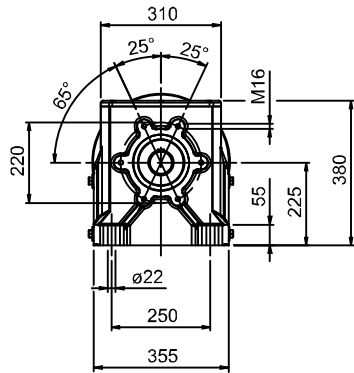
MNHL 60/3

n1 (min-1)	i	n2 (min-1)	M2 (N.m)	kW1	HP1	RD	sf	P.A.M.					
2800	53,26	52,6	1908	11	15	0,955	0,90		90	100	112	132	
	63,36	44,2	1899	9,2	12,5	0,955	0,91		90	100	112	132	
	76,1	36,8	1859	7,5	10	0,955	0,93		90	100	112	132	
	86,62	32,3	2116	7,5	10	0,955	0,82		90	100	112	132	
	99,35	28,2	1780	5,5	7,5	0,955	0,97		90	100	112	132	
	115,08	24,3	2062	5,5	7,5	0,955	0,84		90	100	112	132	
	135	20,7	1759	4	5,5	0,955	0,98		90	100			
	161,05	17,4	2098	4	5,5	0,955	0,82		90	100			
	177,33	15,8	1733	3	4	0,955	1,00	80	90	100			
	219,66	12,7	1574	2,2	3	0,955	1,10	80	90				
	247,88	11,3	1776	2,2	3	0,955	0,97	80	90				
	287,05	9,8	1402	1,5	2	0,955	1,23	80	90				
	319,19	8,8	1560	1,5	2	0,955	1,11	80	90				
	358,47	7,8	1751	1,5	2	0,955	0,98	80	90				

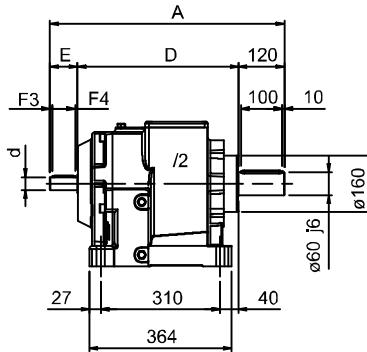
1400	53,26	26,3	2602	7,5	10	0,955	0,88		90	100	112	132	
	63,36	22,1	2270	5,5	7,5	0,955	1,01		90	100	112	132	
	76,1	18,4	2727	5,5	7,5	0,955	0,84		90	100	112	132	
	86,62	16,2	2257	4	5,5	0,955	1,02		90	100	112	132	
	99,35	14,1	2589	4	5,5	0,955	0,89		90	100	112	132	
	115,08	12,2	2249	3	4	0,955	1,02		90	100	112	132	
	135	10,4	2638	3	4	0,955	0,87		90	100			
	161,05	8,7	2308	2,2	3	0,955	1,00		90	100			
	177,33	7,9	2541	2,2	3	0,955	0,90	80	90	100			
	219,66	6,4	2576	1,8	2,5	0,955	0,89	80	90				
	247,88	5,6	2422	1,5	2	0,955	0,95	80	90				
	287,05	4,9	2057	1,1	1,5	0,955	1,12	80	90				
	319,9	4,4	2287	1,1	1,5	0,955	1,01	80	90				
	358,47	3,9	2569	1,1	1,5	0,955	0,90	80	90				

900	53,26	16,9	2159	4	5,5	0,955	1,17		90	100	112	132	
	63,36	14,2	2568	4	5,5	0,955	0,99		90	100	112	132	
	76,1	11,8	3085	4	5,5	0,955	0,82		90	100	112	132	
	86,62	10,4	2633	3	4	0,955	0,96		90	100	112	132	
	99,35	9,1	3020	3	4	0,955	0,84		90	100	112	132	
	115,08	7,8	2566	2,2	3	0,955	0,99		90	100	112	132	
	135	6,7	3010	2,2	3	0,955	0,84		90	100			
	161,05	5,6	2938	1,8	2,5	0,955	0,86		90	100			
	177,33	5,1	2695	1,5	2	0,955	0,94	80	90	100			
	219,66	4,1	2449	1,1	1,5	0,955	1,03	80	90				
	247,88	3,6	1884	0,75	1	0,955	1,34	80	90				
	287,05	3,1	2182	0,75	1	0,955	1,16	80	90				
	319,19	2,8	2426	0,75	1	0,955	1,04	80	90				
	358,47	2,5	2724	0,75	1	0,955	0,93	80	90				

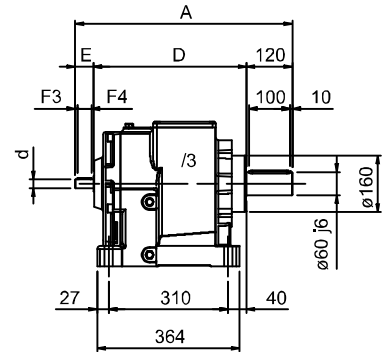
NHL 60 - RIDUTTORE



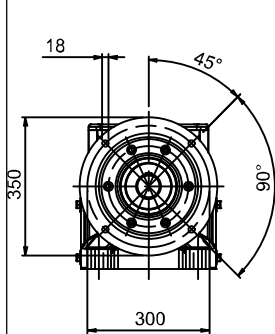
NHL 60 - GEARBOX



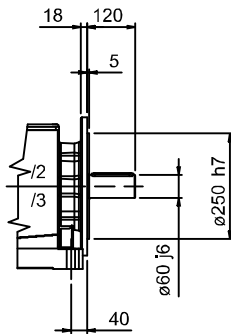
NHL 60 - GETRIEBE



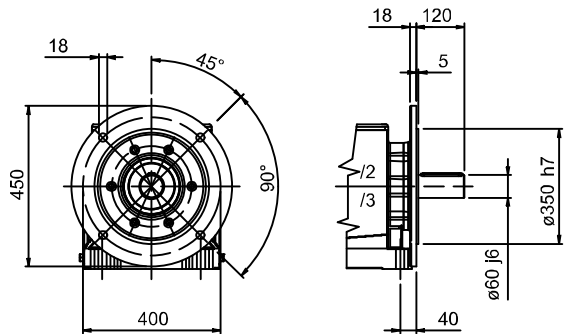
FLANGIA RIPORTATA



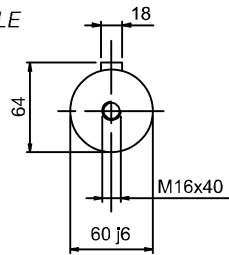
MODULAR FLANGE



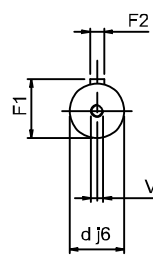
EINGEBAUTER FLANSCH



ALBERO USCITA
OUTPUT SHAFT
ABTRIEBSWELLE



ALBERO ENTRATA
INPUT SHAFT
ANTRIEBSWELLE



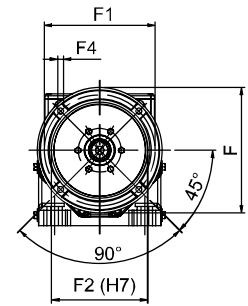
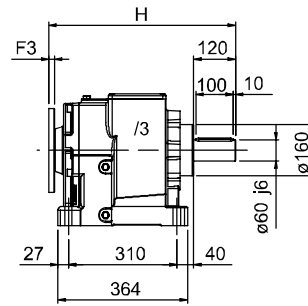
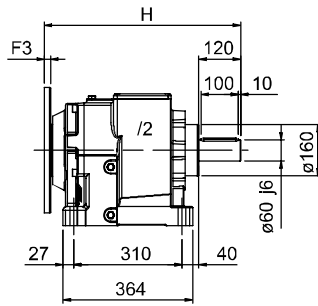
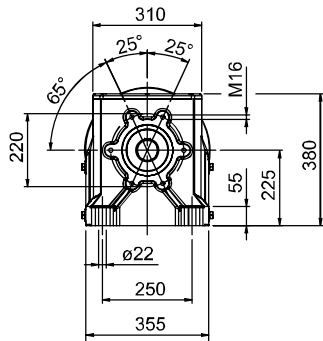
60/2 - 60/3	A	D	E	d	F1	F2	F3	F4	V
/2	606	406	80	38	41	10	11	50	M10
/2 F-350	606	406	80	38	41	10	11	50	M10
/2 F-450	606	406	80	38	41	10	11	50	M10
/3	568	398	50	24	27	8	5	40	M8
/3 F-350	568	398	50	24	27	8	5	40	M8
/3 F-450	568	398	50	24	27	8	5	40	M8

MNHL 60 PAM - MOTORIDUTTORE P.A.M.

MNHL 60 PAM - ARRANGED GEARED MOTORS

MNHL 60 PAM - GETRIEBE ZUM I.E.C. MOTORANBAU

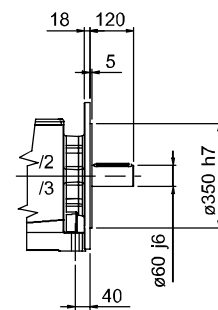
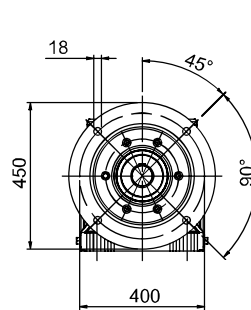
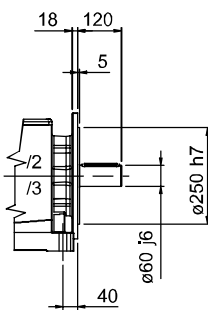
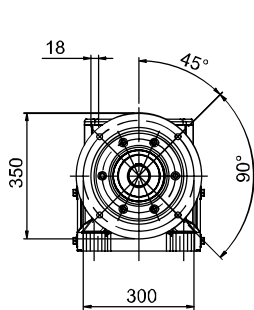
NHL-MNHL



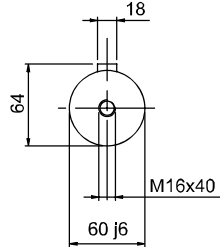
FLANGIA RIPORTATA

MODULAR FLANGE

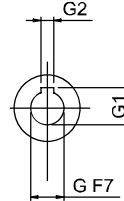
EINGEBAUTER FLANSCH



ALBERO USCITA
OUTPUT SHAFT
ABTRIEBSWELLE



ALBERO ENTRATA
INPUT SHAFT
ANTRIEBSWELLE

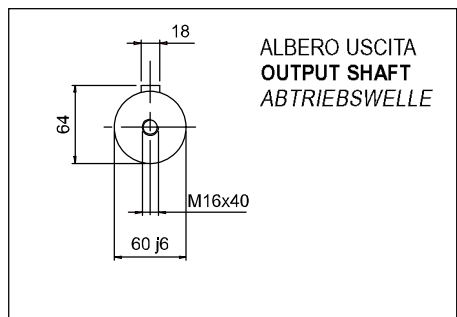
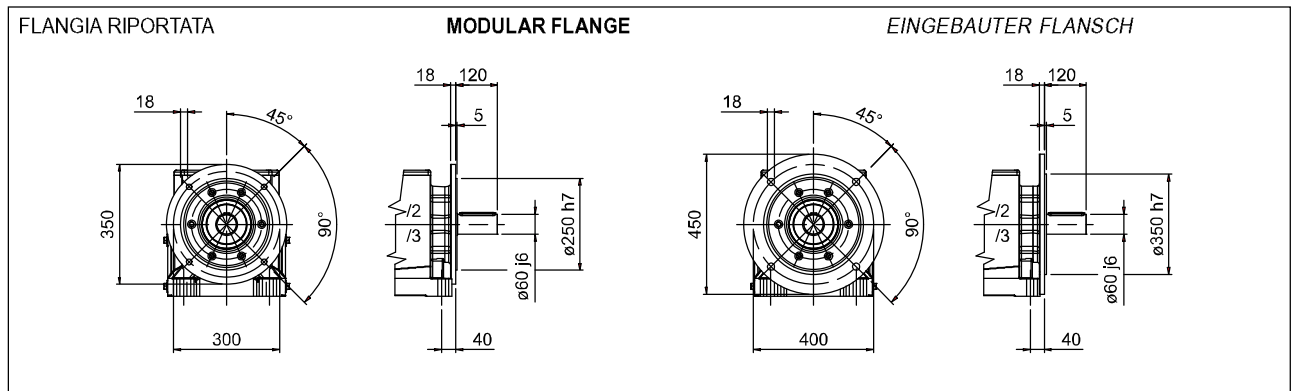
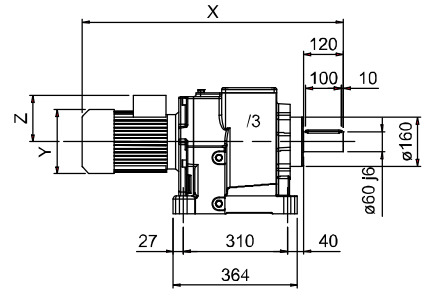
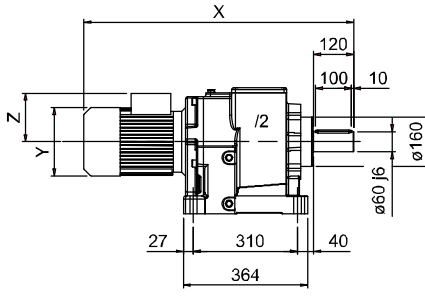
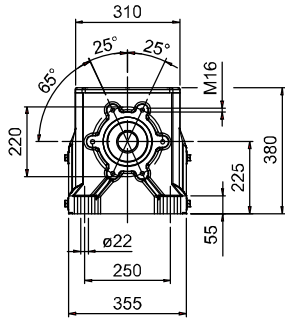


60/2 - 60/3	G	G1	G2	F	F1	F2	F3	F4	H
/2 ... 100-112 B5	28	31,3	8	250	215	180	25	M12	551
/2F ... 100-112 B5									
/2 ... 132 B5	38	41,3	10	300	265	230	25	M12	551
/2F ... 132 B5									
/2 ... 160 B5	42	45,3	12	350	300	250	25	17	551
/2F ... 160 B5									
/2 ... 180 B5	48	51,8	14	350	300	250	25	17	551
/2F ... 180 B5									
/2 ... 200 B5	55	59,3	16	400	350	300	25	18	551
/2F ... 200 B5									
/3 ... 80 B5	19	21,8	6	200	165	130	15	11,5	534
/3F ... 80 B5									
/3 ... 90 B5	24	27,3	8	200	165	130	15	11,5	534
/3F ... 90 B5									
/3 ... 100-112 B5	28	31,3	8	250	215	180	15	14	537
/3F ... 100-112 B5									
/3 ... 132 B5	38	41,3	10	300	265	230	15	14	537
/3F ... 132 B5									

MNHL 60 - MOTORIDUTTORE COMPATTO

MNHL 60 - COMPACT GEARED MOTOR

MNHL 60 - KOMPACTE GETRIEBEMOTOREN



60/2 - 60/3	Y	Z	X
/2 ... 100	192	138	718
/2F ... 100			
/2 ... 112	216	150	742
/2F ... 112			
/2 ... 132 S	257	178	800
/2F ... 132 S			
/2 ... 132 M	257	178	838
/2F ... 132 M			
/3 ... 80	156	124	698
/3F ... 80			
/3 ... 90 S	176	127	723
/3F ... 90 S			
/3 ... 90 L	176	127	748
/3F ... 90 L			
/3 ... 100	192	138	760
/3F ... 100			
/3 ... 112	216	150	784
/3F ... 112			
/3 ... 132 S	257	178	835
/3F ... 132 S			
/3 ... 132 M	257	178	873
/3F ... 132 M			