

I 80

 Albero lento / Output shaft / Abtriebswelle
 Arbre petite vitesse / Eje lento / Eixo de saída

D = 35 mm
MI 80

i	n ₁	n ₂	M ₂	kW ₁	HP ₁	RD	i	n ₁	n ₂	M ₂	kW ₁	HP ₁	RD	sf
7,5	2800	373	166	7,22	9,82	0,90	7,5	2800	373	92	4	5,5	0,90	1,80
10		280	148	4,94	6,72	0,88	10		280	120	4	5,5	0,88	1,24
15		187	215	4,91	6,67	0,86	15		187	175	4	5,5	0,86	1,23
20		140	196	3,48	4,74	0,83	20		140	169	3	4	0,83	1,16
25		112	187	2,69	3,66	0,82	25		112	153	2,2	3	0,82	1,22
30		93	243	2,99	4,06	0,80	30		93	179	2,2	3	0,80	1,36
40		70	224	2,24	3,05	0,73	40		70	150	1,5	2	0,73	1,49
50		56	190	1,61	2,19	0,69	50		56	177	1,5	2	0,69	1,07
60		47	187	1,40	1,90	0,65	60		47	147	1,1	1,5	0,65	1,27
80		35	182	1,19	1,62	0,56	80		35	168	1,1	1,5	0,56	1,08
100	28	161	0,89	1,21	0,53	100	28	136	0,75	1	0,53	1,18		

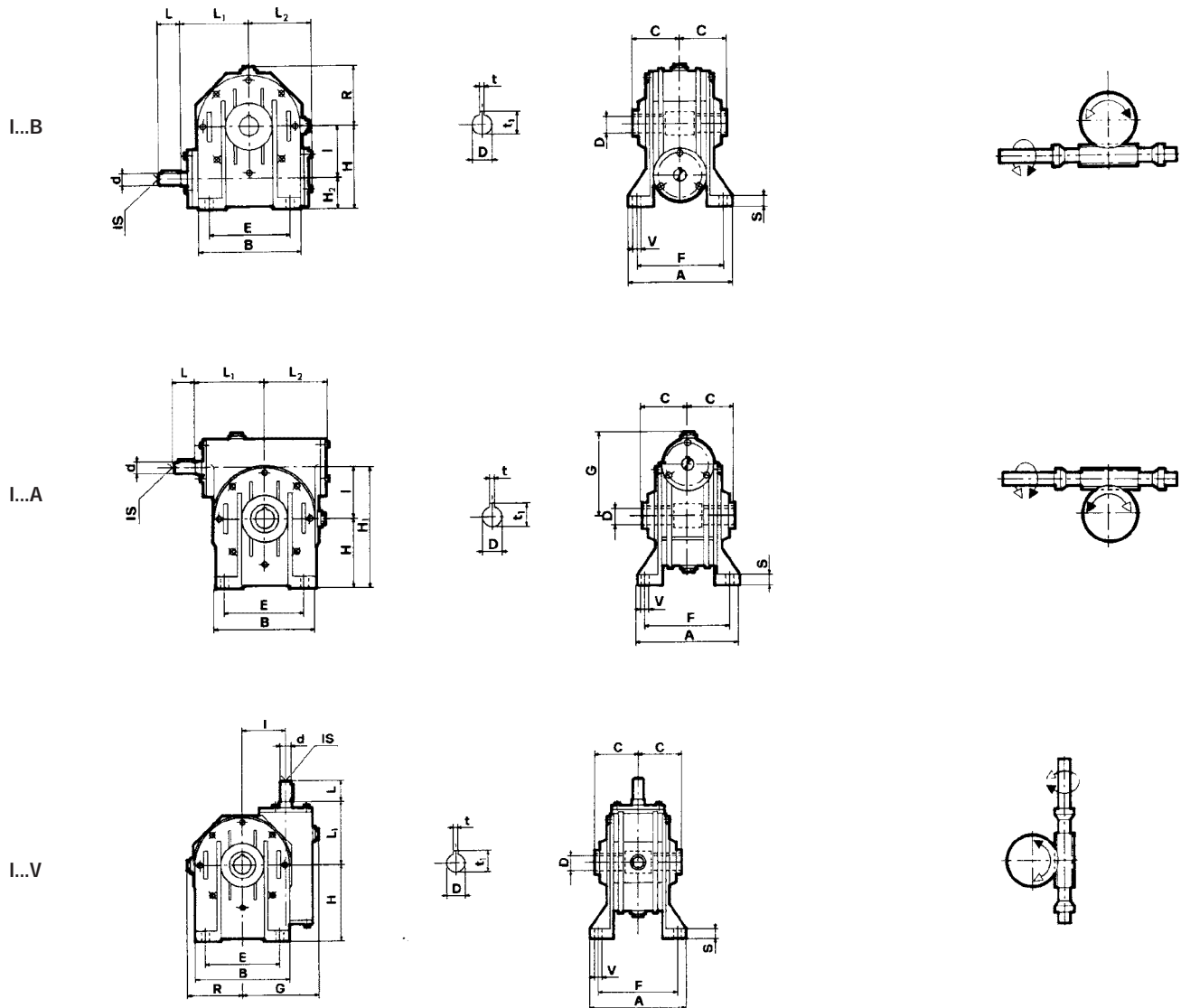
7,5	1400	186,7	195	4,33	5,89	0,88	7,5	1400	186,7	135	3	4	0,88	1,44
10		140	174	2,97	4,03	0,86	10		140	176	3	4	0,86	0,99
15		93,3	253	2,94	4,00	0,84	15		93,3	258	3	4	0,84	0,98
20		70	231	2,09	2,84	0,81	20		70	243	2,2	3	0,81	0,95
25		56	220	1,61	2,19	0,8	25		56	205	1,5	2	0,8	1,08
30		46,7	286	1,79	2,44	0,78	30		46,7	287	1,8	2,5	0,78	1,00
40		35	264	1,34	1,83	0,72	40		35	216	1,1	1,5	0,72	1,22
50		28	224	0,97	1,31	0,68	50		28	174	0,75	1	0,68	1,29
60		23,3	220	0,84	1,14	0,64	60		23,3	196	0,75	1	0,64	1,12
80		17,5	214	0,71	0,97	0,55	80		17,5	225	0,75	1	0,55	0,95
100	14	189	0,53	0,72	0,52	100	14	195	0,55	0,75	0,52	0,97		

7,5	900	120	224	3,27	4,44	0,86	7,5	900	120	759	11,06	15,04	0,86	1,58
10		90	200	2,24	3,04	0,84	10		90	851	9,52	12,94	0,84	1,11
15		60	291	2,22	3,02	0,82	15		60	943	7,20	9,79	0,82	1,01
20		45	266	1,58	2,14	0,79	20		45	851	4,99	6,79	0,80	1,34
25		36	253	1,22	1,65	0,78	25		36	817	3,98	5,41	0,77	1,26
30		30	329	1,35	1,84	0,76	30		30	1047	4,41	6,00	0,74	1,29
40		22,5	304	1,01	1,38	0,71	40		22,5	978	3,26	4,44	0,71	1,35
50		18	258	0,73	0,99	0,67	50		18	897	2,40	3,26	0,71	1,03
60		15	253	0,63	0,86	0,63	60		15	897	2,11	2,88	0,67	1,24
80		11,3	246	0,54	0,73	0,54	80		11,3	771	1,60	2,17	0,57	1,00
100	9	217	0,40	0,55	0,51	100	9	713	1,29	1,76	0,52	1,08		

		F1	F2	F3	F4		F5
7,5	500		90	100		Con boccola \ With bushing \ mit Buchse Avec bague \ Con manguito \ Com bucha	80
10			90	100			80
15			90	100			80
20			90	100			80
25			90				80
30			90				80
40			90				80
50		80	90				
60		80	90				
80		80	90				
100	80	90					

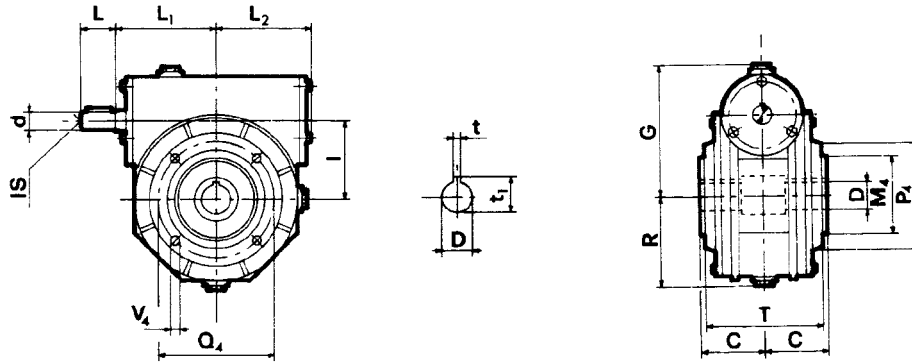
PAM	⊗	56	63	71	80	90	100	112	132	160	180	200
	B5	9/120	11/140	14/160	19/200	24/200	28/250	28/250	38/300	42/350	48/350	55/400
	B14	9/80	11/90	14/105	19/120	24/140	28/160	28/160				

I - MI

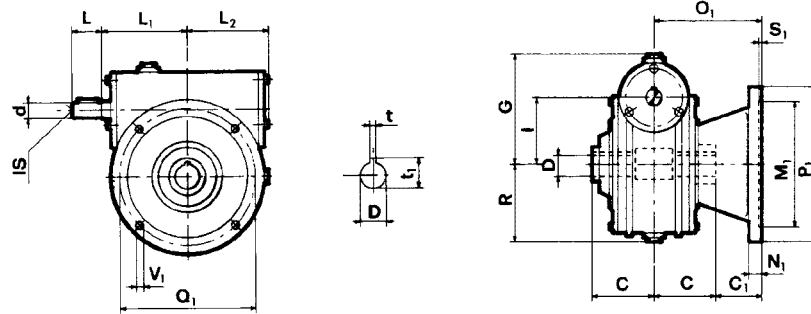


	A	B	E	F	S	V	d _{j6}	G	H	H ₁	H ₂	I	I _s	L	L ₁	L ₂	R	C	D _{H7}	t	t ₁
80	181	180	140	146	13	11	24	127	142	222	62	80	M8	50	110	105	95	70	35	10	38,3
90	198	210	160	164	15	13	24	139	150	240	60	90	M8	50	126	124	111	75	38	10	41,3
110	190	250	200	160	18	13	28	170	172	282	62	110	M8	60	148	144	141	77,5	42	12	45,3
130	225	280	240	190	18	15	38	194	200	330	70	130	M10	80	167	160	155	95	48	14	51,8
150	260	334	280	220	20	19	42	225	230	380	80	150	M12	110	193	190	182	110	55	16	60,3
175	280	358	310	240	30	19	42	258	260	435	85	175	M12	110	210	204	203	115	60	18	64,4

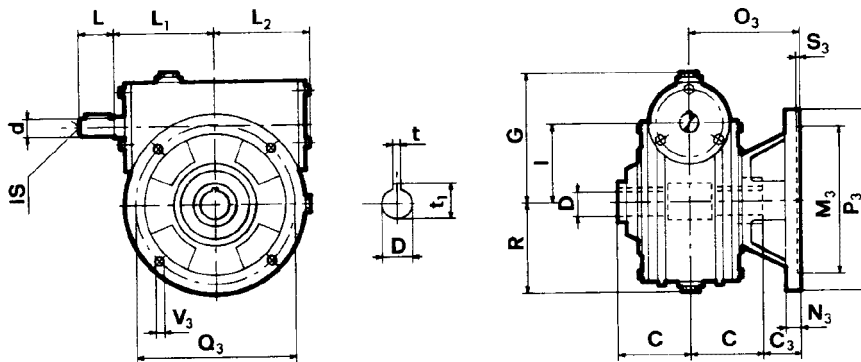
I...FP



I...F

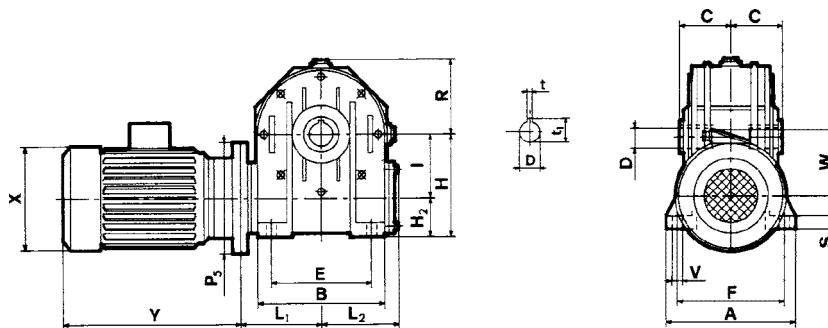


I...FBR

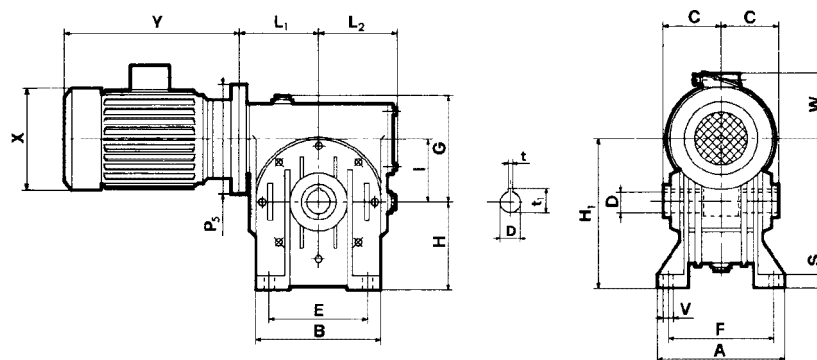


	C ₁	C ₃	M ₁ G6	M ₃ G6	M ₄ G6	N ₁	N ₃	O ₁	O ₃	P ₁	P ₃	P ₄	Q ₁	Q ₃	Q ₄	S ₁	S ₃	V ₁	V ₃	V ₄	d J6	G	I	I _s	L	L ₁	L ₂	R	T	C	D H7	t	t ₁
80	10	30	130	110	110	13	13	120	100	200	160	145	165	130	130	5	5	11,5	11,5	M10	24	127	80	M8	50	110	105	95	133	70	35	10	38,3
90	52	40	180	130	110	14	15	127	115	250	200	160	215	165	130	5	5	14	11	M10	24	139	90	M8	50	126	124	111	143	75	38	10	41,3
110	72,5	52,5	180	180	130	18	18	150	130	250	250	200	215	215	165	5	5	15	15	M12	28	170	110	M8	60	148	144	141	148	77,5	42	12	45,3
130	55	42,5	230	230	180	18	18	150	137,5	300	300	240	265	265	215	5	5	15	15	M12	38	194	130	M10	80	167	160	155	172	95	48	14	51,8
150	65	-	250	-	180	20	-	175	-	350	-	250	300	-	215	6	-	17	-	M14	42	225	150	M12	110	193	190	182	204	110	55	16	60,3
175	95	-	300	-	230	22	-	210	-	400	-	300	350	-	265	6	-	18	-	M16	42	258	175	M12	110	210	204	203	222	115	60	18	64,4

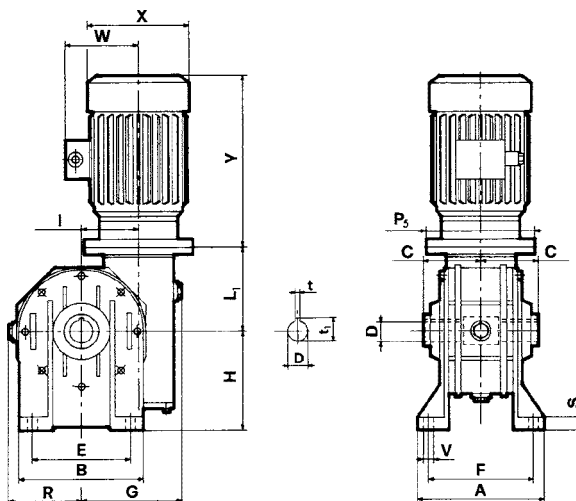
MI...B



MI...A



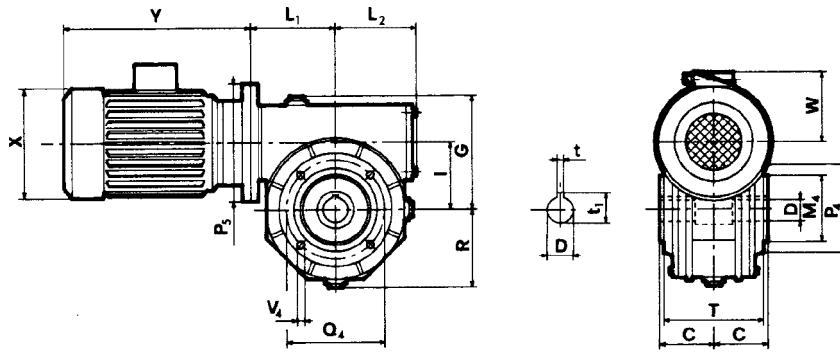
MI...V



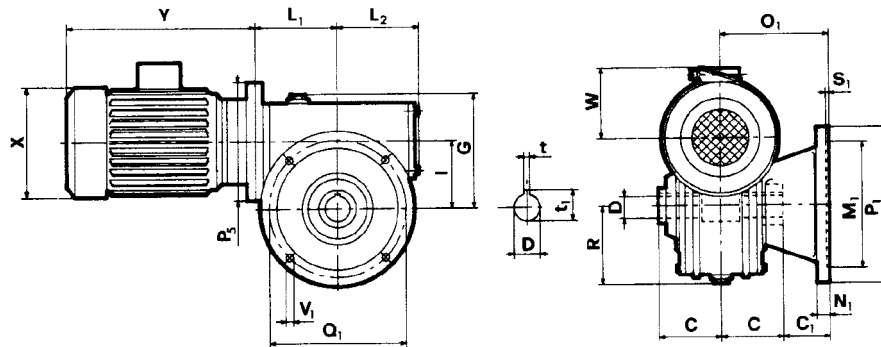
	A	B	E	F	S	V	G	H	H ₁	H ₂	I	L ₁	L ₂	R	C	D H7	t	t ₁
80	181	180	140	147	13	11	127	142	222	62	80	108	105	95	70	35	10	38,3
90	198	210	160	164	15	13	139	150	240	60	90	128	124	111	75	38	10	41,3
110	190	250	200	160	18	13	170	172	282	62	110	149	144	141	77,5	42	12	45,3
130	225	280	240	190	18	15	194	200	330	70	130	165	160	155	95	48	14	51,8
150	260	334	280	220	20	19	225	230	380	80	150	192	190	182	110	55	16	60,3
175	280	358	310	240	30	19	258	260	435	85	175	213	204	203	115	60	18	64,4

P₃, X, Y, W Vedi tabella motori in B5 / See motors table B5 / siehe Motorentabellen in B5 / Voir tableaux moteurs en B5 / Ver tablas de motores en B5 / Ver tabelas motores em B5

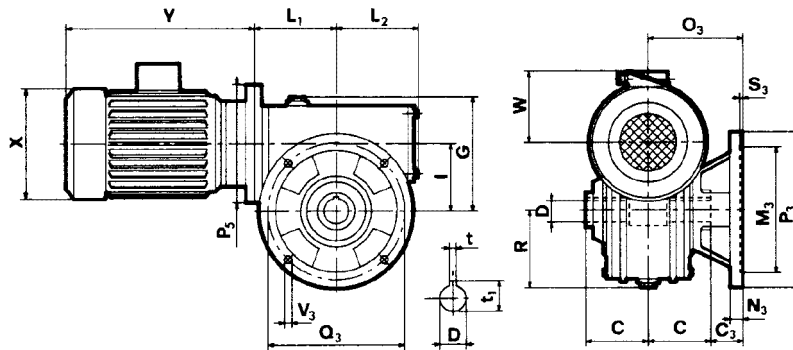
MI...FP



MI...F



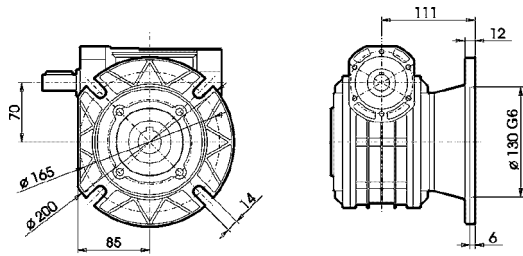
MI...FBR



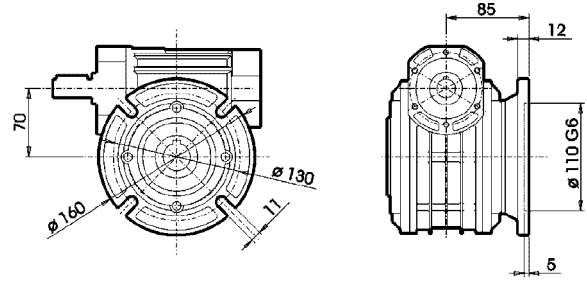
	C ₁	C ₃	M ₁ G6	M ₃ G6	M ₄ G6	N ₁	N ₃	O ₁	O ₃	P ₁	P ₃	P ₄	Q ₁	Q ₃	Q ₄	S ₁	S ₃	V ₁	V ₃	V ₄	G	I	L ₁	L ₂	R	T	C	D H7	t	t ₁
80	50	30	130	110	110	13	13	120	100	200	160	145	165	130	130	5	5	11,5	11,5	M10	127	80	108	105	95	133	70	35	10	38,3
90	52	40	180	130	110	14	15	127	115	250	200	160	215	165	130	5	5	14	11	M10	139	90	128	124	111	143	75	38	10	41,3
110	72,5	52,5	180	180	130	18	18	150	130	250	250	200	215	215	165	5	5	15	15	M12	170	110	149	144	141	148	77,5	42	12	45,5
130	55	42,5	230	230	180	18	18	150	137,5	300	300	240	265	265	215	5	5	15	15	M12	194	130	165	160	155	172	95	48	14	51,8
150	65	-	250	-	180	20	-	175	-	350	-	250	300	-	215	6	-	17	-	M14	225	150	192	190	182	204	110	55	16	60,3
175	95	-	300	-	230	22	-	210	-	400	-	300	350	-	265	6	-	18	-	M16	258	175	213	204	203	224	115	60	18	64,4

P₅, X, Y, W Vedi tabella motori in B5 / See motors table B5 / siehe Motorentabellen in B5 / Voir tableaux moteurs en B5 / Ver tablas de motores en B5 / Ver tabelas motores em B5

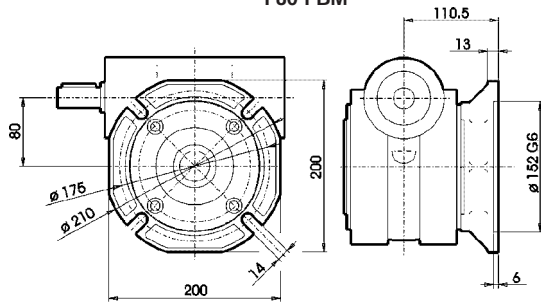
I 70 FBML



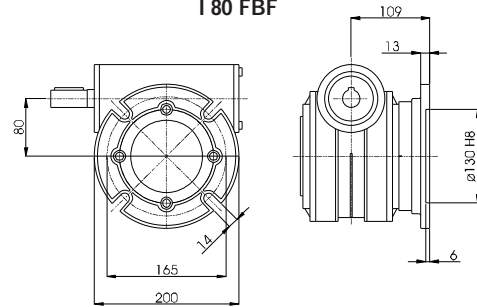
I 70 FBR-FBM



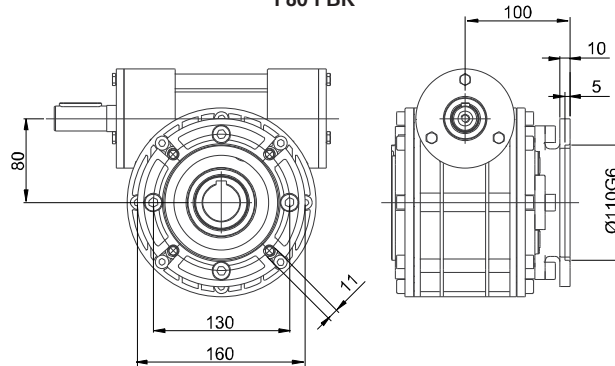
I 80 FBM



I 80 FBF

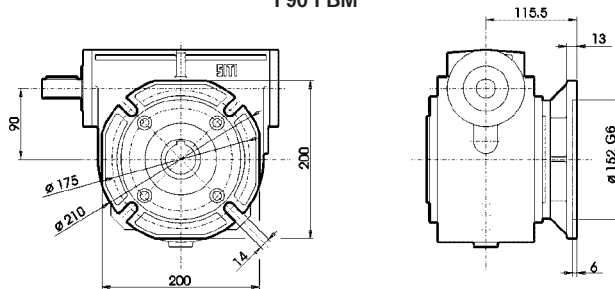


I 80 FBR



Non utilizzabili con PAM 28/250. / Cannot be used with PAM 28/250. / Bei PAM 28/250 nicht verwendbar. / Pas utilisables avec PAM 28/250. / No utilizables con PAM 28/250. / Não podem ser utilizadas com PAM 28/250.

I 90 FBM



I 110 FBM

