

I 70

 Albero lento / Output shaft / Abtriebswelle
 Arbre petite vitesse / Eje lento / Eixo de saída

D = 28 mm
MI 70
I - MI

i	n ₁	n ₂	M ₂	kW ₁	HP ₁	RD
7,5	2800	373	130	5,66	7,70	0,90
10		280	140	4,69	6,38	0,88
15		187	153	3,49	4,75	0,88
20		140	132	2,37	3,22	0,82
25		112	137	1,97	2,67	0,82
30		93	163	2,00	2,73	0,80
40		70	149	1,48	2,02	0,73
50		56	153	1,29	1,76	0,69
60		47	140	1,05	1,43	0,65
80		35	109	0,78	1,06	0,51
100	28	105	0,67	0,91	0,46	

i	n ₁	n ₂	M ₂	kW ₁	HP ₁	RD	sf
7,5	2800	373	92	4	5,5	0,90	1,42
10		280	120	4	5,5	0,88	1,17
15		187	132	3	4	0,86	1,16
20		140	122	2,2	3	0,82	1,08
25		112	104	1,5	2	0,82	1,31
30		93	122	1,5	2	0,80	1,34
40		70	110	1,1	1,5	0,73	1,35
50		56	130	1,1	1,5	0,69	1,18
60		47	100	0,75	1	0,65	1,40
80		35	104	0,75	1	0,51	1,04
100	28	86	0,55	0,75	0,46	1,21	

7,5	1400	186,7	153	3,40	4,62	0,88
10		140	165	2,81	3,83	0,86
15		93,3	180	2,09	2,85	0,84
20		70	155	1,42	1,93	0,8
25		56	161	1,18	1,60	0,8
30		46,7	192	1,20	1,64	0,78
40		35	175	0,89	1,21	0,72
50		28	180	0,78	1,06	0,68
60		23,3	165	0,63	0,86	0,64
80		17,5	128	0,47	0,64	0,5
100	14	123	0,40	0,54	0,45	

7,5	1400	186,7	135	3	4	0,88	1,13
10		140	129	2,2	3	0,86	1,28
15		93,3	155	1,8	2,5	0,84	1,16
20		70	120	1,1	1,5	0,8	1,29
25		56	150	1,1	1,5	0,8	1,07
30		46,7	176	1,1	1,5	0,78	1,09
40		35	147	0,75	1	0,72	1,19
50		28	174	0,75	1	0,68	1,03
60		23,3	144	0,55	0,75	0,64	1,15
80		17,5	150	0,55	0,75	0,5	0,86
100	14	114	0,37	0,50	0,45	1,08	

7,5	900	120	176	2,56	3,49	0,86
10		90	190	2,12	2,89	0,84
15		60	207	1,58	2,15	0,82
20		45	178	1,07	1,46	0,78
25		36	185	0,89	1,21	0,78
30		30	221	0,91	1,23	0,76
40		22,5	201	0,67	0,91	0,71
50		18	207	0,59	0,80	0,67
60		15	190	0,48	0,65	0,63
80		11,3	147	0,35	0,48	0,49
100	9	141	0,30	0,41	0,44	

7,5	900	120	124	1,8	2,5	0,86	1,42
10		90	161	1,8	2,5	0,84	1,18
15		60	197	1,5	2	0,82	1,05
20		45	183	1,1	1,5	0,78	0,97
25		36	156	0,75	1	0,78	1,19
30		30	183	0,75	1	0,76	1,21
40		22,5	225	0,75	1	0,71	0,90
50		18	194	0,55	0,75	0,67	1,06
60		15	148	0,37	0,50	0,63	1,28
80		11,3	104	0,25	0,33	0,49	1,42
100	9	117	0,25	0,33	0,44	1,21	

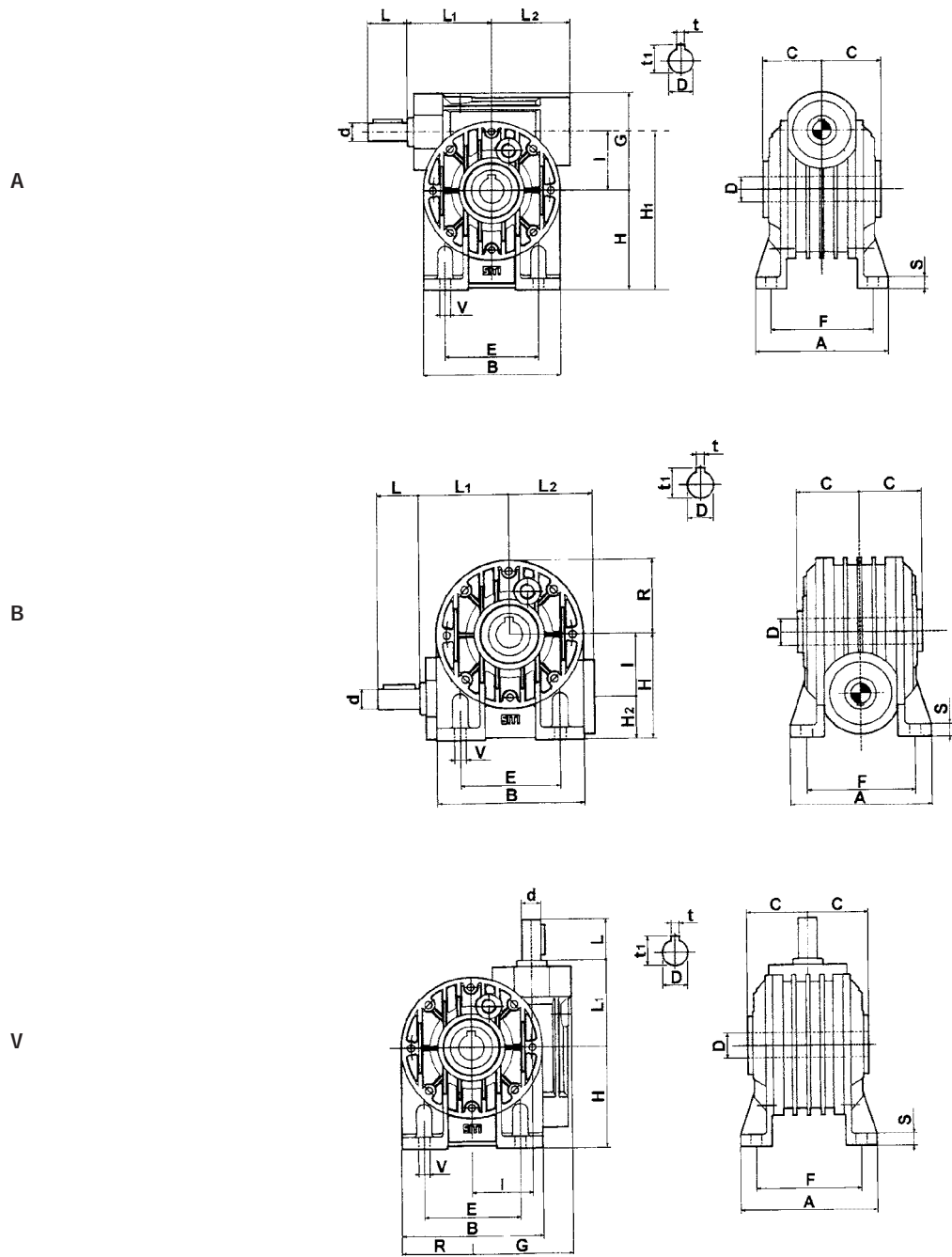
7,5	500	67	207	1,72	2,34	0,84
10		50	223	1,43	1,94	0,82
15		33	243	1,06	1,44	0,80
20		25	209	0,72	0,98	0,76
25		20	217	0,60	0,81	0,76
30		17	259	0,61	0,83	0,74
40		13	236	0,45	0,61	0,68
50		10	243	0,39	0,54	0,65
60		8	223	0,32	0,43	0,61
80		6	173	0,24	0,32	0,48
100	5	166	0,20	0,28	0,43	

	F1	F2	F3	F4	F5
7,5		80	90	100	71
10		80	90	100	71
15		80	90	100	71
20		80	90		71
25		80	90		71
30		80	90		71
40		80	90		71
50		80			71
60	71	80			
80	71	80			
100	71	80			

Con boccola \ With bushing \ mit Buchse
 Avec bague \ Con manguito \ Con bucha

PAM	⊗	56	63	71	80	90	100	112	132	160	180	200
	B5	9/120	11/140	14/160	19/200	24/200	28/250	28/250	38/300	42/350	48/350	55/400
	B14	9/80	11/90	14/105	19/120	24/140	28/160	28/160				

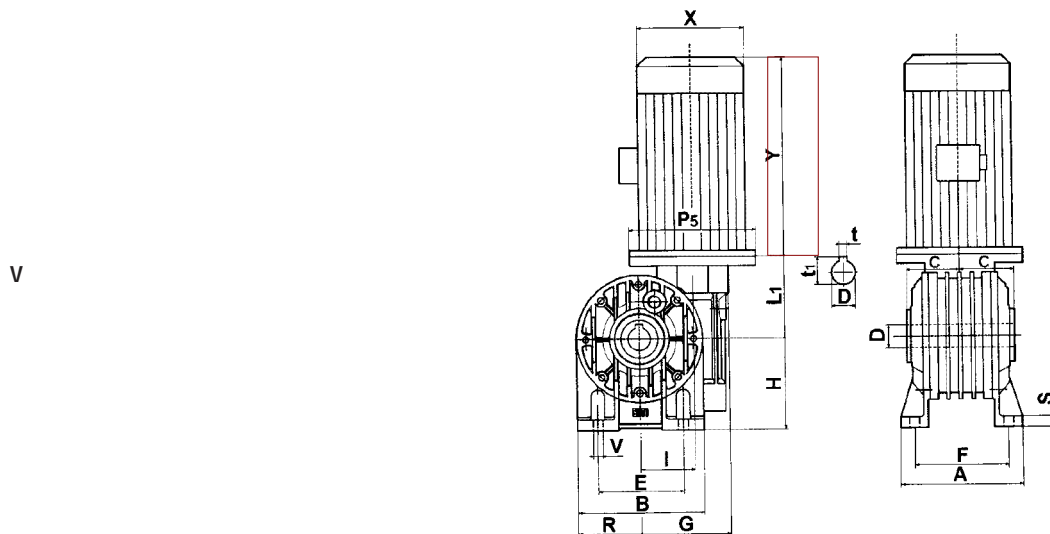
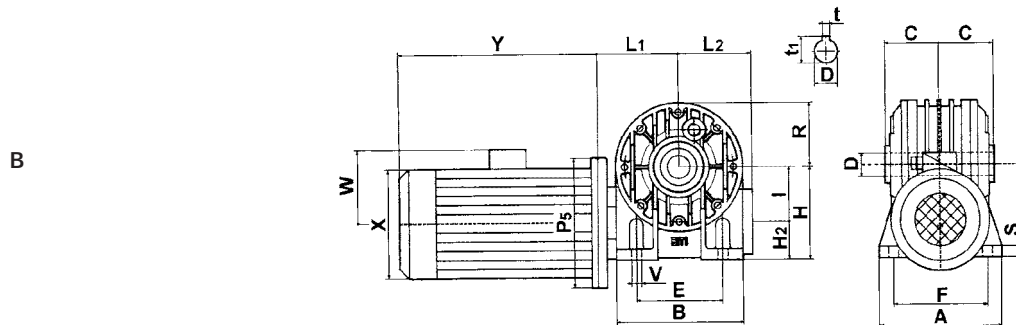
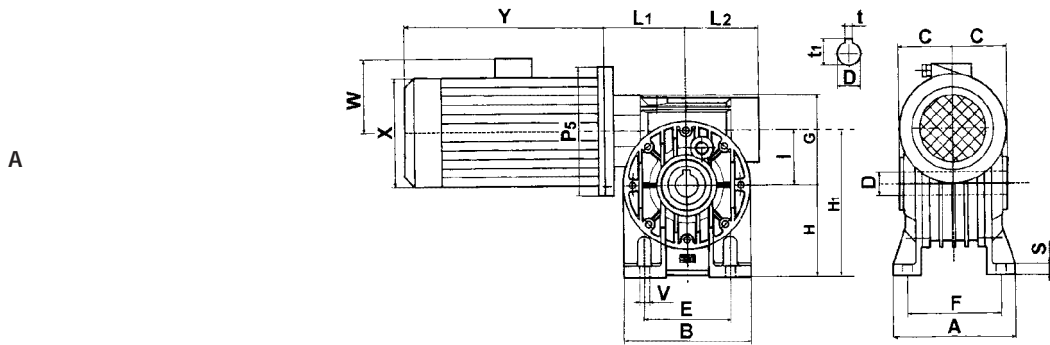
I 40 ÷ 70 - A, B, V



I - MI

	d j6	L	L ₁	L ₂	G	R	A	B	E	F	H	H ₁	H ₂	I	V	S	C	D H7	t	t ₁
40	11	23	63	57	70	48	100	96	70	84	71	111	31	40	7	8	41	19	6	21,8
50	14	30	73	67	84	56	114	112	85	96	85	135	35	50	9	10	49	24	8	27,3
60	19	40	86	80	99	75	137	140	95	111	100	160	40	60	11	12	60	25	8	28,3
70	19	40	87	86	117	81	141	146	120	115	115	185	45	70	11	12	60,5	28	8	31,3

MI 40 ÷ 70 - A, B, V



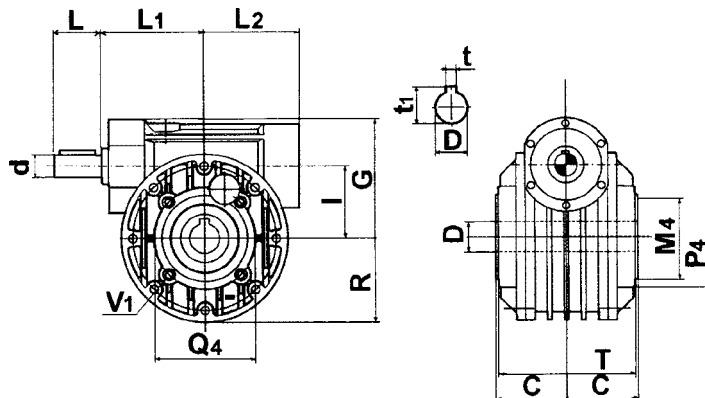
	L ₁	L ₂	G	R	A	B	E	F	V	H	H ₁	H ₂	C	S	D _{H7}	t	t ₁	P ₅
40	(•)	57	70	48	100	96	70	84	7	71	111	31	41	8	19	6	21,8	(•)
50	(•)	67	84	56	114	112	85	96	9	85	135	35	49	10	24	8	27,3	(•)
60	(•)	80	99	75	137	140	95	111	11	100	160	40	60	12	25	8	28,3	(•)
70	(•)	86	117	81	141	156	120	115	11	115	185	45	60,5	12	28	8	31,3	(•)

X, Y, W Vedere tabelle motori elettrici / See electric motor table / Siehe Motortabelle / Voir tableaux moteurs électriques / Ver tablas motores eléctricos / Ver tabelas motores eléctricos

(•) Vedere pag. R.5 / See page R.5 / Siehe Seite R.5 / Vedere pag. R.5 / Ver pag. R.5 / Ver pag. R.5

I 40 ÷ 70 - FP

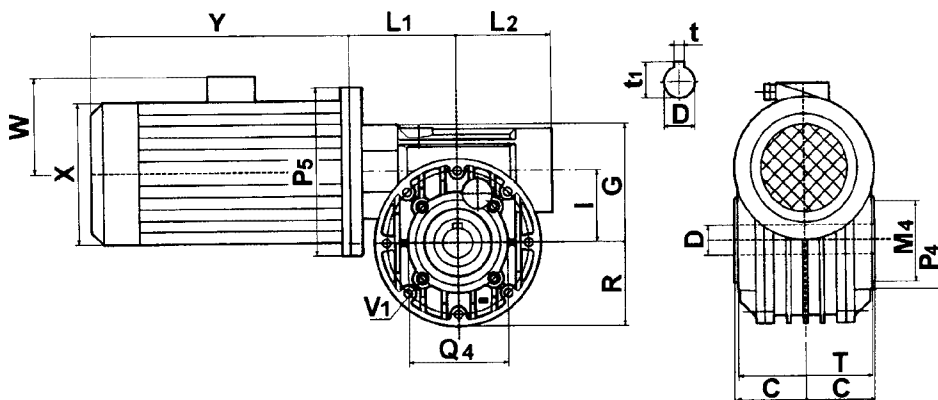
FP



	d j6	L	L ₁	L ₂	G	R	I	T	C	Q ₄	P ₄	M ₄ g6	D H7	t	t ₁	V ₁
40	11	23	63	57	70	48	40	77	41	65	72	50	19	6	21,8	M6
50	14	30	73	67	84	56	50	93	49	75	88	60	24	8	27,3	M6
60	19	40	86	80	99	70	60	106	60	85	105	70	25	8	28,3	M8
70	19	40	87	86	117	78	70	114	60,5	100	115	80	28	8	31,3	M8

MI 40 ÷ 70 - FP

FP



	L ₁	L ₂	G	R	I	T	C	Q ₄	P ₄	M ₄ g6	D H7	t	t ₁	V ₁	P ₅
40	(•)	57	70	48	40	77	41	65	72	50	19	6	21,8	M6	(•)
50	(•)	67	84	56	50	93	49	75	88	60	24	8	27,3	M6	(•)
60	(•)	80	99	70	60	106	60	85	105	70	25	8	28,3	M8	(•)
70	(•)	86	117	78	70	114	60,5	100	115	80	28	8	31,3	M8	(•)

X, Y, W Vedere tabelle motori elettrici / See electric motor table / Siehe Motortabelle / Voir tableaux moteurs électriques / Ver tablas motores eléctricos / Ver tabelas motores elétricos

(•) Vedere pag. R.5 / See page R.5 / Siehe Seite R.5 / Vedere pag. R.5 / Ver pag. R.5 / Ver pag. R.5

I - MI

IT Flange riportate per I - MI 40 ÷ 70

Nei riduttori a vite senza fine (grandezza 40, 50, 60, 70), le flange di uscita tipo "F" e "FBR" sono state modificate e trasformate in flange modulari riportate ovvero, anziché essere costruite in un sol pezzo per montaggio diretto sul corpo del riduttore, esse sono ora globalmente costruite in due parti.

Sulla versione base del riduttore, tipo "FP" (flangia piatta), possono essere direttamente collegate tramite accoppiamento con viti e flange riportate tipo "F", o rispettivamente "FBR". Questa soluzione modulare, che non altera l'intercambiabilità globale, rende agevole la trasformazione da una versione all'altra, o da versione destra a versione sinistra.

EN Modular style output flanges I - MI 40 ÷ 70

In the wormgearboxes (sizes I 40, I 50, I 60 and I 70), the type "F" and "FBR" have been modified and have become modular flanges made in two parts, i.e. instead of being a single piece, they are such to be fitted on a common flange (the "FP", flat flange type), which is now the standard version of the wormgearbox. Therefore, on the "FP" version as a common basis, "F" or "FBR" modular flanges can be fitted easily through a bolt connection. This modular construction, which does not affect in any way the interchangeability of each gearbox version as assembly, makes easy to change from one version to another one, to modify a right to a left execution.

DE Modulare flansche I - MI 40 ÷ 70

Die Abtriebsflansche der Typen "F" und "FBR" bei den Schneckengetrieben der Größen 40, 50, 60, 70 wurden in modulare Flansch aus zwei Teilen umgeändert, so daß der jeweilige Flansch auf die Ausführung FP (Grundtyp) montiert wird. An der Basisversion des Getriebes, Typ "FP" (Flachflansch), können die modularen Flansch "F" oder "FBR" einfach mittels Schrauben befestigt werden.

Diese Konstruktion erleichtert den Umbau sowohl von einer Ausführung in eine andere, als auch von der rechten in die linke Abtriebsflanschlage.

Die allgemeine Austauschbarkeit mit alten Lösungen bleibt erhalten.

FR Brides modulaires pour I - MI 40 ÷ 70

Dans les réducteurs à vis sans fin (tailles 40, 50, 60, 70), les brides de sortie type "F" et "FBR" ont été modifiées et transformées en brides modulaires détachées, soit plutôt qu'être réalisées en une seule pièce pour montage direct sur le corps du réducteur, elles sont à présent réalisées en deux pièces.

Sur la version de base du réducteur, type "FP" (bride plate) elles peuvent être directement raccordées par accouplement par bouchons et brides modulaires type "F" ou respectivement "FBR".

Cette solution modulaire, n'altérant pas l'interchangeabilité globale, simplifie la transformation d'une version à l'autre ou de la version droite à la version gauche.

ES Bidas indicadas para I - MI 40 ÷ 70

En los reductores de tornillo sin fin (tamaño 40, 50, 60, 70) las bridas de salida tipo "F" y "FBR" se han modificado y transformado en bridas modulares soportadas o bien, en lugar de construirse de una sola pieza para el montaje directo en el cuerpo del reductor, ahora están globalmente construidas en dos partes.

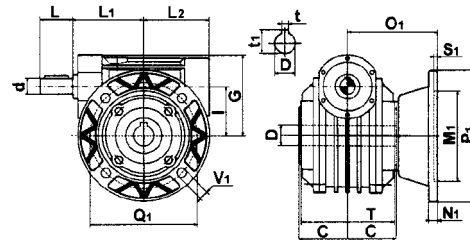
En la versión base del reductor, tipo "FP" (brida plana), pueden conectarse directamente por medio del acoplamiento con tornillos y bridas soportadas tipo "F" o respectivamente "FBR". Esta solución modular, que no altera la intercambiabilidad global, hace ágil la transformación de una versión a la otra, o de la versión derecha a la izquierda.

PT Flanges de saída para I - MI 40 ÷ 70

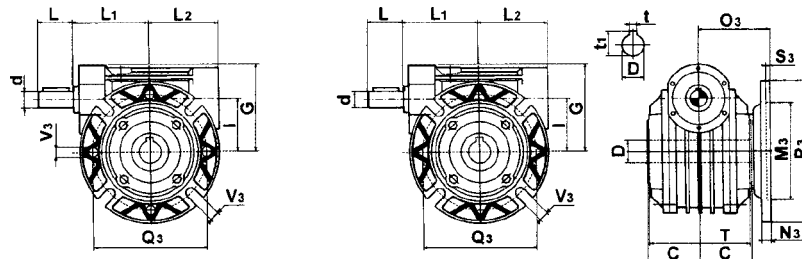
Nos redutores de rosca sem fim (tamanho 40, 50, 60, 70), as flanges de saída tipo "F" e "FBR" foram modificadas e transformadas em flanges modulares unidas, isto é, em vez de serem construídas numa só peça para a montagem direta no corpo do reductor, são agora construídas totalmente em duas partes. Na versão base do reductor tipo "FP" (flange de contato), podem ser diretamente acopladas com parafusos as flanges tipo "F" ou respectivamente "FBR".

Esta solução modular que não altera a permutabilidade total, facilita a transformação de uma versão para a outra ou da versão direita para a versão esquerda.

F

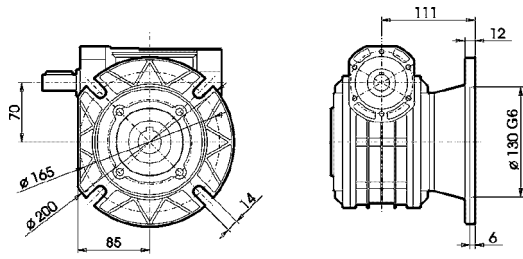


FBR

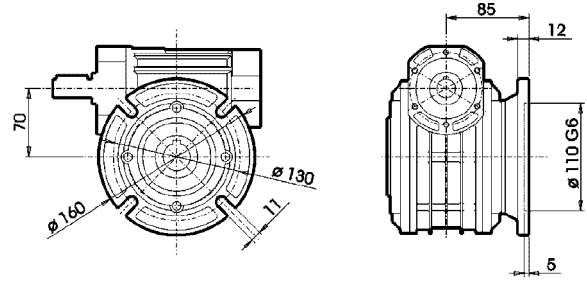


	L	L ₁	L ₂	C	T	G	d _{J6}	D _{H7}	Q ₁	M ₁ G6	P ₁	O ₁	N ₁	S ₁	V ₁	Q ₃	M ₃ G6	P ₃	O ₃	N ₃	S ₃	V ₃	t	t ₁
40	23	63	57	41	77	70	11	19	115	95	140	82	11	4	9	100	80	120	60	8	3	9	6	21,8
50	30	73	67	49	93	84	14	24	130	110	160	92	11	4	10	115	95	140	75	10	4	10	8	27,3
60	40	86	80	60	106	99	19	25	165	130	200	96,5	12	4	11	130	110	160	76	11	5	10	8	28,3
70	40	87	86	60,5	114	117	19	28	165	130	200	111,5	12	5	13	130	110	160	85	12	5	11	8	31,3

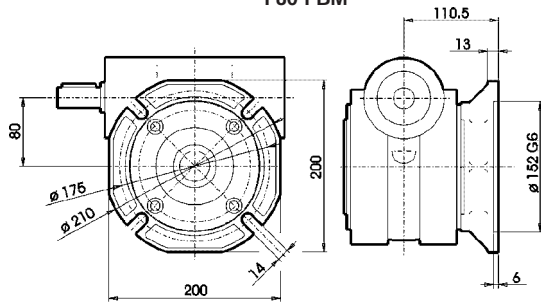
I 70 FBML



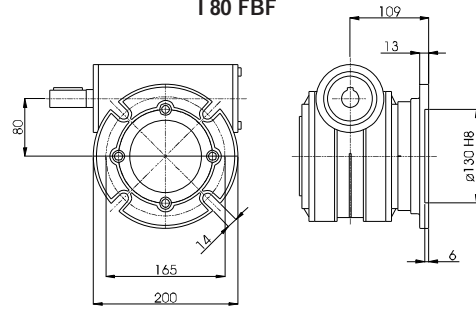
I 70 FBR-FBM



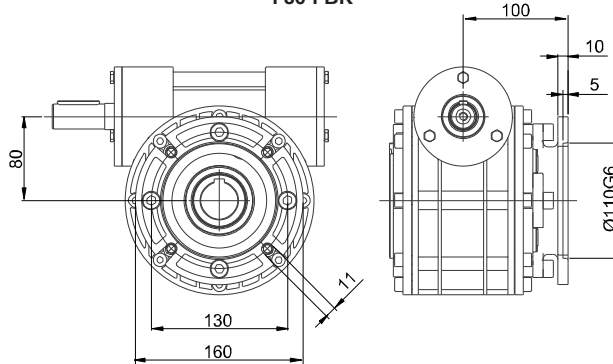
I 80 FBM



I 80 FBF

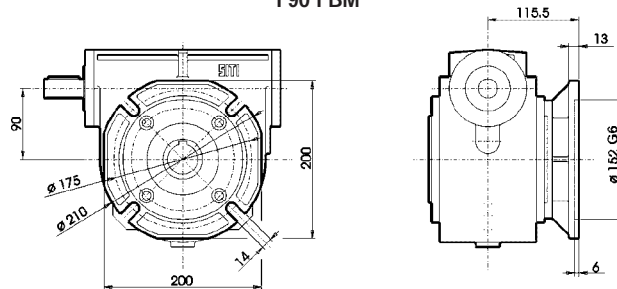


I 80 FBR



Non utilizzabili con PAM 28/250. / Cannot be used with PAM 28/250. / Bei PAM 28/250 nicht verwendbar. / Pas utilisables avec PAM 28/250. / No utilizables con PAM 28/250. / Não podem ser utilizadas com PAM 28/250.

I 90 FBM



I 110 FBM

