

BH 80

BH-MBH



$$M_{2\max} = 875 \text{ Nm}$$

BH 80

Prestazioni riduttori e motorriduttori
Performance gearboxes and gearboxes with motor
Leistungen Getriebe und Getriebemotoren

Albero lento
Output shaft
Abtriebswelle
 D = 45 mm

MBH 80

BH-MBH

i	n ₁	n ₂	M ₂	kW ₁	HP ₁	FD
7,62	2800	367,7	340	14,23	18,97	0,92
8,89		314,9	408	14,62	19,49	0,92
10,42		268,7	391	11,96	15,94	0,92
12,43		225,2	561	14,38	19,17	0,92
14,51		192,9	621	13,63	18,16	0,92
17,01		164,6	663	12,42	16,56	0,92
22,84		122,6	723	10,08	13,44	0,92
26,17		107,0	723	8,80	11,73	0,92
30,24		92,6	744	7,84	10,45	0,92
35,33		79,2	744	6,71	8,94	0,92
39,59		70,7	744	5,99	7,98	0,92
47,38		59,1	744	5,00	6,67	0,92
54,19		51,7	744	4,37	5,83	0,92
62,81		44,6	744	3,77	5,03	0,92
74,09		37,8	744	3,20	4,26	0,92
99,45		28,2	744	2,38	3,18	0,92
128,42	21,8	744	1,85	2,46	0,92	
153,41	18,3	744	1,54	2,06	0,92	
172,39	16,2	744	1,37	1,83	0,92	
193,56	14,5	744	1,22	1,63	0,92	

i	n ₁	n ₂	M ₂	kW ₁	HP ₁	FD	sf
7,62	2800	367,7	263	11	15,00	0,92	1,29
8,89		314,9	307	11	15,00	0,92	1,33
10,42		268,7	360	11	15,00	0,92	1,09
12,43		225,2	429	11	15,00	0,92	1,31
14,51		192,9	501	11	15,00	0,92	1,24
17,01		164,6	587	11	15,00	0,92	1,13
22,84		122,6	659	9,2	12,5	0,92	1,10
26,17		107,0	616	7,5	10	0,92	1,17
30,24		92,6	712	7,5	10	0,92	1,04
35,33		79,2	610	5,5	7,5	0,92	1,22
39,59		70,7	497	4	5,5	0,92	1,50
47,38		59,1	595	4	5,5	0,92	1,25
54,19		51,7	680	4	5,5	0,92	1,09
62,81		44,6	591	3	4	0,92	1,26
74,09		37,8	697	3	4	0,92	1,07
99,45		28,2	687	2,2	3	0,92	1,08
128,42	21,8	604	1,5	2	0,92	1,23	
153,41	18,3	722	1,5	2	0,92	1,03	
172,39	16,2	595	1,1	1,5	0,92	1,25	
193,56	14,5	668	1,1	1,5	0,92	1,11	

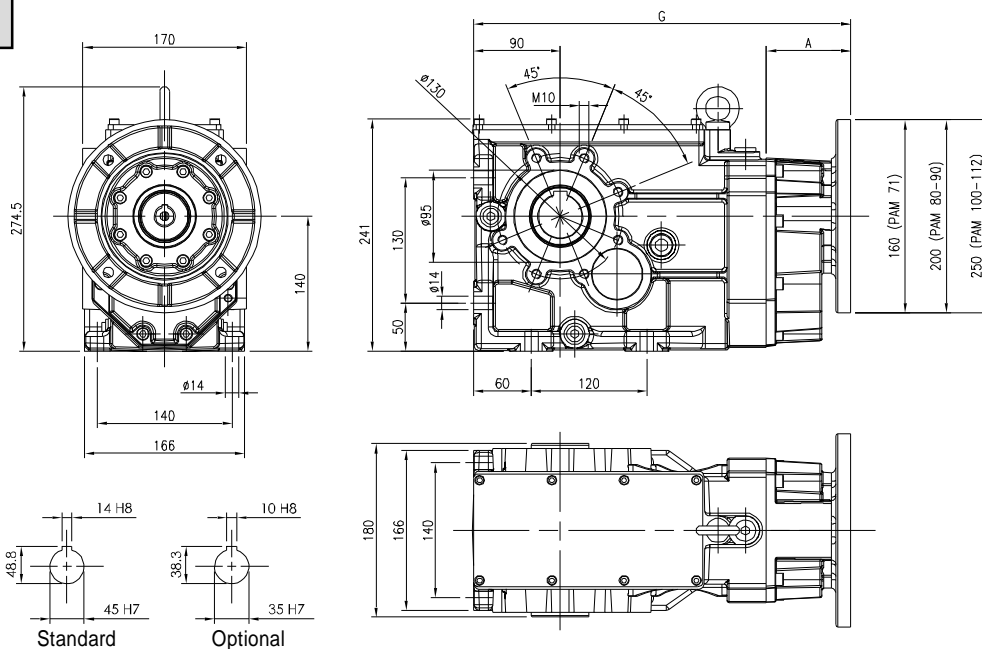
i	n ₁	n ₂	M ₂	kW ₁	HP ₁	FD
7,62	1400	183,8	400	8,37	11,16	0,92
8,89		157,5	480	8,60	11,47	0,92
10,42		134,3	460	7,03	9,38	0,92
12,43		112,6	660	8,46	11,28	0,92
14,51		96,5	730	8,01	10,68	0,92
17,01		82,3	780	7,31	9,74	0,92
22,84		61,3	850	5,93	7,90	0,92
26,17		53,5	850	5,18	6,90	0,92
30,24		46,3	875	4,61	6,15	0,92
35,33		39,6	875	3,95	5,26	0,92
39,59		35,4	875	3,52	4,69	0,92
47,38		29,5	875	2,94	3,92	0,92
54,19		25,8	875	2,57	3,43	0,92
62,81		22,3	875	2,22	2,96	0,92
74,09		18,9	875	1,88	2,51	0,92
99,45		14,1	875	1,40	1,87	0,92
128,42	10,9	875	1,09	1,45	0,92	
153,41	9,1	875	0,91	1,21	0,92	
172,39	8,1	875	0,81	1,08	0,92	
193,56	7,2	875	0,72	0,96	0,92	

i	n ₁	n ₂	M ₂	kW ₁	HP ₁	FD	sf
7,62	1400	183,8	358	7,5	10	0,92	1,12
8,89		157,5	418	7,5	10	0,92	1,15
10,42		134,3	491	7,5	10	0,92	0,94
12,43		112,6	585	7,5	10	0,92	1,13
14,51		96,5	683	7,5	10	0,92	1,07
17,01		82,3	801	7,5	10	0,92	0,97
22,84		61,3	788	5,5	7,5	0,92	1,08
26,17		53,5	657	4	5,5	0,92	1,29
30,24		46,3	759	4	5,5	0,92	1,15
35,33		39,6	887	4	5,5	0,92	0,99
39,59		35,4	745	3	4	0,92	1,17
47,38		29,5	654	2,2	3	0,92	1,34
54,19		25,8	748	2,2	3	0,92	1,17
62,81		22,3	867	2,2	3	0,92	1,01
74,09		18,9	697	1,5	2	0,92	1,25
99,45		14,1	687	1,1	1,5	0,92	1,27
128,42	10,9	886	1,1	1,5	0,92	0,99	
153,41	9,1	722	0,75	1	0,92	1,21	
172,39	8,1	811	0,75	1	0,92	1,08	
193,56	7,2	668	0,55	1	0,92	1,31	

i	n ₁	n ₂	M ₂	kW ₁	HP ₁	FD
7,62	900	118,2	440	5,92	7,89	0,92
8,89		101,2	528	6,08	8,11	0,92
10,42		86,4	506	4,97	6,63	0,92
12,43		72,4	726	5,98	7,97	0,92
14,51		62,0	803	5,67	7,55	0,92
17,01		52,9	858	5,17	6,89	0,92
22,84		39,4	875	3,92	5,23	0,92
26,17		34,4	875	3,42	4,57	0,92
30,24		29,8	875	2,96	3,95	0,92
35,33		25,5	875	2,54	3,38	0,92
39,59		22,7	875	2,26	3,02	0,92
47,38		19,0	875	1,89	2,52	0,92
54,19		16,6	875	1,65	2,20	0,92
62,81		14,3	875	1,43	1,90	0,92
74,09		12,1	875	1,21	1,61	0,92
99,45		9,0	875	0,90	1,20	0,92
128,42	7,0	875	0,70	0,93	0,92	
153,41	5,9	875	0,58	0,78	0,92	
172,39	5,2	875	0,52	0,69	0,92	
193,56	4,6	875	0,46	0,62	0,92	

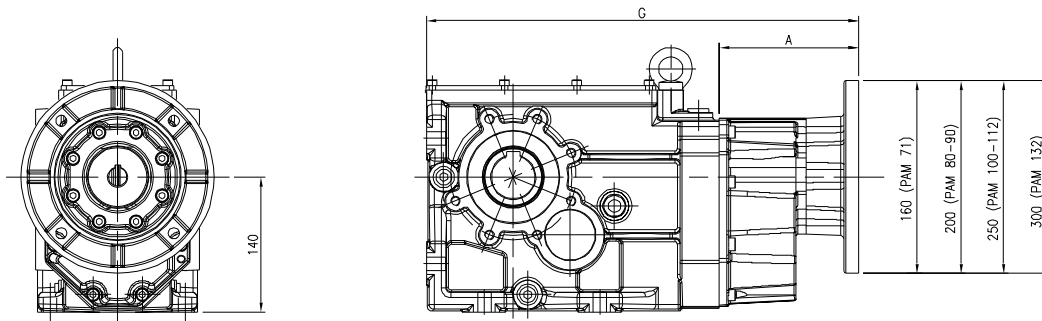
i	n ₁	n ₂	M ₂	kW ₁	HP ₁	FD	sf
7,62	900	118,2	409	5,5	7,5	0,92	1,08
8,89		101,2	477	5,5	7,5	0,92	1,11
10,42		86,4	560	5,5	7,5	0,92	0,90
12,43		72,4	667	5,5	7,5	0,92	1,09
14,51		62,0	779	5,5	7,5	0,92	1,03
17,01		52,9	664	4	5,5	0,92	1,29
22,84		39,4	892	4	5,5	0,92	0,98
26,17		34,4	766	3	4	0,92	1,14
30,24		29,8	650	2,2	3	0,92	1,35
35,33		25,5	759	2,2	3	0,92	1,15
39,59		22,7	850	2,2	3	0,92	1,03
47,38		19,0	1018	2,2	3	0,92	0,86
54,19		16,6	794	1,5	2	0,92	1,10
62,81		14,3	920	1,5	2	0,92	0,95
74,09		12,1	796	1,1	1,5	0,92	1,10
99,45		9,0	728	0,75	1	0,92	1,20
128,42	7,0	940	0,75	1	0,92	0,93	
153,41	5,9	824	0,55	0,75	0,92	1,06	
172,39	5,2	926	0,55	0,75	0,92	0,95	
193,56	4,6	699	0,37	0,5	0,92	1,25	

MBH 80



BH-MBH

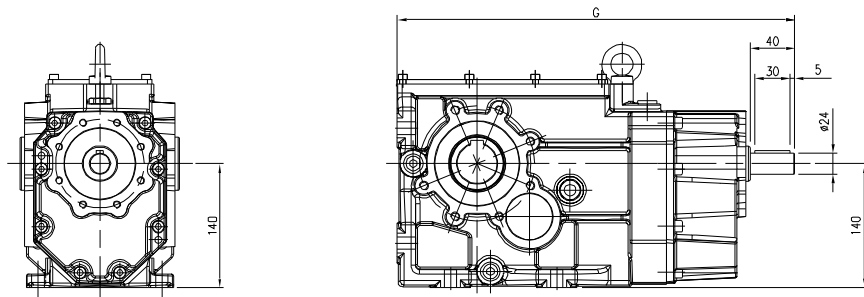
MBHGC 80



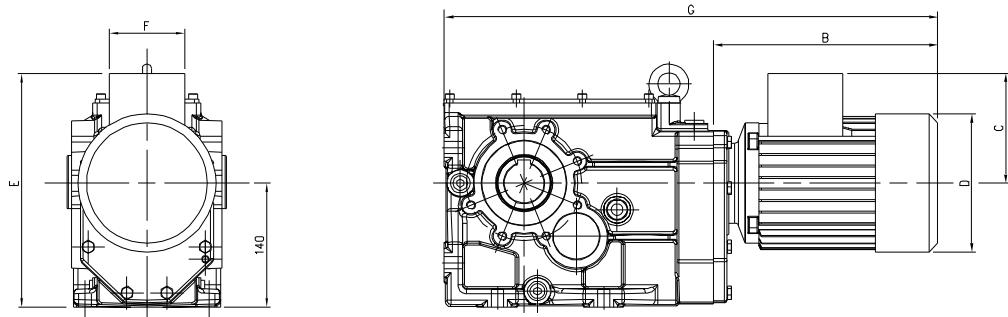
	A	B	C	D	E	F	G
BH 80							438,5
MBH80 PAM 71	87						391
MBH80 PAM 80	87						391
MBH80 PAM 90	87						391
MBH80 PAM 100	109,5						413,5
MBH80 PAM 112	109,5						413,5
MBH80 PAM 132	116						420
MBHGC80 GR.71	144						448
MBHGC80 GR.80	144						448
MBHGC80 GR.90	144						448
MBHGC80 GR.100	168						472
MBHGC80 GR.112	168						472
MBHGC80 GR.132	188						492
MBHC80 GR.71		237	107	138	247	70	541
MBHC80 GR.80		253	124	156	264	85	557
MBHC80 GR.90S		278	127	176	267	85	582
MBHC80 GR.90L		303	127	176	267	85	607
MBHC80 GR.100		315	138	192	278	85	619
MBHC80 GR.112		339	150	216	290	100	643
MBHC80 GR.132S		390	178	257	318	100	694
MBHC80 GR.132M		428	178	257	318	100	732

BH 80

BH-MBH



MBHC 80



PAM DISPONIBILI

PAM VERSIONS AVAILABLE

i	MBH						MBHGC						MBHC								
	71	80	90	100	112	132	71	80	90	100	112	132	71	80	90S	90L	100	112	132S	132M	
7,62																					
8,89																					
10,42																					
12,43																					
14,51																					
17,01																					
22,84																					
26,17																					
30,24																					
35,33																					
39,59																					
47,38																					
54,19																					
62,81																					
74,09																					
99,45																					
128,42																					
153,41																					
172,39																					
193,56																					