

BH 63



$$M_{2\max} = 450 \text{ Nm}$$

BH 63

Prestazioni riduttori e motorriduttori
Performance gearboxes and gearboxes with motor
Leistungen Getriebe und Getriebemotoren

Albero lento
Output shaft
Abtriebswelle
 D = 35 mm

MBH 63

BH-MBH

i	n ₁	n ₂	M ₂	kW ₁	HP ₁	RD
7,75	2800	361,2	238	9,78	13,04	0,92
9,05		309,4	238	8,38	11,17	0,92
10,61		264,0	255	7,66	10,21	0,92
12,10		231,3	298	7,83	10,44	0,92
14,13		198,2	332	7,48	9,97	0,92
16,56		169,1	332	6,38	8,50	0,92
19,54		143,3	349	5,69	7,58	0,92
22,24		125,9	357	5,12	6,82	0,92
33,86		82,7	378	3,56	4,75	0,92
40,77		68,7	357	2,79	3,72	0,92
44,17		63,4	400	2,88	3,84	0,92
52,76		53,1	383	2,31	3,08	0,92
79,96		35,0	383	1,52	2,03	0,92
91,45		30,6	383	1,33	1,78	0,92
96,83		28,9	400	1,31	1,75	0,92
106,00		26,4	383	1,15	1,53	0,92
125,03		22,4	383	0,97	1,30	0,92
149,36		18,7	383	0,82	1,09	0,92
167,83		16,7	383	0,73	0,97	0,92
188,44		14,9	383	0,65	0,86	0,92

i	n ₁	n ₂	M ₂	kW ₁	HP ₁	RD	ƒ
7,75	2800	361,2	182	7,50	10,00	0,92	1,30
9,05		309,4	213	7,50	10,00	0,92	1,12
10,61		264,0	250	7,50	10,00	0,92	1,02
12,10		231,3	285	7,50	10,00	0,92	1,04
14,13		198,2	333	7,50	10,00	0,92	1,00
16,56		169,1	286	5,50	7,50	0,92	1,16
19,54		143,3	337	5,50	7,50	0,92	1,03
22,24		125,9	279	4,00	5,50	0,92	1,28
33,86		82,7	319	3,00	4,00	0,92	1,19
40,77		68,7	384	3,00	4,00	0,92	0,93
44,17		63,4	416	3,00	4,00	0,92	0,96
52,76		53,1	364	2,20	3,00	0,92	1,05
79,96		35,0	376	1,50	2,00	0,92	1,02
91,45		30,6	316	1,10	1,50	0,92	1,21
96,83		28,9	334	1,10	1,50	0,92	1,20
106,00		26,4	366	1,10	1,50	0,92	1,05
125,03		22,4	294	0,75	1,00	0,92	1,30
149,36		18,7	352	0,75	1,00	0,92	1,09
167,83		16,7	395	0,75	1,00	0,92	0,97
188,44		14,9	325	0,55	0,75	0,92	1,18

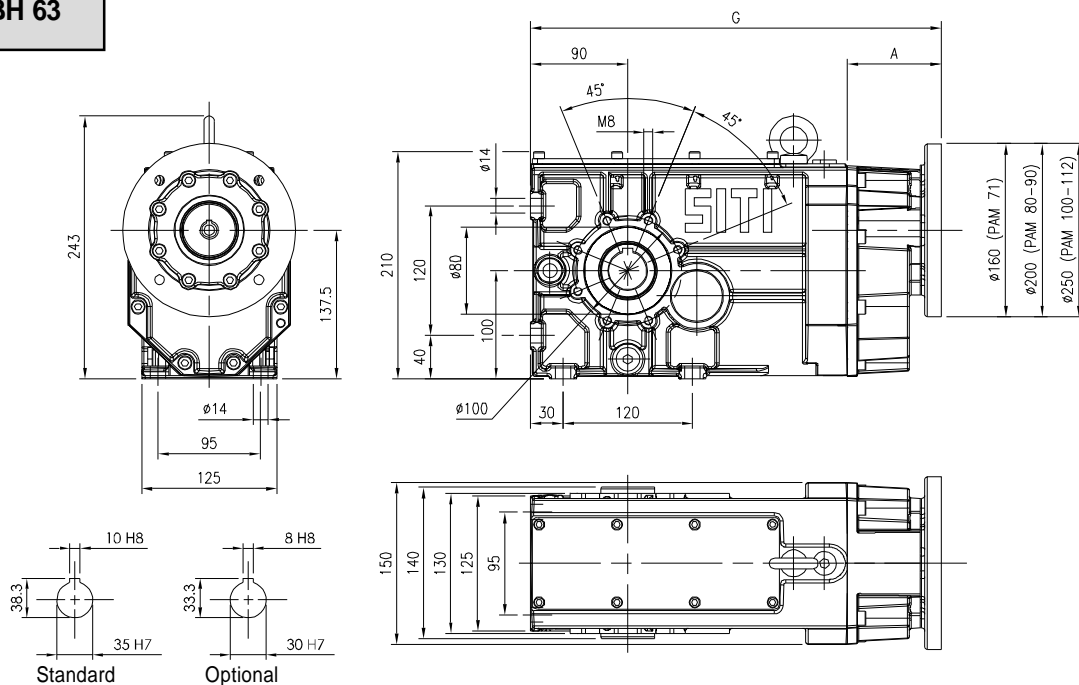
7,75	1400	180,6	280	5,76	7,67	0,92
9,05		154,7	280	4,93	6,57	0,92
10,61		132,0	300	4,51	6,01	0,92
12,10		115,7	350	4,61	6,14	0,92
14,13		99,1	390	4,40	5,86	0,92
16,56		84,5	390	3,75	5,00	0,92
19,54		71,7	410	3,34	4,46	0,92
22,24		63,0	420	3,01	4,01	0,92
33,86		41,3	445	2,09	2,79	0,92
40,77		34,3	420	1,64	2,19	0,92
44,17		31,7	470	1,70	2,26	0,92
52,76		26,5	450	1,36	1,81	0,92
79,96		17,5	450	0,90	1,20	0,92
91,45		15,3	450	0,78	1,05	0,92
96,83		14,5	470	0,77	1,03	0,92
106,00		13,2	450	0,68	0,90	0,92
125,03		11,2	450	0,57	0,76	0,92
149,36		9,4	450	0,48	0,64	0,92
167,83		8,3	450	0,43	0,57	0,92
188,44		7,4	450	0,38	0,51	0,92

7,75	1400	180,6	195	4	5,50	0,92	1,44
9,05		154,7	227	4	5,50	0,92	1,23
10,61		132,0	266	4	5,50	0,92	1,13
12,10		115,7	304	4	5,50	0,92	1,15
14,13		99,1	355	4	5,50	0,92	1,10
16,56		84,5	312	3	4,00	0,92	1,25
19,54		71,7	368	3	4,00	0,92	1,11
22,24		63,0	419	3	4,00	0,92	1,00
33,86		41,3	468	2,2	3,00	0,92	0,95
40,77		34,3	384	1,5	2,00	0,92	1,09
44,17		31,7	416	1,5	2,00	0,92	1,13
52,76		26,5	364	1,1	1,50	0,92	1,24
79,96		17,5	376	0,75	1,00	0,92	1,20
91,45		15,3	430	0,75	1,00	0,92	1,05
96,83		14,5	456	0,75	1,00	0,92	1,03
106,00		13,2	366	0,55	0,75	0,92	1,23
125,03		11,2	432	0,55	0,75	0,92	1,04
149,36		9,4	516	0,55	0,75	0,92	0,87
167,83		8,3	390	0,37	0,50	0,92	1,15
188,44		7,4	438	0,37	0,50	0,92	1,03

7,75	900	116,1	308	4,07	5,43	0,92
9,05		99,4	308	3,49	4,65	0,92
10,61		84,8	330	3,19	4,25	0,92
12,10		74,4	385	3,26	4,34	0,92
14,13		63,7	429	3,11	4,15	0,92
16,56		54,3	429	2,65	3,54	0,92
19,54		46,1	429	2,25	3,00	0,92
22,24		40,5	429	1,98	2,63	0,92
33,86		26,6	445	1,35	1,79	0,92
40,77		22,1	420	1,06	1,41	0,92
44,17		20,4	470	1,09	1,45	0,92
52,76		17,1	450	0,87	1,16	0,92
79,96		11,3	450	0,58	0,77	0,92
91,45		9,8	450	0,50	0,67	0,92
96,83		9,3	470	0,50	0,66	0,92
106,00		8,5	450	0,43	0,58	0,92
125,03		7,2	450	0,37	0,49	0,92
149,36		6,0	450	0,31	0,41	0,92
167,83		5,4	450	0,27	0,37	0,92
188,44		4,8	450	0,24	0,33	0,92

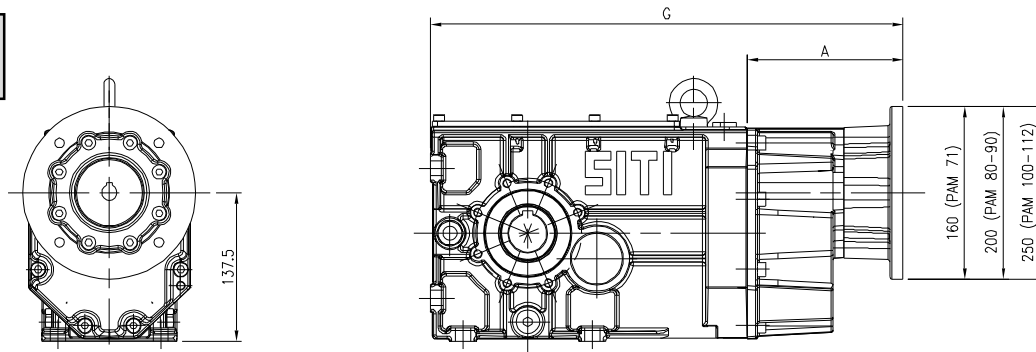
7,75	900	116,1	166	2,20	3,00	0,92	1,85
9,05		99,4	194	2,20	3,00	0,92	1,58
10,61		84,8	228	2,20	3,00	0,92	1,45
12,10		74,4	260	2,20	3,00	0,92	1,48
14,13		63,7	303	2,20	3,00	0,92	1,41
16,56		54,3	356	2,20	3,00	0,92	1,21
19,54		46,1	420	2,20	3,00	0,92	1,02
22,24		40,5	478	2,20	3,00	0,92	0,90
33,86		26,6	496	1,50	2,00	0,92	0,90
40,77		22,1	438	1,10	1,50	0,92	0,96
44,17		20,4	474	1,10	1,50	0,92	0,99
52,76		17,1	386	0,75	1,00	0,92	1,16
79,96		11,3	429	0,55	0,75	0,92	1,05
91,45		9,8	330	0,37	0,50	0,92	1,36
96,83		9,3	350	0,37	0,50	0,92	1,34
106,00		8,5	383	0,37	0,50	0,92	1,18
125,03		7,2	452	0,37	0,50	0,92	1,00
149,36		6,0	365	0,25	0,33	0,92	1,23
167,83		5,4	410	0,25	0,33	0,92	1,10
188,44		4,8	460	0,25	0,33	0,92	0,98

MBH 63



BH-MBH

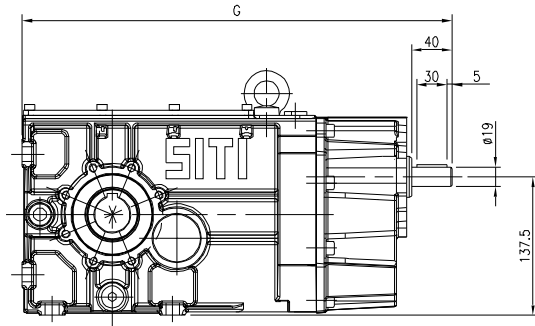
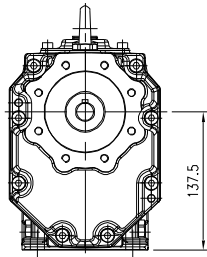
MBHGC 63



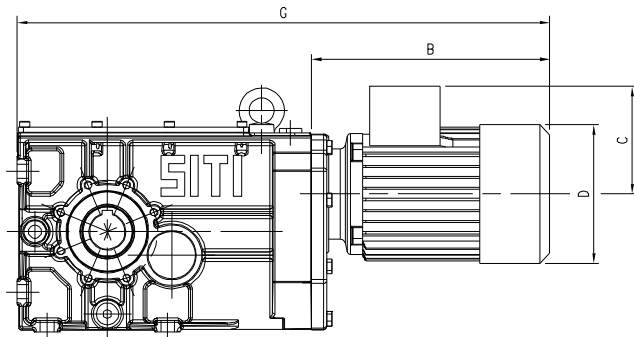
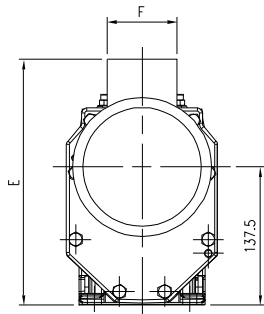
	A	B	C	D	E	F	G
BH 63							427,5
MBH63 PAM 71	87						380
MBH63 PAM 80	87						380
MBH63 PAM 90	87						380
MBH63 PAM 100	109,5						402,5
MBH63 PAM 112	109,5						402,5
MBHGC63 GR.71	144						437
MBHGC63 GR.80	144						437
MBHGC63 GR.90	144						437
MBHGC63 GR.100	168						461
MBHGC63 GR.112	168						461
MBHC63 GR.71		237	107	138	244,5	70	530
MBHC63 GR.80		253	124	156	261,5	85	546
MBHC63 GR.90S		278	127	176	264,5	85	571
MBHC63 GR.90L		303	127	176	264,5	85	596
MBHC63 GR.100		315	138	192	275,5	85	608
MBHC63 GR.112		339	150	216	287,5	100	632

BH 63

BH-MBH



MBHC 63



PAM DISPONIBILI

PAM VERSIONS AVAILABLE

i	MBH					MBHGC					MBHC					
	71	80	90	100	112	71	80	90	100	112	71	80	90S	90L	100	112
7,75																
9,05																
10,61																
12,10																
14,13																
16,56																
19,54																
22,24																
33,86																
40,77																
44,17																
52,76																
79,96																
91,45																
96,83																
106,00																
125,03																
149,36																
167,83																
188,44																