

BH 200



$$M_{2\max} = 14000 \text{ Nm}$$

BH 200

Prestazioni riduttori e motorriduttori
Performance gearboxes and gearboxes with motor
Leistungen Getriebe und Getriebemotoren

Albero lento
Output shaft
Abtriebswelle
 D = 110 mm

MBH 200

BH-MBH

i	n ₁	n ₂	M ₂	kW ₁	HP ₁	RD
7,81	2800	358,4	7650	312,06	416,0	0,92
9,20		304,3	8075	279,68	372,8	0,92
10,11		276,9	7695	242,56	323,3	0,92
12,28		228,0	9200	238,79	318,3	0,92
14,46		193,6	9200	202,75	270,3	0,92
15,89		176,2	9200	184,52	246,0	0,92
19,32		144,9	9200	151,78	202,3	0,92
23,80		117,6	9600	128,54	171,3	0,92
25,54		109,6	9600	119,80	159,7	0,92
30,36		92,2	10000	104,97	139,9	0,92
36,19		77,4	10400	91,59	122,1	0,92
43,66		64,1	11200	81,76	109,0	0,92
54,35		51,5	11200	65,67	87,5	0,92
66,79		41,9	11200	53,44	71,2	0,92
72,27		38,7	11200	49,39	65,8	0,92
79,34		35,3	11200	44,99	60,0	0,92
88,54		31,6	11200	40,32	53,7	0,92
105,13		26,6	11200	33,95	45,3	0,92
124,23		22,5	11200	28,73	38,3	0,92
139,79		20,0	11200	25,53	34,0	0,92
153,46	18,2	11200	23,26	31,0	0,92	

i	n ₁	n ₂	M ₂	kW ₁	HP ₁	RD	sf
7,81	2800	358,4	1103	45	60	0,92	6,93
9,20		304,3	1299	45	60	0,92	6,22
10,11		276,9	1428	45	60	0,92	5,39
12,28		228,0	1734	45	60	0,92	5,31
14,46		193,6	2042	45	60	0,92	4,51
15,89		176,2	2244	45	60	0,92	4,10
19,32		144,9	2728	45	60	0,92	3,37
23,80		117,6	3361	45	60	0,92	2,86
25,54		109,6	3606	45	60	0,92	2,66
30,36		92,2	4287	45	60	0,92	2,33
36,19		77,4	5110	45	60	0,92	2,04
43,66		64,1	6164	45	60	0,92	1,82
54,35		51,5	7675	45	60	0,92	1,46
66,79		41,9	9431	45	60	0,92	1,19
72,27		38,7	10204	45	60	0,92	1,10
79,34		35,3	11202	45	60	0,92	1,00
88,54		31,6	10279	37	50	0,92	1,09
105,13		26,6	9897	30	40	0,92	1,13
124,23		22,5	8576	22	30	0,92	1,31
139,79		20,0	9650	22	30	0,92	1,16
153,46	18,2	10594	22	30	0,92	1,06	

7,81	1400	179,2	9000	183,56	244,7	0,92
9,20		152,2	9500	164,52	219,3	0,92
10,11		138,5	9500	149,73	199,6	0,92
12,28		114,0	11500	149,25	198,9	0,92
14,46		96,8	11500	126,72	168,9	0,92
15,89		88,1	11500	115,33	153,7	0,92
19,32		72,5	11500	94,86	126,4	0,92
23,80		58,8	12000	80,34	107,1	0,92
25,54		54,8	12000	74,87	99,8	0,92
30,36		46,1	12500	65,61	87,5	0,92
36,19		38,7	13000	57,24	76,3	0,92
43,66		32,1	14000	51,10	68,1	0,92
54,35		25,8	14000	41,04	54,7	0,92
66,79		21,0	14000	33,40	44,5	0,92
72,27		19,4	14000	30,87	41,1	0,92
79,34		17,6	14000	28,12	37,5	0,92
88,54		15,8	14000	25,20	33,6	0,92
105,13		13,3	14000	21,22	28,3	0,92
124,23		11,3	14000	17,96	23,9	0,92
139,79		10,0	14000	15,96	21,3	0,92
153,46	9,1	14000	14,54	19,4	0,92	

7,81	1400	179,2	2697	55	75	0,92	3,34
9,20		152,2	3176	55	75	0,92	2,99
10,11		138,5	3490	55	75	0,92	2,72
12,28		114,0	4238	55	75	0,92	2,71
14,46		96,8	4991	55	75	0,92	2,30
15,89		88,1	5484	55	75	0,92	2,10
19,32		72,5	6668	55	75	0,92	1,72
23,80		58,8	8215	55	75	0,92	1,46
25,54		54,8	8815	55	75	0,92	1,36
30,36		46,1	10479	55	75	0,92	1,19
36,19		38,7	12491	55	75	0,92	1,04
43,66		32,1	12329	45	60	0,92	1,14
54,35		25,8	12620	37	50	0,92	1,11
66,79		21,0	12575	30	40	0,92	1,11
72,27		19,4	13606	30	40	0,92	1,03
79,34		17,6	10954	22	30	0,92	1,28
88,54		15,8	12224	22	30	0,92	1,15
105,13		13,3	14515	22	30	0,92	0,96
124,23		11,3	14423	18,5	25	0,92	0,97
139,79		10,0	13159	15	20	0,92	1,06
153,46	9,1	14446	15	20	0,92	0,97	

7,81	900	115,2	9900	129,81	173,0	0,92
9,20		97,8	10450	116,34	155,1	0,92
10,11		89,0	10450	105,88	141,1	0,92
12,28		73,3	12650	105,54	140,7	0,92
14,46		62,2	12650	89,61	119,4	0,92
15,89		56,6	12650	81,55	108,7	0,92
19,32		46,6	12650	67,08	89,4	0,92
23,80		37,8	13200	56,81	75,7	0,92
25,54		35,2	13200	52,95	70,6	0,92
30,36		29,6	13750	46,39	61,8	0,92
36,19		24,9	14000	39,63	52,8	0,92
43,66		20,6	14000	32,85	43,8	0,92
54,35		16,6	14000	26,39	35,2	0,92
66,79		13,5	14000	21,47	28,6	0,92
72,27		12,5	14000	19,84	26,5	0,92
79,34		11,3	14000	18,08	24,1	0,92
88,54		10,2	14000	16,20	21,6	0,92
105,13		8,6	14000	13,64	18,2	0,92
124,23		7,2	14000	11,54	15,4	0,92
139,79		6,4	14000	10,26	13,7	0,92
153,46	5,9	14000	9,35	12,5	0,92	

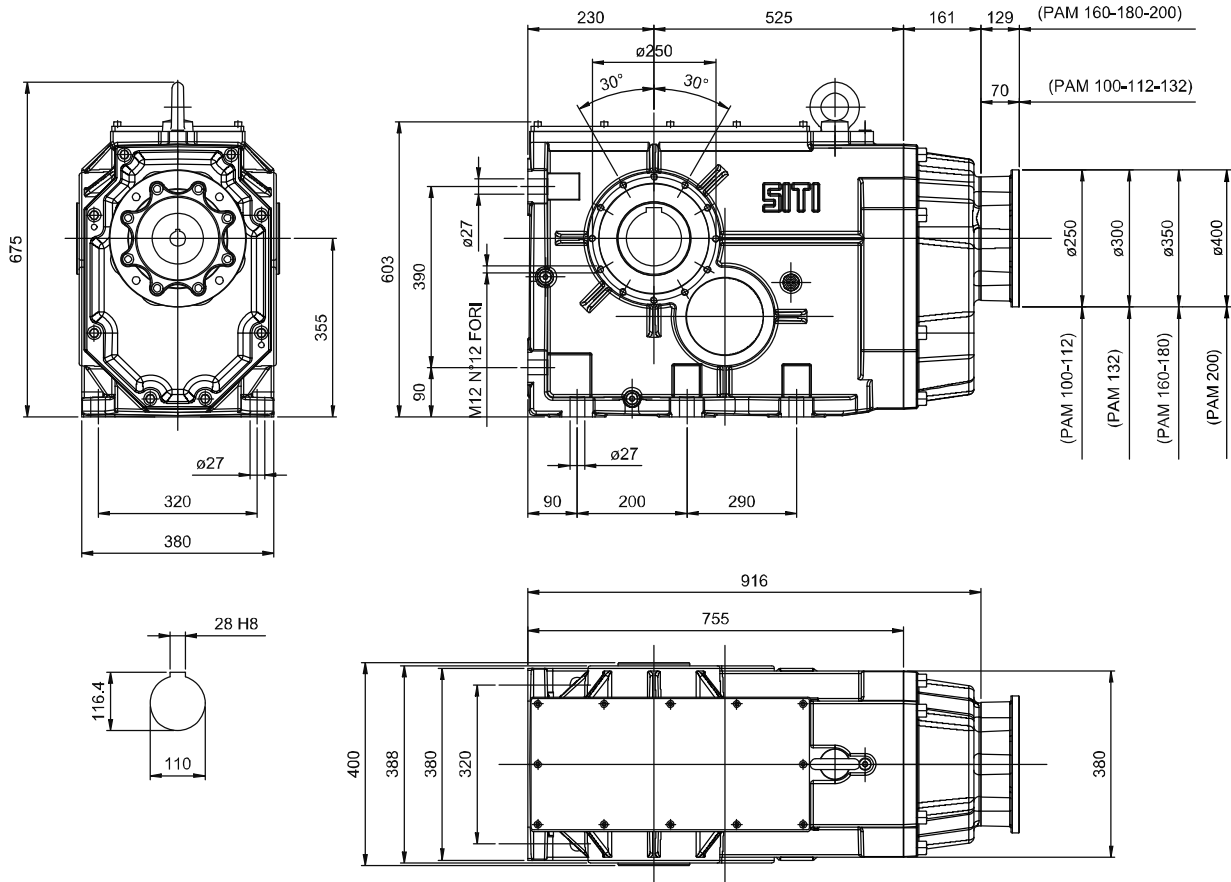
7,81	900	115,2	2822	37	50	0,92	3,51
9,20		97,8	3324	37	50	0,92	3,14
10,11		89,0	3652	37	50	0,92	2,86
12,28		73,3	4435	37	50	0,92	2,85
14,46		62,2	5223	37	50	0,92	2,42
15,89		56,6	5739	37	50	0,92	2,20
19,32		46,6	6978	37	50	0,92	1,81
23,80		37,8	8597	37	50	0,92	1,54
25,54		35,2	9225	37	50	0,92	1,43
30,36		29,6	10966	37	50	0,92	1,25
36,19		24,9	13071	37	50	0,92	1,07
43,66		20,6	12785	30	40	0,92	1,10
54,35		16,6	11673	22	30	0,92	1,20
66,79		13,5	14345	22	30	0,92	0,98
72,27		12,5	13051	18,5	25	0,92	1,07
79,34		11,3	11617	15	20	0,92	1,21
88,54		10,2	12965	15	20	0,92	1,08
105,13		8,6	11290	11	15	0,92	1,24
124,23		7,2	13340	11	15	0,92	1,05
139,79		6,4	10235	7,5	10	0,92	1,37
153,46	5,9	11236	7,5	10	0,92	1,25	

Limite termico 1400 rpm - 55 kW - Per potenze superiori prevedere raffreddamento separato.

Thermal power 1400 rpm - 55 kW - For higher powers please consider separate cooling.

Thermische Leistungsgrenze 1400 rpm - 55 kW - Fuer hoehere Leistungswerte, bitte eine getrennte Kuehlung beruecksichtigen.

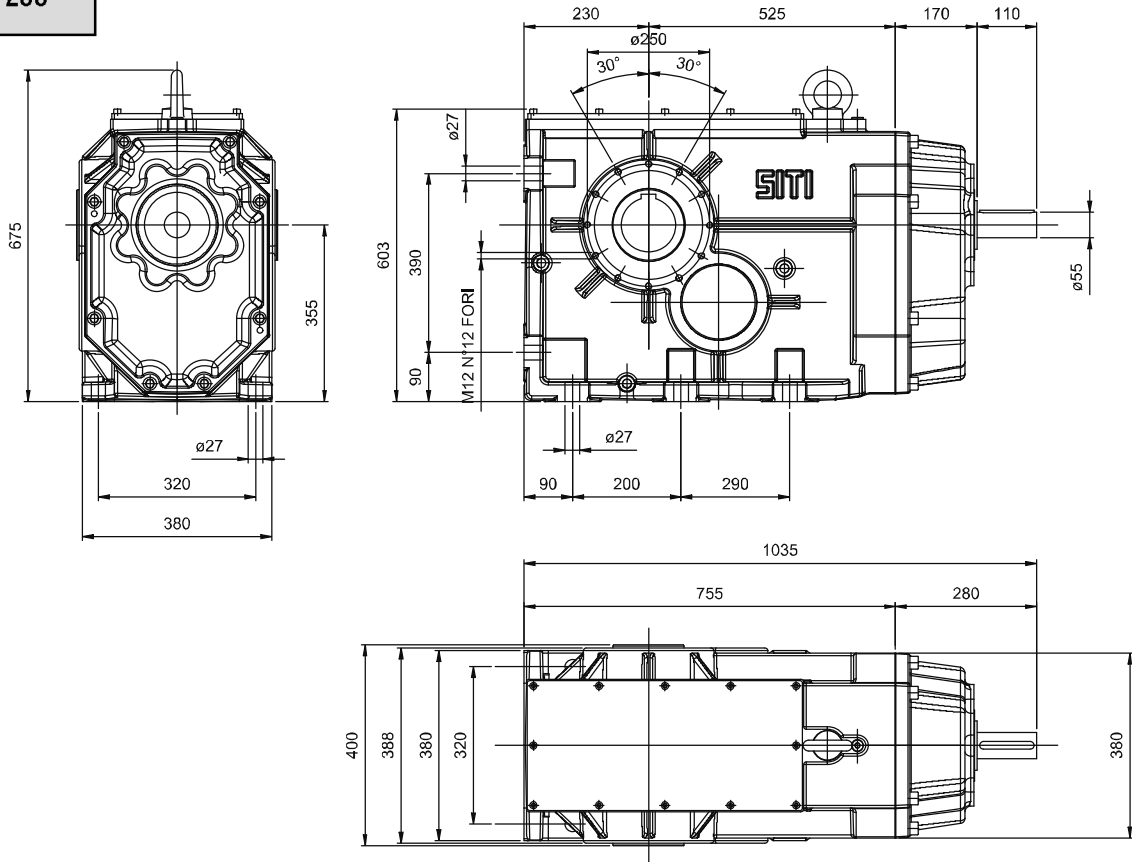
MBHGC 200



BH-MBH

BH 200

BH-MBH



PAM DISPONIBILI

PAM VERSIONS AVAILABLE

VERFÜGBARE "PAM" AUSFÜHRUNGEN

i	MBHGC					
	100	112	132	160	180	200
7,81						
9,20						
10,11						
12,28						
14,46						
15,89						
19,32						
23,80						
25,54						
30,36						
36,19						
43,66						
54,35						
66,79						
72,27						
79,34						
88,54						
105,23						
124,23						
139,70						
153,46						

I motori grandezza 225 e 250 possono essere montati solo in tipologia B3, con giunto senza campana.

Motor size 225 and 250 can be mounted only in B3 type, with coupling but without bellhousing.

Die Motoren in Baugroesse 225 und 250 koennen nur in Bauform B3 eingebaut werden; mit Kupplung aber ohne Glocke.