

BH 180



$$M_2^{\max} = 11000 \text{ Nm}$$

BH 180

Prestazioni riduttori e motorriduttori
Performance gearboxes and gearboxes with motor
Leistungen Getriebe und Getriebemotoren

Albero lento
Output shaft
Abtriebswelle
 D = 100 mm

MBH 180

BH-MBH

i	n ₁	n ₂	M ₂	kW ₁	HP ₁	RD
7,94	2800	352,6	4100	164,54	219,329	0,92
9,38		298,4	4100	139,26	185,639	0,92
10,67		262,5	4100	122,48	163,271	0,92
13,04		214,7	5800	141,75	188,954	0,92
15,41		181,7	6500	134,46	179,231	0,92
17,52		159,8	6885	125,26	166,972	0,92
20,93		133,8	7290	111,01	147,978	0,92
24,08		116,3	7695	101,83	135,734	0,92
26,56		105,4	7695	92,32	123,066	0,92
31,03		90,2	8100	83,20	110,91	0,92
34,65		80,8	8100	74,51	99,3161	0,92
41,44		67,6	8100	62,30	83,0402	0,92
47,22		59,3	8925	60,23	80,2895	0,92
54,45		51,4	8925	52,23	69,6278	0,92
63,75		43,9	9350	46,74	62,3058	0,92
93,50		29,9	9350	31,87	42,4812	0,92
110,50		25,3	9350	26,97	35,9456	0,92
145,66		19,2	9350	20,46	27,2691	0,92
162,07		17,3	9350	18,39	24,5084	0,92
182,12		15,4	9350	16,36	21,8097	0,92

i	n ₁	n ₂	M _{2CAT}	kW ₁	HP ₁	RD	sf
7,94	2800	352,6	922	37	50	0,92	4,45
9,38		298,4	1089	37	50	0,92	3,76
10,67		262,5	1239	37	50	0,92	3,31
13,04		214,7	1514	37	50	0,92	3,83
15,41		181,7	1789	37	50	0,92	3,63
17,52		159,8	2034	37	50	0,92	3,39
20,93		133,8	2430	37	50	0,92	3,00
24,08		116,3	2796	37	50	0,92	2,75
26,56		105,4	3084	37	50	0,92	2,50
31,03		90,2	3602	37	50	0,92	2,25
34,65		80,8	4023	37	50	0,92	2,01
41,44		67,6	4811	37	50	0,92	1,68
47,22		59,3	5483	37	50	0,92	1,63
54,45		51,4	6322	37	50	0,92	1,41
63,75		43,9	7401	37	50	0,92	1,26
93,50		29,9	8802	30	40	0,92	1,06
110,50		25,3	7628	22	30	0,92	1,23
145,66		19,2	8456	18,5	25	0,92	1,11
162,07		17,3	7628	15	20	0,92	1,23
182,12		15,4	8572	15	20	0,92	1,09

7,94	1400	176,3	5000	100,33	133,737	0,92
9,38		149,2	5000	84,92	113,194	0,92
10,67		131,2	5000	74,69	99,5555	0,92
13,04		107,4	7500	91,65	122,168	0,92
15,41		90,9	8500	87,91	117,19	0,92
17,52		79,9	8500	77,32	103,069	0,92
20,93		66,9	9000	68,53	91,3442	0,92
24,08		58,1	9500	62,86	83,7865	0,92
26,56		52,7	9500	56,99	75,9664	0,92
31,03		45,1	10000	51,36	68,4629	0,92
34,65		40,4	10000	45,99	61,3062	0,92
41,44		33,8	10000	38,45	51,2594	0,92
47,22		29,6	10500	35,43	47,2291	0,92
54,45		25,7	10500	30,73	40,9575	0,92
63,75		22,0	11000	27,49	36,6505	0,92
93,50		15,0	11000	18,75	24,989	0,92
110,50		12,7	11000	15,86	21,1445	0,92
145,66		9,6	11000	12,03	16,0407	0,92
162,07		8,6	11000	10,82	14,4167	0,92
182,12		7,7	11000	9,62	12,8292	0,92

7,94	1400	176,3	2243	45	60	0,92	2,23
9,38		149,2	2650	45	60	0,92	1,89
10,67		131,2	3013	45	60	0,92	1,66
13,04		107,4	3683	45	60	0,92	2,04
15,41		90,9	4351	45	60	0,92	1,95
17,52		79,9	4947	45	60	0,92	1,72
20,93		66,9	5910	45	60	0,92	1,52
24,08		58,1	6801	45	60	0,92	1,40
26,56		52,7	7501	45	60	0,92	1,27
31,03		45,1	8762	45	60	0,92	1,14
34,65		40,4	9784	45	60	0,92	1,02
41,44		33,8	9622	37	50	0,92	1,04
47,22		29,6	8891	30	40	0,92	1,18
54,45		25,7	10252	30	40	0,92	1,02
63,75		22,0	8802	22	30	0,92	1,25
93,50		15,0	8802	15	20	0,92	1,25
110,50		12,7	10402	15	20	0,92	1,06
145,66		9,6	10055	11	15	0,92	1,09
162,07		8,6	9357	9,2	12,5	0,92	1,18
182,12		7,7	10515	9,2	12,5	0,92	1,05

7,94	900	113,3	5000	64,50	85,9739	0,92
9,38		95,9	5000	54,59	72,7679	0,92
10,67		84,4	5500	52,81	70,3999	0,92
13,04		69,0	8250	64,81	86,3904	0,92
15,41		58,4	8500	56,52	75,3362	0,92
17,52		51,4	9000	52,63	70,1563	0,92
20,93		43,0	9900	48,46	64,5934	0,92
24,08		37,4	10000	42,53	56,6976	0,92
26,56		33,9	10000	38,56	51,4058	0,92
31,03		29,0	10000	33,02	44,0119	0,92
34,65		26,0	10000	29,57	39,4111	0,92
41,44		21,7	10000	24,72	32,9525	0,92
47,22		19,1	10500	22,78	30,3616	0,92
54,45		16,5	10500	19,75	26,3298	0,92
63,75		14,1	11000	17,68	23,561	0,92
93,50		9,6	11000	12,05	16,0643	0,92
110,50		8,1	11000	10,20	13,5929	0,92
145,66		6,2	11000	7,74	10,3118	0,92
162,07		5,6	11000	6,95	9,26788	0,92
182,12		4,9	11000	6,19	8,24737	0,92

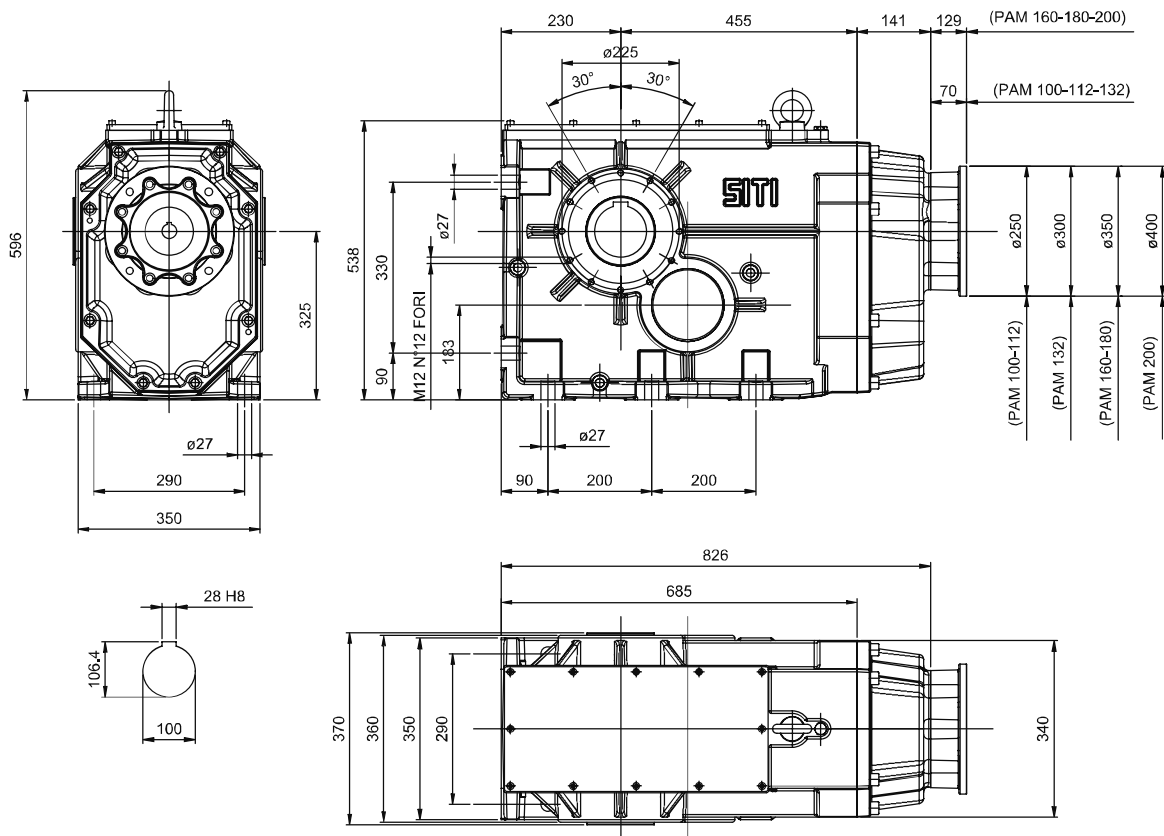
7,94	900	113,3	2326	30	40	0,92	2,15
9,38		95,9	2748	30	40	0,92	1,82
10,67		84,4	3124	30	40	0,92	1,76
13,04		69,0	3819	30	40	0,92	2,16
15,41		58,4	4512	30	40	0,92	1,88
17,52		51,4	5130	30	40	0,92	1,75
20,93		43,0	6129	30	40	0,92	1,62
24,08		37,4	7053	30	40	0,92	1,42
26,56		33,9	7779	30	40	0,92	1,29
31,03		29,0	9086	30	40	0,92	1,10
34,65		26,0	7441	22	30	0,92	1,34
41,44		21,7	8899	22	30	0,92	1,12
47,22		19,1	10142	22	30	0,92	1,04
54,45		16,5	9834	18,5	25	0,92	1,07
63,75		14,1	9335	15	20	0,92	1,18
93,50		9,6	10040	11	15	0,92	1,10
110,50		8,1	8090	7,5	10	0,92	1,36
145,66		6,2	10665	7,5	10	0,92	1,03
162,07		5,6	8702	5,5	7,5	0,92	1,26
182,12		4,9	9778	5,5	7,5	0,92	1,12

Limite termico 1400 rpm - 48 kW - Per potenze superiori prevedere raffreddamento separato.

Thermal power 1400 rpm - 48 kW - For higher powers please consider separate cooling.

Thermische Leistungsgrenze 1400 rpm - 48 kW - Fuer hoehere Leistungswerte, bitte eine getrennte Kuehlung beruecksichtigen.

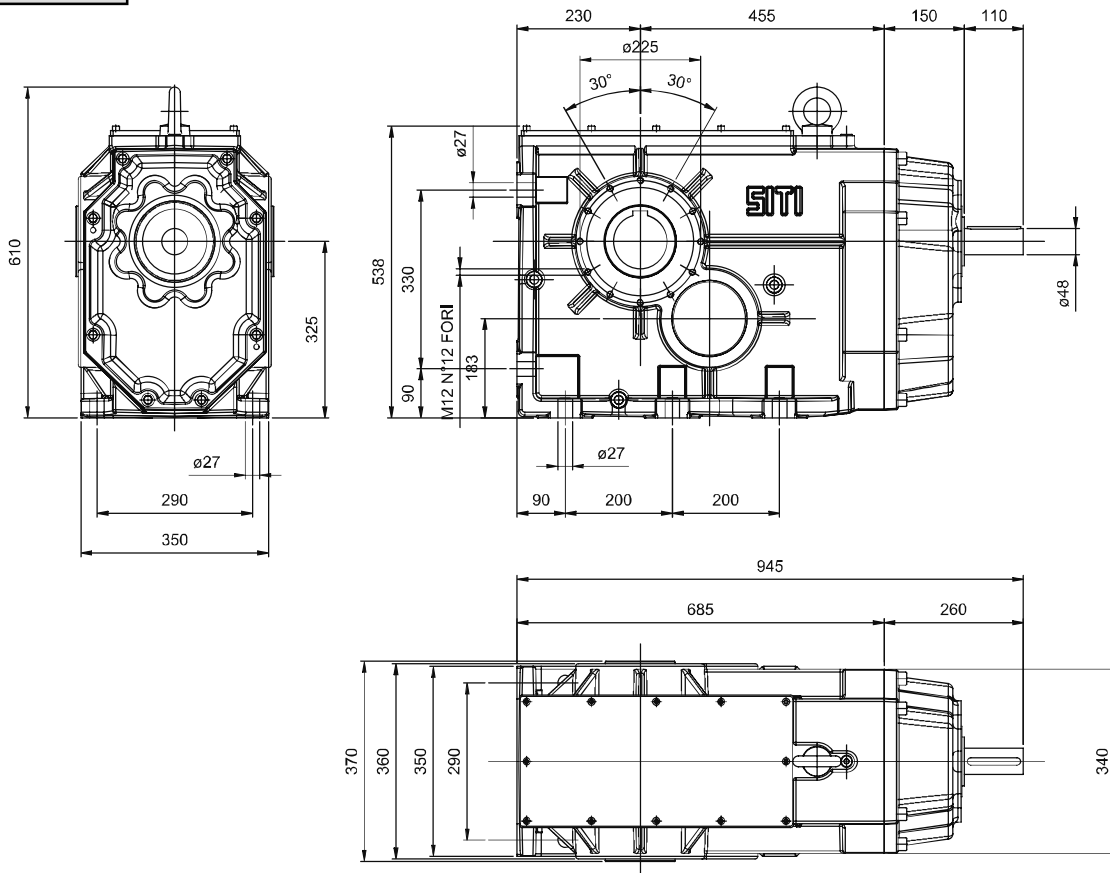
MBHGC 180



BH-MBH

BH 180

BH-MBH



PAM DISPONIBILI

PAM VERSIONS AVAILABLE

VERFÜGBARE "PAM" AUSFÜHRUNGEN

i	MBHGC					
	100	112	132	160	180	200
7,94						
9,38						
10,67						
13,04						
15,41						
17,52						
20,93						
24,08						
26,56						
31,03						
34,65						
41,44						
47,22						
54,45						
63,75						
93,50						
110,50						
145,66						
162,07						
182,12						

I motori grandezza 225 e 250 possono essere montati solo in tipologia B3, con giunto senza campana.

Motor size 225 and 250 can be mounted only in B3 type, with coupling but without bell-housing.

Die Motoren in Baugroesse 225 und 250 koennen nur in Bauform B3 eingebaut werden; mit Kupplung aber ohne Glocke.