

BH 140

BH-MBH



$$M_{2\max} = 5000 \text{ Nm}$$

BH 140

 Prestazioni riduttori e motorriduttori
Performance gearboxes and gearboxes with motor
Leistungen Getriebe und Getriebemotoren

 Albero lento
Output shaft
Abtriebswelle
 D = 70 mm

MBH 140
BH-MBH

i	n ₁	n ₂	M ₂	kW ₁	HP ₁	RD	i	n ₁	n ₂	M _{2,CAT}	kW ₁	HP ₁	RD	sf
7,64	2800	366,3	2000	83,4	111,1	0,92	7,64	2800	366,3	528	22	30	0,92	3,79
9,35		299,4	2080	70,9	94,5	0,92	9,35		299,4	646	22	30	0,92	3,22
10,93		256,2	2240	65,3	87,1	0,92	10,93		256,2	754	22	30	0,92	2,97
12,09		231,6	2560	67,5	90,0	0,92	12,09		231,6	835	22	30	0,92	3,07
14,79		189,3	2680	57,8	77,0	0,92	14,79		189,3	1021	22	30	0,92	2,63
17,28		162,0	2920	53,8	71,8	0,92	17,28		162,0	1193	22	30	0,92	2,45
19,24		145,5	3200	53,0	70,6	0,92	19,24		145,5	1328	22	30	0,92	2,41
20,96		133,6	3200	48,7	64,9	0,92	20,96		133,6	1447	22	30	0,92	2,21
22,77		123,0	3520	49,3	65,7	0,92	22,77		123,0	1572	22	30	0,92	2,24
25,64		109,2	3680	45,7	61,0	0,92	25,64		109,2	1770	22	30	0,92	2,08
31,01		90,3	3760	38,6	51,5	0,92	31,01		90,3	2141	22	30	0,92	1,76
33,36		83,9	3680	35,2	46,9	0,92	33,36		83,9	2303	22	30	0,92	1,60
35,58		78,7	3840	34,4	45,8	0,92	35,58		78,7	2456	22	30	0,92	1,56
41,30		67,8	4000	30,9	41,1	0,92	41,30		67,8	2851	22	30	0,92	1,40
48,65		57,5	4250	27,8	37,1	0,92	48,65		57,5	3359	22	30	0,92	1,27
64,70		43,3	4250	20,9	27,9	0,92	64,70		43,3	3756	18,5	25	0,92	1,13
81,33		34,4	4250	16,7	22,2	0,92	81,33		34,4	2807	11	15	0,92	1,51
101,33		27,6	4250	13,4	17,8	0,92	101,33		27,6	3497	11	15	0,92	1,22
125,12	22,4	4250	10,8	14,4	0,92	125,12	22,4	4319	11	15	0,92	0,98		
140,98	19,9	4250	9,6	12,8	0,92	140,98	19,9	4070	9,2	12,5	0,92	1,04		
162,12	17,3	4250	8,4	11,1	0,92	162,12	17,3	3815	7,5	10	0,92	1,11		
182,10	15,4	4250	7,4	9,9	0,92	182,10	15,4	4285	7,5	11	0,92	0,99		
7,64	1400	183,1	2500	52,1	69,5	0,92	7,64	1400	183,1	1439	30	40	0,92	1,74
9,35		149,7	2600	44,3	59,1	0,92	9,35		149,7	1760	30	40	0,92	1,48
10,93		128,1	2800	40,8	54,4	0,92	10,93		128,1	2058	30	40	0,92	1,36
12,09		115,8	3200	42,2	56,2	0,92	12,09		115,8	2276	30	40	0,92	1,41
14,79		94,7	3350	36,1	48,1	0,92	14,79		94,7	2784	30	40	0,92	1,20
17,28		81,0	3650	33,7	44,9	0,92	17,28		81,0	3254	30	40	0,92	1,12
19,24		72,7	4000	33,1	44,1	0,92	19,24		72,7	3623	30	40	0,92	1,10
20,96		66,8	4000	30,4	40,5	0,92	20,96		66,8	3945	30	40	0,92	1,01
22,77		61,5	4400	30,8	41,0	0,92	22,77		61,5	4288	30	40	0,92	1,03
25,64		54,6	4600	28,6	38,1	0,92	25,64		54,6	4827	30	40	0,92	0,95
31,01		45,1	4700	24,2	32,2	0,92	31,01		45,1	4281	22	30	0,92	1,10
33,36		42,0	4600	22,0	29,3	0,92	33,36		42,0	4605	22	30	0,92	1,00
35,58		39,3	4800	21,5	28,7	0,92	35,58		39,3	4131	18,5	25	0,92	1,16
41,30		33,9	5000	19,3	25,7	0,92	41,30		33,9	4795	18,5	25	0,92	1,04
48,65		28,8	5000	16,4	21,8	0,92	48,65		28,8	4580	15	20	0,92	1,09
64,70		21,6	5000	12,3	16,4	0,92	64,70		21,6	4466	11	15	0,92	1,12
81,33		17,2	5000	9,8	13,1	0,92	81,33		17,2	4696	9,2 *	12,5 *	0,92	1,06
101,33		13,8	5000	7,9	10,5	0,92	101,33		13,8	4769	7,5	10	0,92	1,05
125,12	11,2	5000	6,4	8,5	0,92	125,12	11,2	4319	5,5	7,5	0,92	1,16		
140,98	9,9	5000	5,7	7,5	0,92	140,98	9,9	4866	5,5	7,5	0,92	1,03		
162,12	8,6	5000	4,9	6,6	0,92	162,12	8,6	4070	4	5,5	0,92	1,23		
182,10	7,7	5000	4,4	5,8	0,92	182,10	7,7	4571	4	5,5	0,92	1,09		
7,64	900	117,7	2750	36,8	49,1	0,92	7,64	900	117,7	1642	22	30	0,92	1,67
9,35		96,3	2860	31,3	41,8	0,92	9,35		96,3	2008	22	30	0,92	1,42
10,93		82,4	3080	28,9	38,5	0,92	10,93		82,4	2347	22	30	0,92	1,31
12,09		74,4	3520	29,8	39,8	0,92	12,09		74,4	2597	22	30	0,92	1,36
14,79		60,9	3685	25,5	34,0	0,92	14,79		60,9	3176	22	30	0,92	1,16
17,28		52,1	4015	23,8	31,7	0,92	17,28		52,1	3712	22	30	0,92	1,08
19,24		46,8	4400	23,4	31,2	0,92	19,24		46,8	4133	22	30	0,92	1,06
20,96		42,9	4400	21,5	28,7	0,92	20,96		42,9	4501	22	30	0,92	0,98
22,77		39,5	4840	21,8	29,0	0,92	22,77		39,5	4891	22	30	0,92	0,99
25,64		35,1	5000	20,0	26,6	0,92	25,64		35,1	4630	18,5	25	0,92	1,08
31,01		29,0	5000	16,5	22,0	0,92	31,01		29,0	4541	15	20	0,92	1,10
33,36		27,0	5000	15,4	20,5	0,92	33,36		27,0	4884	15	20	0,92	1,02
35,58		25,3	5000	14,4	19,2	0,92	35,58		25,3	5211	15	20	0,92	0,96
41,30		21,8	5000	12,4	16,5	0,92	41,30		21,8	4435	11	15	0,92	1,13
48,65		18,5	5000	10,5	14,0	0,92	48,65		18,5	5225	11	15	0,92	0,96
64,70		13,9	5000	7,9	10,6	0,92	64,70		13,9	4737	7,5	10	0,92	1,06
81,33		11,1	5000	6,3	8,4	0,92	81,33		11,1	4367	5,5	7,5	0,92	1,14
101,33		8,9	5000	5,1	6,7	0,92	101,33		8,9	5441	5,5	7,5	0,92	0,92
125,12	7,2	5000	4,1	5,5	0,92	125,12	7,2	4886	4	5,5	0,92	1,02		
140,98	6,4	5000	3,6	4,8	0,92	140,98	6,4	5505	4	5,5	0,92	0,91		
162,12	5,6	5000	3,2	4,2	0,92	162,12	5,6	3482	2,2	3	0,92	1,44		
182,10	4,9	5000	2,8	3,7	0,92	182,10	4,9	3911	2,2	3	0,92	1,28		

* Motore non unificato.

* Not standardized motor.

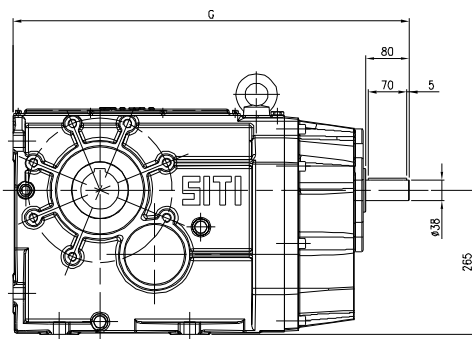
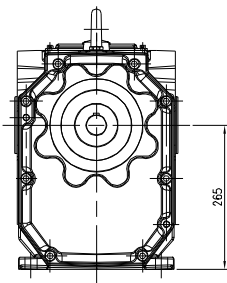
* Nicht standardisierter motor.

Limite termico 1400 rpm - 31 kW - Per potenze superiori prevedere raffreddamento separato.

Thermal power 1400 rpm - 31 kW - For higher powers please consider separate cooling.

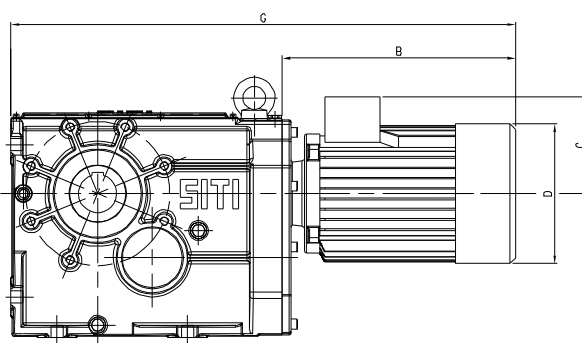
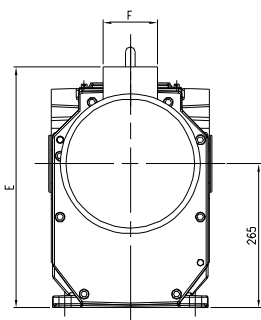
Thermische Leistungsgrenze 1400 rpm - 31 kW - Fuer hoehere Leistungswerte, bitte eine getrennte Kuehlung beruecksichtigen.

BH 140



BH-MBH

MBHC 140



PAM DISPONIBILI

PAM VERSIONS AVAILABLE

i	MBH				MBHGC						MBHC			
	100	112	132	160	100	112	132	160	180	200	100	112	132S	132M
7,64														
9,35														
10,93														
12,09														
14,79														
17,28														
19,24														
20,96														
22,77														
25,64														
31,01														
33,36														
35,58														
41,30														
48,65														
64,70														
81,33														
101,33														
125,12														
140,98														
162,12														
182,10														