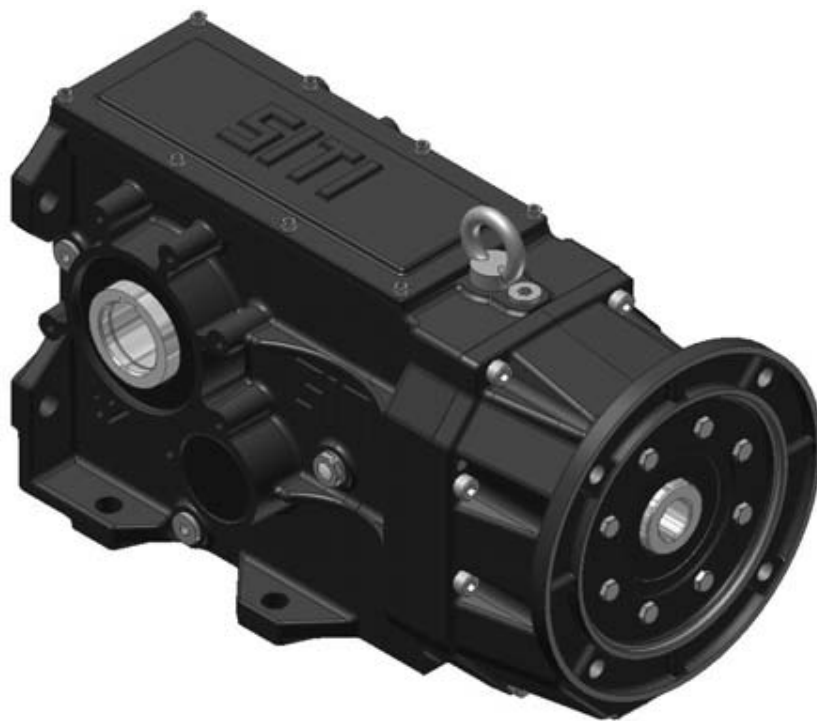


# BH 100

BH-MBH



$$M_{2\max} = 1800 \text{ Nm}$$

## BH 100

Prestazioni riduttori e motorriduttori  
**Performance gearboxes and gearboxes with motor**  
*Leistungen Getriebe und Getriebemotoren*

Albero lento  
**Output shaft**  
*Abtriebswelle*  
 D = 50 mm

## MBH 100

BH-MBH

i	n <sub>1</sub>	n <sub>2</sub>	M <sub>2</sub>	kW <sub>1</sub>	HP <sub>1</sub>	RD	i	n <sub>1</sub>	n <sub>2</sub>	M <sub>2</sub>	kW <sub>1</sub>	HP <sub>1</sub>	RD	sf
6,95	2800	402,9	680	31,2	41,6	0,92	6,95	2800	402,9	327	15	20,0	0,92	2,08
7,96		351,8	680	27,2	36,3	0,92	7,96		351,8	375	15	20,0	0,92	1,82
9,38		298,7	765	26,0	34,7	0,92	9,38		298,7	441	15	20,0	0,92	1,73
11,32		247,4	935	26,3	35,1	0,92	11,32		247,4	533	15	20,0	0,92	1,76
13,33		210,1	1020	24,4	32,5	0,92	13,33		210,1	627	15	20,0	0,92	1,63
15,76		177,7	1063	21,5	28,6	0,92	15,76		177,7	742	15	20,0	0,92	1,43
18,75		149,3	1190	20,2	27,0	0,92	18,75		149,3	883	15	20,0	0,92	1,35
22,52		124,3	1190	16,8	22,4	0,92	22,52		124,3	1060	15	20,0	0,92	1,12
25,63		109,2	1275	15,9	21,1	0,92	25,63		109,2	885	11	15,0	0,92	1,44
29,40		95,2	1360	14,7	19,7	0,92	29,40		95,2	1015	11	15,0	0,92	1,34
34,05		82,2	1360	12,7	17,0	0,92	34,05		82,2	1175	11	15,0	0,92	1,16
39,95		70,1	1403	11,2	14,9	0,92	39,95		70,1	1379	11	15,0	0,92	1,02
47,66		58,8	1445	9,7	12,9	0,92	47,66		58,8	1376	9,2	12,5	0,92	1,05
52,47		53,4	1530	9,3	12,4	0,92	52,47		53,4	1515	9,2	12,5	0,92	1,01
65,00		43,1	1530	7,5	10,0	0,92	65,00		43,1	1530	7,5	10,0	0,92	1,00
69,24		40,4	1530	7,0	9,4	0,92	69,24		40,4	1195	5,5	7,5	0,92	1,28
73,35		38,2	1530	6,6	8,9	0,92	73,35		38,2	1266	5,5	7,5	0,92	1,21
82,60		33,9	1530	5,9	7,9	0,92	82,60		33,9	1426	5,5	7,5	0,92	1,07
90,95		30,8	1530	5,4	7,1	0,92	90,95		30,8	1570	5,5	7,5	0,92	0,97
112,67		24,9	1530	4,3	5,8	0,92	112,67		24,9	1414	4	5,5	0,92	1,08
127,14	22,0	1530	3,8	5,1	0,92	127,14	22,0	1596	4	5,5	0,92	0,96		
147,17	19,0	1530	3,3	4,4	0,92	147,17	19,0	1385	3	4,0	0,92	1,10		
163,72	17,1	1530	3,0	4,0	0,92	163,72	17,1	1541	3	4,0	0,92	0,99		
183,79	15,2	1530	2,7	3,5	0,92	183,79	15,2	1269	2,2	3,0	0,92	1,21		
6,95	1400	201,4	800	18,3	24,5	0,92	6,95	1400	201,4	654	15	20,0	0,92	1,22
7,96		175,9	800	16,0	21,3	0,92	7,96		175,9	749	15	20,0	0,92	1,07
9,38		149,3	900	15,3	20,4	0,92	9,38		149,3	883	15	20,0	0,92	1,02
11,32		123,7	1100	15,5	20,6	0,92	11,32		123,7	1065	15	20,0	0,92	1,03
13,33		105,0	1200	14,3	19,1	0,92	13,33		105,0	920	11	15,0	0,92	1,30
15,76		88,8	1250	12,6	16,8	0,92	15,76		88,8	1088	11	15,0	0,92	1,15
18,75		74,7	1400	11,9	15,9	0,92	18,75		74,7	1294	11	15,0	0,92	1,08
22,52		62,2	1400	9,9	13,2	0,92	22,52		62,2	1300	9,2 *	12,5 *	0,92	1,08
25,63		54,6	1500	9,3	12,4	0,92	25,63		54,6	1480	9,2 *	12,5 *	0,92	1,01
29,40		47,6	1600	8,7	11,6	0,92	29,40		47,6	1384	7,5	10,0	0,92	1,16
34,05		41,1	1600	7,5	10,0	0,92	34,05		41,1	1603	7,5	10,0	0,92	1,00
39,95		35,0	1650	6,6	8,8	0,92	39,95		35,0	1379	5,5	7,5	0,92	1,20
47,66		29,4	1700	5,7	7,6	0,92	47,66		29,4	1645	5,5	7,5	0,92	1,03
52,47		26,7	1800	5,5	7,3	0,92	52,47		26,7	1811	5,5	7,5	0,92	0,99
65,00		21,5	1800	4,4	5,9	0,92	65,00		21,5	1632	4	5,5	0,92	1,10
69,24		20,2	1800	4,1	5,5	0,92	69,24		20,2	1738	4	5,5	0,92	1,04
73,35		19,1	1800	3,9	5,2	0,92	73,35		19,1	1841	4	5,5	0,92	0,98
82,60		16,9	1800	3,5	4,6	0,92	82,60		16,9	1555	3	4,0	0,92	1,16
90,95		15,4	1800	3,2	4,2	0,92	90,95		15,4	1712	3	4,0	0,92	1,05
112,67		12,4	1800	2,5	3,4	0,92	112,67		12,4	1556	2,2	3,0	0,92	1,16
127,14	11,0	1800	2,3	3,0	0,92	127,14	11,0	1755	2,2	3,0	0,92	1,03		
147,17	9,5	1800	1,9	2,6	0,92	147,17	9,5	1385	1,5	2,0	0,92	1,30		
163,72	8,6	1800	1,8	2,3	0,92	163,72	8,6	1541	1,5	2,0	0,92	1,17		
183,79	7,6	1800	1,6	2,1	0,92	183,79	7,6	1730	1,5	2,0	0,92	1,04		
6,95	900	129,5	880	13,0	17,3	0,92	6,95	900	129,5	746	11	15,0	0,92	1,18
7,96		113,1	880	11,3	15,1	0,92	7,96		113,1	855	11	15,0	0,92	1,03
9,38		96,0	990	10,8	14,4	0,92	9,38		96,0	686	7,5	10,0	0,92	1,44
11,32		79,5	1210	11,0	14,6	0,92	11,32		79,5	1215	11	15,0	0,92	1,00
13,33		67,5	1320	10,1	13,5	0,92	13,33		67,5	976	7,5	10,0	0,92	1,35
15,76		57,1	1375	8,9	11,9	0,92	15,76		57,1	1154	7,5	10,0	0,92	1,19
18,75		48,0	1540	8,4	11,2	0,92	18,75		48,0	1373	7,5	10,0	0,92	1,12
22,52		40,0	1540	7,0	9,3	0,92	22,52		40,0	1649	7,5	10,0	0,92	0,93
25,63		35,1	1650	6,6	8,8	0,92	25,63		35,1	1376	5,5	7,5	0,92	1,20
29,40		30,6	1760	6,1	8,2	0,92	29,40		30,6	1579	5,5	7,5	0,92	1,11
34,05		26,4	1760	5,3	7,1	0,92	34,05		26,4	1828	5,5	7,5	0,92	0,96
39,95		22,5	1800	4,6	6,2	0,92	39,95		22,5	1560	4	5,5	0,92	1,15
47,66		18,9	1800	3,9	5,2	0,92	47,66		18,9	1861	4	5,5	0,92	0,97
52,47		17,2	1800	3,5	4,7	0,92	52,47		17,2	2049	4	5,5	0,92	0,88
65,00		13,8	1800	2,8	3,8	0,92	65,00		13,8	1396	2,2	3,0	0,92	1,29
69,24		13,0	1800	2,7	3,5	0,92	69,24		13,0	1487	2,2	3,0	0,92	1,21
73,35		12,3	1800	2,5	3,4	0,92	73,35		12,3	1575	2,2	3,0	0,92	1,14
82,60		10,9	1800	2,2	3,0	0,92	82,60		10,9	1774	2,2	3,0	0,92	1,01
90,95		9,9	1800	2,0	2,7	0,92	90,95		9,9	1953	2,2	3,0	0,92	0,92
112,67		8,0	1800	1,6	2,2	0,92	112,67		8,0	1650	1,5	2,0	0,92	1,09
127,14	7,1	1800	1,5	1,9	0,92	127,14	7,1	1862	1,5	2,0	0,92	0,97		
147,17	6,1	1800	1,3	1,7	0,92	147,17	6,1	1580	1,1	1,5	0,92	1,14		
163,72	5,5	1800	1,1	1,5	0,92	163,72	5,5	1758	1,1	1,5	0,92	1,02		
183,79	4,9	1800	1,0	1,3	0,92	183,79	4,9	1974	1,1	1,5	0,92	0,91		

\* Motore non unificato.

Limite termico 1400 rpm - 16 kW - Per potenze superiori prevedere raffreddamento separato.

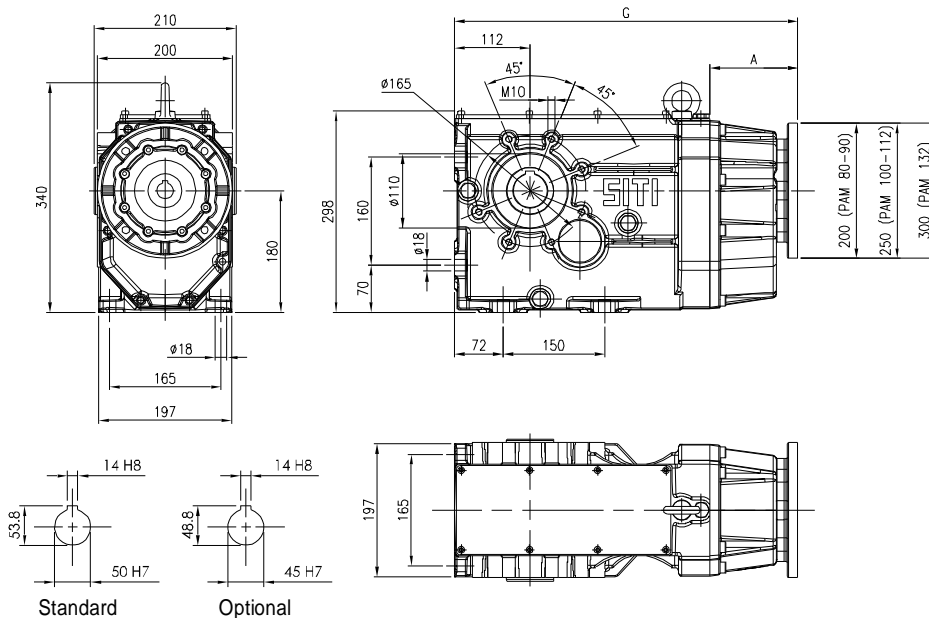
\* Not standardized motor.

Thermal power 1400 rpm - 16 kW - For higher powers please consider separate cooling.

\* Nicht standardisierter motor.

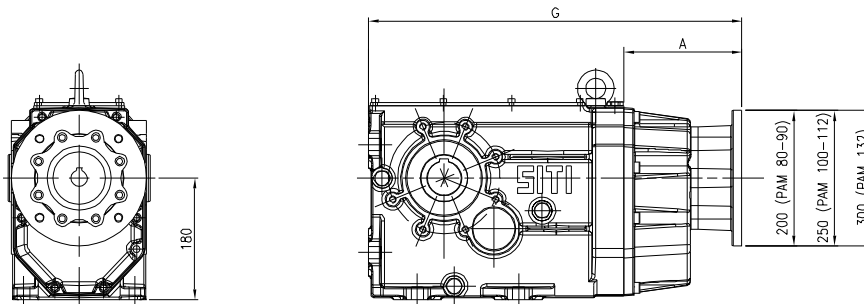
Thermische Leistungsgrenze 1400 rpm - 16 kW - Fuer hoehere Leistungswerte, bitte eine getrennte Kuehlung beruecksichtigen.

## MBH 100



**BH-MBH**

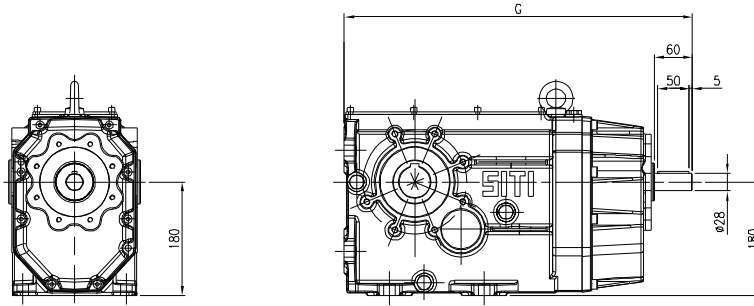
## MBHGC 100



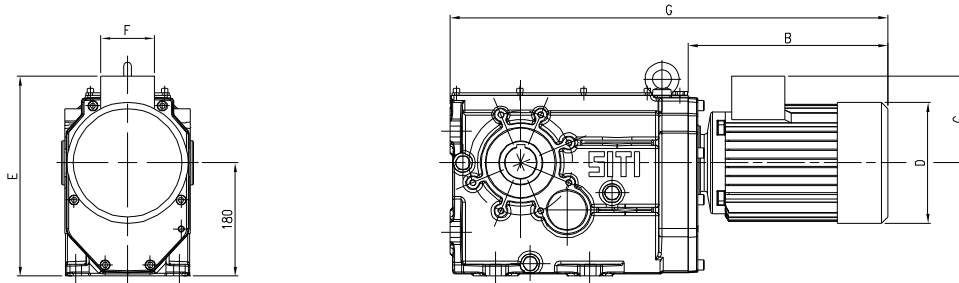
	A	B	C	D	E	F	G
<b>BH 100</b>							553
<b>MBH100 PAM 80</b>	130						508
<b>MBH100 PAM 90</b>	130						508
<b>MBH100 PAM 100</b>	130						508
<b>MBH100 PAM 112</b>	130						508
<b>MBH100 PAM 132</b>	130						508
<b>MBHGC100 GR.80</b>	175						553
<b>MBHGC100 GR.90</b>	175						553
<b>MBHGC100 GR.100</b>	175						553
<b>MBHGC100 GR.112</b>	175						553
<b>MBHGC100 GR.132</b>	240						618
<b>MBHGC100 GR.160</b>	240						618
<b>MBHC100 GR.80</b>		255	124	156	304	85	633
<b>MBHC100 GR.90S</b>		280	127	176	307	85	658
<b>MBHC100 GR.90L</b>		305	127	176	307	85	683
<b>MBHC100 GR.100</b>		317	138	192	278	85	621
<b>MBHC100 GR.112</b>		341	150	216	290	100	645
<b>MBHC100 GR.132S</b>		392	178	257	318	100	696
<b>MBHC100 GR.132M</b>		430	178	257	318	100	734

## BH 100

BH-MBH



## MBHC 100



PAM DISPONIBILI

PAM VERSIONS AVAILABLE

i	MBH					MBHGC					MBHC							
	80	90	100	112	132	80	90	100	112	132	160	80	90S	90L	100	112	132S	132M
6,95																		
7,95																		
9,38																		
11,32																		
13,33																		
15,76																		
18,75																		
22,52																		
25,63																		
29,40																		
34,05																		
39,95																		
47,66																		
52,47																		
65,00																		
69,24																		
73,35																		
82,60																		
90,95																		
112,67																		
127,14																		
147,17																		
163,72																		
183,79																		