

SITI

Combinazioni tra riduttori serie P e MOT *Combined series P and MOT reduction units*



Combinazioni serie P + MOT

Sono disponibili varie combinazioni tra precoppie serie P (1° stadio) e riduttori ortogonali serie MOT (2° stadio). Queste combinazioni, a quattro stadi totali di riduzione, sono particolarmente compatte ed economiche pur arrivando a rapporti di riduzione di 1248:1.

Combined units of the series P + MOT

Several combinations of series P pre-torque (1st stage) and series MOT right-angle reduction units (2nd stage) are available. These combined units, featuring four total reduction stages, are particularly compact and cost-effective while reaching reduction ratios up to 1248:1.

Indice

Contents

Tabella prestazioni riduttori combinati	3
Caratteristiche generali	3
Combinazioni disponibili	3
P 63 + MOT 56/3	4
P 71 + MOT 56/3	5
P 71 + MOT 80/3	6
P 71 + MOT 100/3	7
P 80 + MOT 63/3	8
P 80 + MOT 80/3	9
P 80 + MOT 100/3	10
P 90 + MOT 80/3	11
P 90 + MOT 100/3	12

<i>Performance tables of combined gearboxes</i>	<i>3</i>
<i>General features</i>	<i>3</i>
<i>Combinations available</i>	<i>3</i>
<i>P 63 + MOT 56/3</i>	<i>4</i>
<i>P 71 + MOT 56/3</i>	<i>5</i>
<i>P 71 + MOT 80/3</i>	<i>6</i>
<i>P 71 + MOT 100/3</i>	<i>7</i>
<i>P 80 + MOT 63/3</i>	<i>8</i>
<i>P 80 + MOT 80/3</i>	<i>9</i>
<i>P 80 + MOT 100/3</i>	<i>10</i>
<i>P 90 + MOT 80/3</i>	<i>11</i>
<i>P 90 + MOT 100/3</i>	<i>12</i>

Tabella prestazioni riduttori combinati

E' opportuno fare presente che, nel caso dei riduttori combinati motorizzati, numerose motorizzazioni indicate nella tabella darebbero luogo a fattori di servizio particolarmente bassi. Ciò deriva dal fatto che, essendo il rapporto di riduzione particolarmente elevato e quindi la velocità in uscita molto bassa, mentre la coppia si eleva percentualmente di poco rispetto al riduttore semplice, i riduttori combinati richiedono potenze estremamente basse per non superare la coppia di uscita massima ammessa, spesso non compatibili con le motorizzazioni esistenti o con le predisposizioni PAM previste per il primo riduttore.

E' quindi pratica comune utilizzare sui combinati motorizzati valori di potenza in entrata estremamente elevati rispetto a quelli che corrisponderebbero alla massima coppia ammissibile.

In tutti questi casi, è indispensabile accertarsi che la coppia effettiva richiesta dall'applicazione non superi quella massima ammessa dal riduttore: indicata nelle tabelle come M_2 max.

Caratteristiche generali

Le caratteristiche generali sono rilevabili sui cataloghi tecnico-commerciali delle serie P e MOT.

Combinazioni disponibili

P 63 + MOT 56/3

P 71 + MOT 56/3

P 71 + MOT 80/3

P 71 + MOT 100/3

P 80 + MOT 63/3

P 80 + MOT 80/3

P 80 + MOT 100/3

P 90 + MOT 80/3

P 90 + MOT 100/3

Performance tables of combined gearboxes

It is convenient to point out that, in the case of gearboxes with motor, several kinds of motor sizes appearing in the performance tables would give rise to extremely low service factors. This comes from the consideration that, being the reduction ratio usually extremely high in the combined units, and thus the output speed extremely low, while the output torque suffers a percentually much smaller increase, if compared with the single gearbox, the combined units would require an extremely low input power for not exceeding the max. permissible output torque; this is often incompatible with the existing motor sizes, or with the motor-prearrangements (PAM) provided on the first unit.

It is therefore a common practice to use on the combined units with motor values of input power extremely high if compared with the ones which would correspond to the max. allowable output torque.

In all these cases, it is extremely important to make sure that the effective output torque requested by the application does not exceed the max. allowable one by the wormgearboxe with motor: shown on the tables as M_2 max.

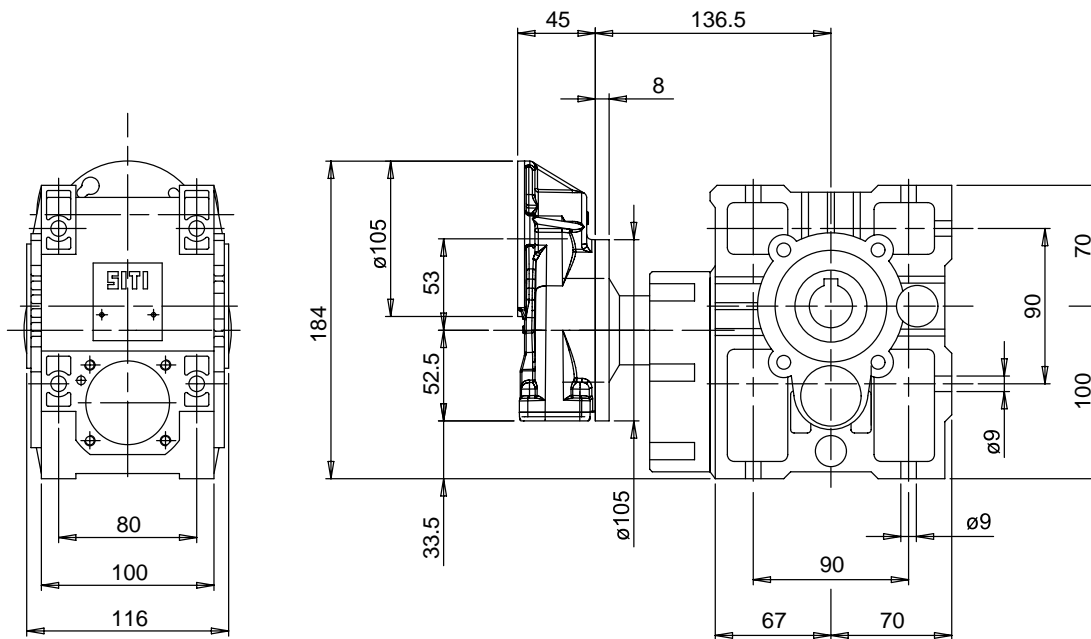
General features

The general features of the units of this combination can be found on the technical catalogues of the series P and MOT.

Combinations available

Dimensioni

Overall dimensions



Prestazioni

Performances

kW₁	n₁	i₁	i₂	i_{TOT}	n₂	M₂	M_{2MAX}	RD	sf
0,18	1400	3,03	53,72	162,8	8,6	178	165	0,89	0,93
0,12		3,03	60,56	183,5	7,6	134	165	0,89	1,23
0,12		3,03	65,15	197,4	7,1	144	165	0,89	1,14
0,12		3,03	75,6	229,1	6,1	167	165	0,89	0,99
0,12		3,03	80,58	244,2	5,7	178	176	0,89	0,99
0,12		3,03	90,84	275,2	5,1	201	182	0,89	0,91
0,12		3,03	95,63	289,8	4,8	212	187	0,89	0,88
0,12		3,03	110,17	333,8	4,2	244	187	0,89	0,77
0,12		3,03	143,44	434,6	3,2	317	193	0,89	0,61
0,12		3,03	161,72	490,0	2,9	358	198	0,89	0,55

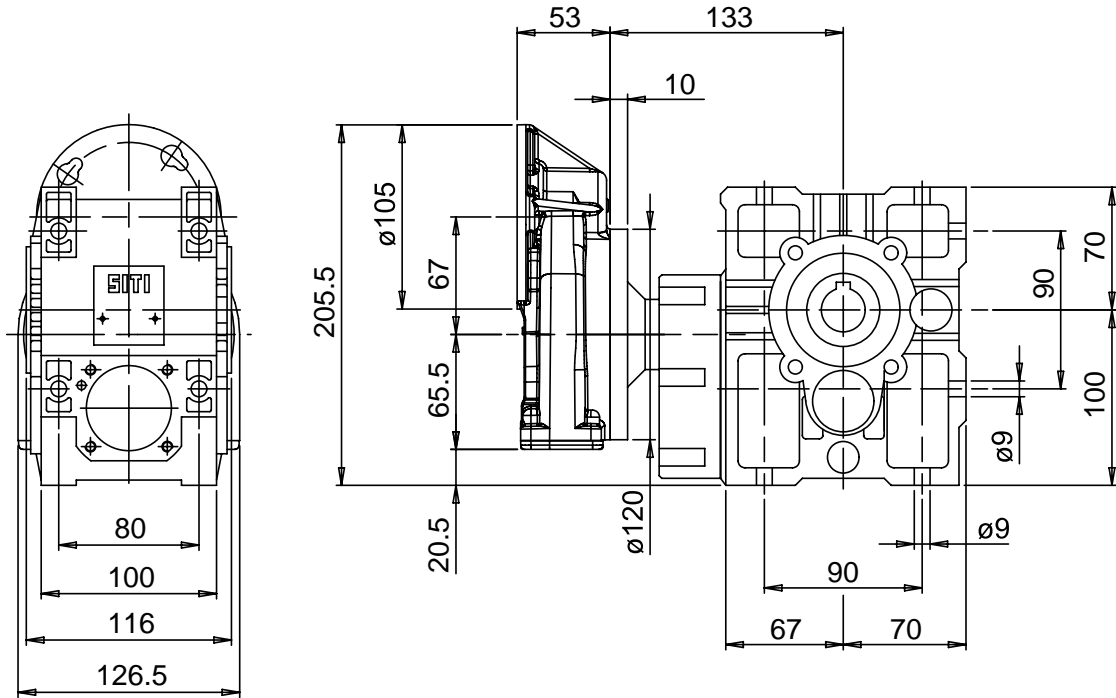
kW₁	n₁	i₁	i₂	i_{TOT}	n₂	M₂	M_{2MAX}	RD	sf
0,18	1400	4,04	53,72	217,0	6,5	238	165	0,89	0,69
0,12		4,04	60,56	244,7	5,7	179	165	0,89	0,92
0,12		4,04	65,15	263,2	5,3	192	165	0,89	0,86
0,12		4,04	75,6	305,4	4,6	223	165	0,89	0,74
0,12		4,04	80,58	325,5	4,3	238	176	0,89	0,74
0,12		4,04	90,84	367,0	3,8	268	182	0,89	0,68
0,12		4,04	95,63	386,3	3,6	282	187	0,89	0,66
0,12		4,04	110,17	445,1	3,1	325	187	0,89	0,58

Per combinazioni con rapporti diversi contattare il nostro Uff. Tecnico.

Should a different combination be required, please contact our technical department.

Dimensioni

Overall dimensions



Prestazioni

Performances

kW₁	n₁	i₁	RD	i₂	i_{TOT}	n₂	M₂	M_{2MAX}	RD	sf
0,25	1400	3,03	0,97	53,72	162,8	8,6	248	165	0,89	0,67
0,25		3,03	0,97	60,56	183,5	7,6	279	165	0,89	0,59

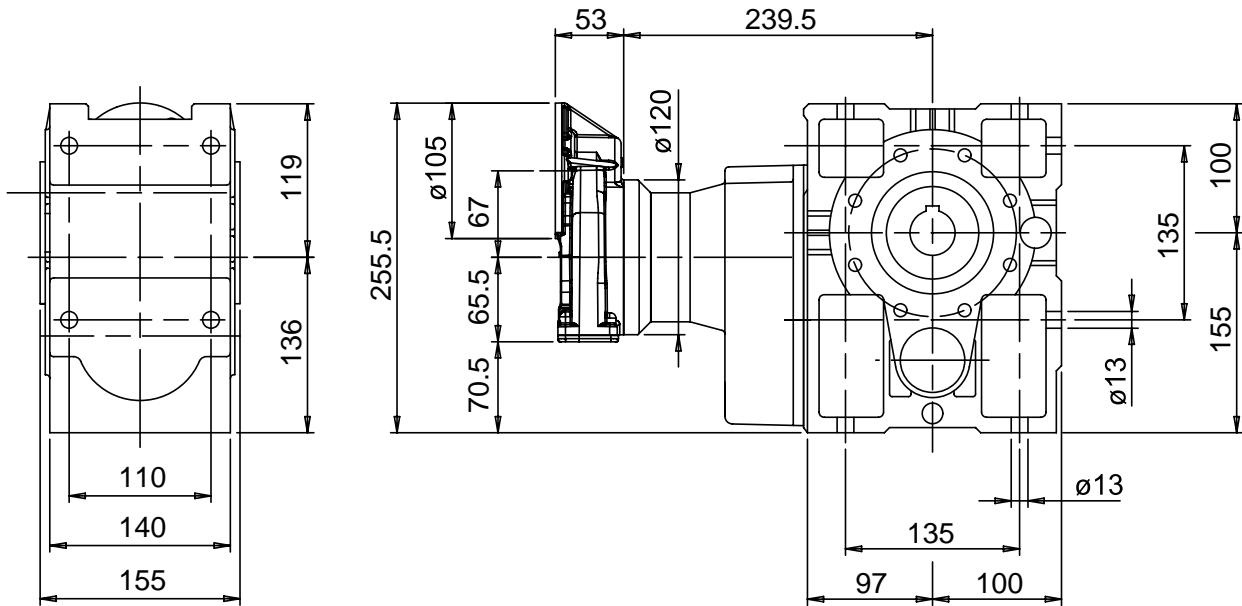
kW₁	n₁	i₁	RD	i₂	i_{TOT}	n₂	M₂	M_{2MAX}	RD	sf
0,25	1400	4,04	0,97	53,72	217,0	6,5	330	165	0,89	0,50

Per combinazioni con rapporti diversi contattare il nostro Uff. Tecnico.

Should a different combination be required, please contact our technical department.

Dimensioni

Overall dimensions



Prestazioni

Performances

kW₁	n₁	i₁	i₂	i_{TOT}	n₂	M₂	M_{2MAX}	RD	sf
0,37	1400	3,03	38,13	115,5	12,1	260	682	0,89	2,62
0,37		3,03	43,14	130,7	10,7	294	682	0,89	2,32
0,37		3,03	49,33	149,5	9,4	337	682	0,89	2,03
0,37		3,03	57,19	173,3	8,1	390	682	0,89	1,75
0,37		3,03	67,45	204,4	6,9	460	682	0,89	1,48
0,37		3,03	83,08	251,7	5,6	567	660	0,89	1,16
0,37		3,03	98,46	298,3	4,7	672	660	0,89	0,98
0,25		3,03	111,41	337,6	4,1	514	660	0,89	1,28
0,25		3,03	127,41	386,1	3,6	588	660	0,89	1,12
0,25		3,03	147,69	447,5	3,1	681	660	0,89	0,97
0,25		3,03	174,2	527,8	2,7	803	660	0,89	0,82
0,25		3,03	208,12	630,6	2,2	960	660	0,89	0,69
0,25		3,03	233,85	708,6	2,0	1078	660	0,89	0,61
0,25		3,03	262,57	795,6	1,8	1211	660	0,89	0,55

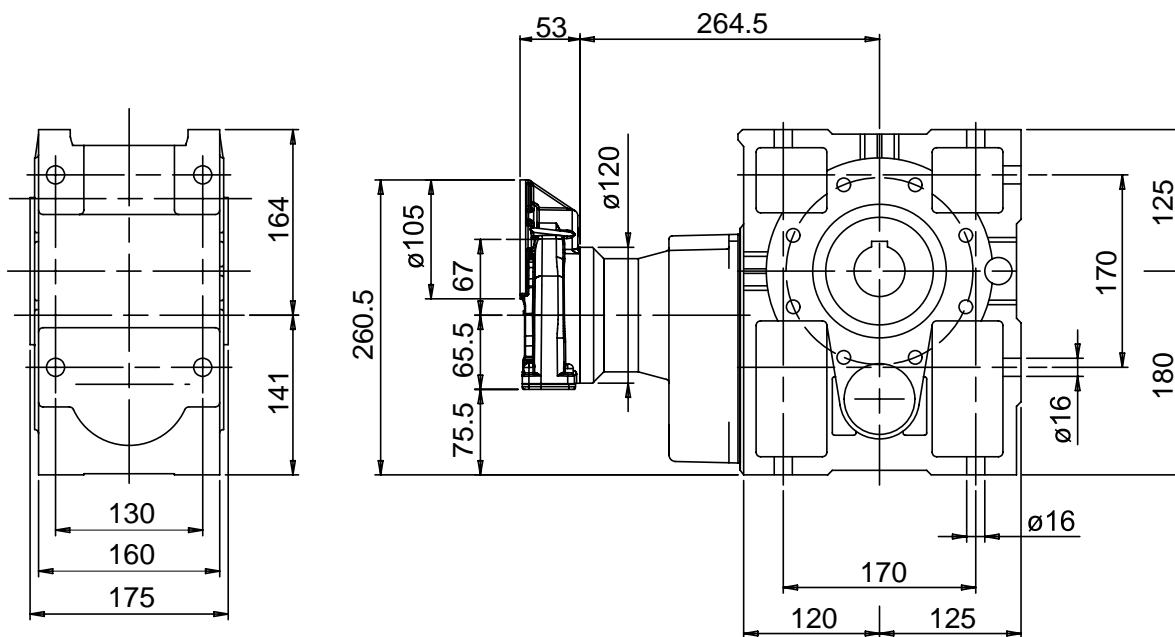
kW₁	n₁	i₁	i₂	i_{TOT}	n₂	M₂	M_{2MAX}	RD	sf
0,37	1400	4,04	38,13	154,0	9,1	347	682	0,89	1,97
0,37		4,04	43,14	174,3	8,0	393	682	0,89	1,74
0,37		4,04	49,33	199,3	7,0	449	682	0,89	1,52
0,37		4,04	57,19	231,0	6,1	520	682	0,89	1,31
0,25		4,04	67,45	272,5	5,1	415	682	0,89	1,64
0,25		4,04	83,08	335,6	4,2	511	660	0,89	1,29
0,25		4,04	98,46	397,8	3,5	605	660	0,89	1,09
0,25		4,04	111,41	450,1	3,1	685	660	0,89	0,96
0,25		4,04	127,41	514,7	2,7	783	660	0,89	0,84
0,25		4,04	147,69	596,7	2,3	908	660	0,89	0,73
0,25		4,04	174,2	703,8	2,0	1071	660	0,89	0,62
0,25		4,04	208,12	840,8	1,7	1280	660	0,89	0,52

Per combinazioni con rapporti diversi contattare il nostro Uff. Tecnico.

Should a different combination be required, please contact our technical department.

Dimensioni

Overall dimensions



Prestazioni

Performances

kW₁	n₁	i₁	i₂	i_{TOT}	n₂	M₂	M_{2MAX}	RD	sf
0,37	1400	3,032	38,13	115,6	12,1	260	1485	0,89	5,70
0,37		3,032	43,14	130,8	10,7	295	1485	0,89	5,04
0,37		3,032	49,33	149,6	9,4	337	1485	0,89	4,41
0,37		3,032	57,19	173,4	8,1	391	1342	0,89	3,44
0,37		3,032	67,45	204,5	6,8	461	1155	0,89	2,51
0,37		3,032	147,69	447,8	3,1	1009	1320	0,89	1,31
0,37		3,032	174,2	528,2	2,7	1190	1320	0,89	1,11
0,25		3,032	208,12	631,0	2,2	960	1320	0,89	1,37
0,25		3,032	233,86	709,1	2,0	1079	1320	0,89	1,22
0,25		3,032	262,57	796,1	1,8	1212	1320	0,89	1,09
0,25		3,032	306,67	929,8	1,5	1415	1023	0,89	0,72
0,25		3,032	366,38	1110,9	1,3	1691	1023	0,89	0,61
0,25		3,032	411,67	1248,2	1,1	1900	1023	0,89	0,54

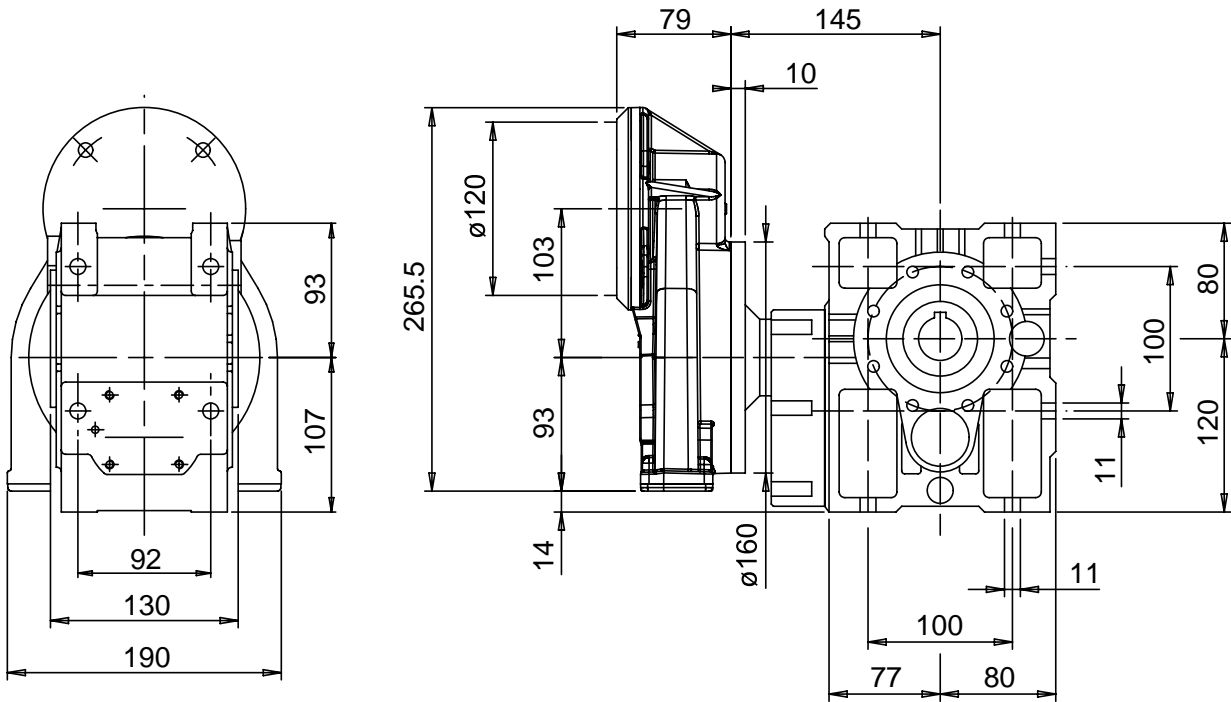
kW₁	n₁	i₁	i₂	i_{TOT}	n₂	M₂	M_{2MAX}	RD	sf
0,37	1400	4,04	38,13	154,0	9,1	347	1485	0,89	4,28
0,37		4,04	43,14	174,3	8,0	393	1485	0,89	3,78
0,37		4,04	49,33	199,3	7,0	449	1485	0,89	3,31
0,37		4,04	57,19	231,0	6,1	520	1342	0,89	2,58
0,37		4,04	67,45	272,5	5,1	614	1155	0,89	1,88
0,25		4,04	147,69	596,7	2,3	908	1320	0,89	1,45
0,25		4,04	174,2	703,8	2,0	1071	1320	0,89	1,23
0,25		4,04	208,12	840,8	1,7	1280	1320	0,89	1,03
0,25		4,04	233,86	944,8	1,5	1438	1320	0,89	0,92
0,25		4,04	262,57	1060,8	1,3	1614	1320	0,89	0,82
0,25		4,04	306,67	1238,9	1,1	1886	1023	0,89	0,54

Per combinazioni con rapporti diversi contattare il nostro Uff. Tecnico.

Should a different combination be required, please contact our technical department.

Dimensioni

Overall dimensions



Prestazioni

Performances

kW ₁	n ₁	i ₁	i ₂	i _{TOT}	n ₂	M ₂	M _{2MAX}	RD	sf
0,75	1400	3	16,54	49,6	28,2	227	264	0,89	1,17
0,75		3	21,3	63,9	21,9	292	297	0,89	1,02
0,55		3	23,41	70,2	19,9	235	286	0,89	1,22
0,55		3	33,08	99,2	14,1	332	308	0,89	0,93
0,55		3	42,59	127,8	11,0	428	330	0,89	0,77
0,55		3	46,82	140,5	10,0	470	308	0,89	0,65

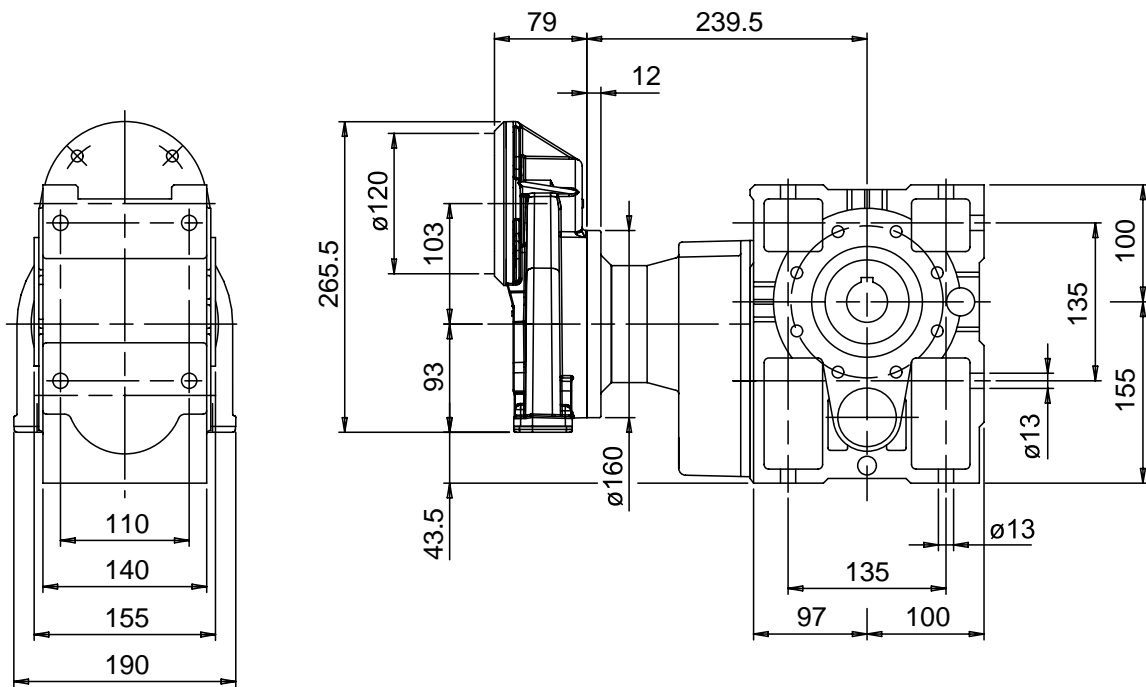
kW ₁	n ₁	i ₁	i ₂	i _{TOT}	n ₂	M ₂	M _{2MAX}	RD	sf
0,55	1400	4	16,54	66,2	21,2	222	264	0,89	1,19
0,55		4	21,3	85,2	16,4	285	297	0,89	1,04
0,55		4	23,41	93,6	15,0	314	286	0,89	0,91
0,55		4	33,08	132,3	10,6	443	308	0,89	0,70
0,55		4	42,59	170,4	8,2	570	330	0,89	0,58

Per combinazioni con rapporti diversi contattare il nostro Uff. Tecnico.

Should a different combination be required, please contact our technical department.

Dimensioni

Overall dimensions



Prestazioni

Performances

kW₁	n₁	i₁	i₂	i_{TOT}	n₂	M₂	M_{2MAX}	RD	sf
0,75	1400	3	32,17	96,5	14,5	441	682	0,89	1,55
0,75		3	38,13	114,4	12,2	522	682	0,89	1,31
0,75		3	43,14	129,4	10,8	591	682	0,89	1,15
0,75		3	49,33	148,0	9,5	676	682	0,89	1,01
0,55		3	57,19	171,6	8,2	574	682	0,89	1,19
0,55		3	67,45	202,4	6,9	677	682	0,89	1,01
0,55		3	83,08	249,2	5,6	834	660	0,89	0,79
0,55		3	98,46	295,4	4,7	989	660	0,89	0,67
0,55		3	111,41	334,2	4,2	1119	660	0,89	0,59
0,55		3	127,41	382,2	3,7	1280	660	0,89	0,52

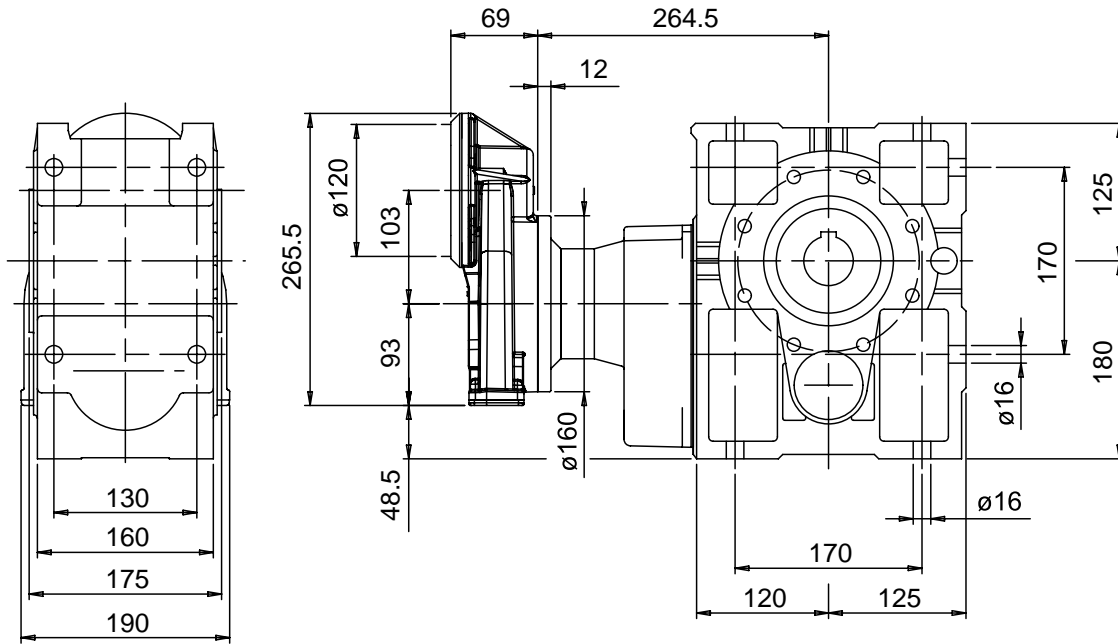
kW₁	n₁	i₁	i₂	i_{TOT}	n₂	M₂	M_{2MAX}	RD	sf
0,75	1400	4	32,17	128,7	10,9	587	682	0,89	1,16
0,55		4	38,13	152,5	9,2	511	682	0,89	1,34
0,55		4	43,14	172,6	8,1	578	682	0,89	1,18
0,55		4	49,33	197,3	7,1	661	682	0,89	1,03
0,55		4	57,19	228,8	6,1	766	682	0,89	0,89
0,55		4	67,45	269,8	5,2	903	682	0,89	0,75
0,55		4	83,08	332,3	4,2	1113	660	0,89	0,59
0,55		4	98,46	393,8	3,6	1319	660	0,89	0,50

Per combinazioni con rapporti diversi contattare il nostro Uff. Tecnico.

Should a different combination be required, please contact our technical department.

Dimensioni

Overall dimensions



Prestazioni

Performances

kW₁	n₁	i₁	i₂	i_{TOT}	n₂	M₂	M_{2MAX}	RD	sf
0,75	1400	3	32,17	96,5	14,5	441	1239	0,89	2,81
0,75		3	38,13	114,4	12,2	522	1485	0,89	2,84
0,75		3	43,14	129,4	10,8	591	1485	0,89	2,51
0,75		3	49,33	148,0	9,5	676	1485	0,89	2,20
0,75		3	57,19	171,6	8,2	783	1342	0,89	1,71
0,75		3	67,45	202,4	6,9	924	1155	0,89	1,25
0,55		3	147,69	443,1	3,2	1483	1320	0,89	0,89
0,55		3	174,2	522,6	2,7	1750	1320	0,89	0,75
0,55		3	208,12	624,4	2,2	2090	1320	0,89	0,63
0,55		3	233,86	701,6	2,0	2349	1320	0,89	0,56
0,55		3	262,57	787,7	1,8	2637	1320	0,89	0,50

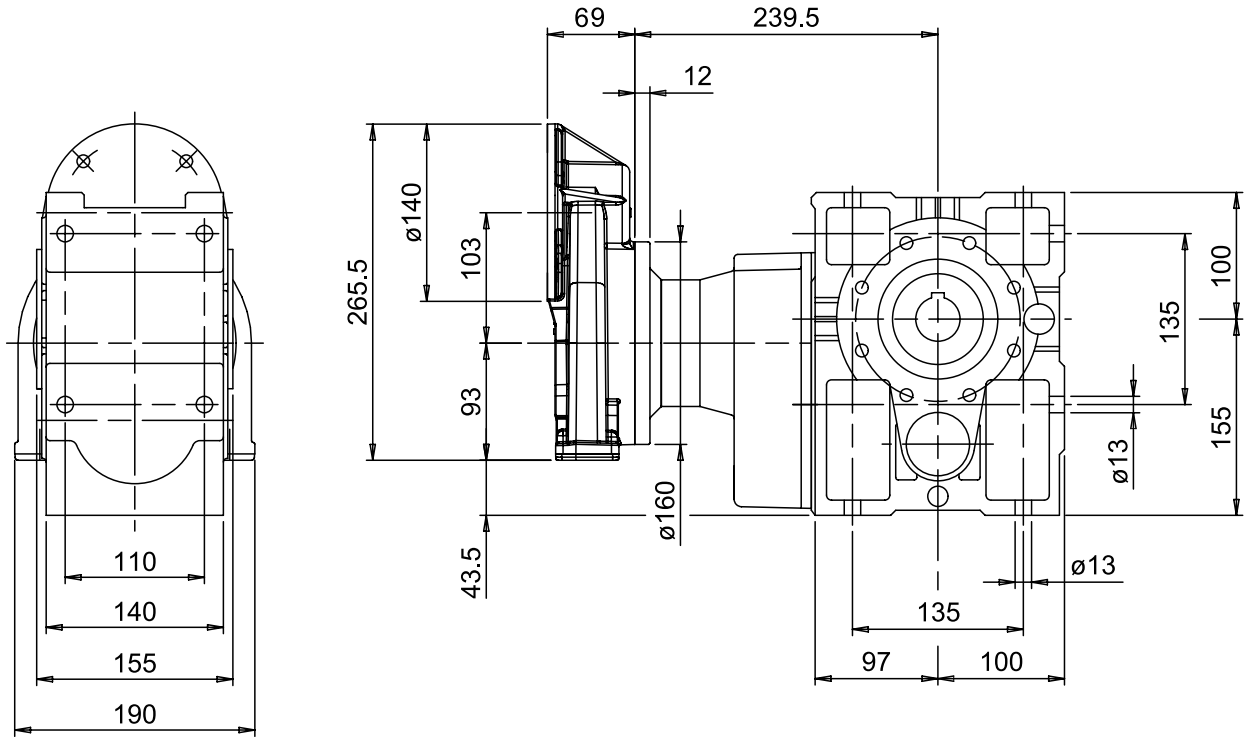
kW₁	n₁	i₁	i₂	i_{TOT}	n₂	M₂	M_{2MAX}	RD	sf
0,75		4	38,13	152,5	9,2	696	1485	0,89	2,13
0,75		4	43,14	172,6	8,1	788	1485	0,89	1,88
0,75		4	49,33	197,3	7,1	901	1485	0,89	1,65
0,75		4	57,19	228,8	6,1	1044	1342	0,89	1,28
0,75		4	67,45	269,8	5,2	1232	1155	0,89	0,94
0,55		4	147,69	590,8	2,4	1978	1320	0,89	0,67
0,55		4	174,2	696,8	2,0	2333	1320	0,89	0,57

Per combinazioni con rapporti diversi contattare il nostro Uff. Tecnico.

Should a different combination be required, please contact our technical department.

Dimensioni

Overall dimensions



Prestazioni

Performances

kW_1	n_1	i_1	i_2	i_{TOT}	n_2	M_2	M_{2MAX}	RD	sf
1,1	1400	3	32,17	96,5	14,5	646	682	0,89	1,06
1,1		3	38,13	114,4	12,2	766	682	0,89	0,89
1,1		3	43,14	129,4	10,8	867	682	0,89	0,79
1,1		3	49,33	148,0	9,5	991	682	0,89	0,69
1,1		3	57,19	171,6	8,2	1149	682	0,89	0,59
1,1		3	67,45	202,4	6,9	1355	682	0,89	0,50

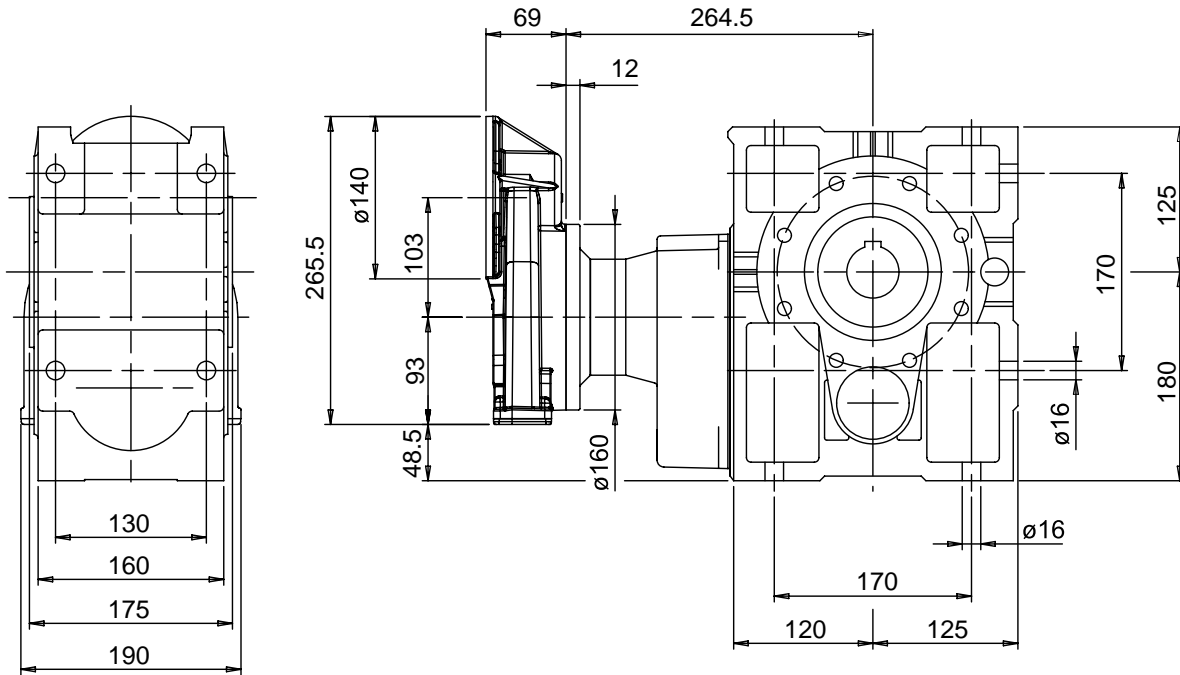
kW_1	n_1	i_1	i_2	i_{TOT}	n_2	M_2	M_{2MAX}	RD	sf
1,1	1400	4	32,17	128,7	10,9	862	682	0,89	0,79
1,1		4	38,13	152,5	9,2	1021	682	0,89	0,67
1,1		4	43,14	172,6	8,1	1155	682	0,89	0,59
1,1		4	49,33	197,3	7,1	1321	682	0,89	0,52

Per combinazioni con rapporti diversi contattare il nostro Uff. Tecnico.

Should a different combination be required, please contact our technical department.

Dimensioni

Overall dimensions



Prestazioni

Performances

kW₁	n₁	i₁	i₂	i_{TOT}	n₂	M₂	M_{2MAX}	RD	sf
1,5	1400	3	32,17	96,5	14,5	881	1239	0,89	1,41
1,5		3	38,13	114,4	12,2	1045	1485	0,89	1,42
1,5		3	43,14	129,4	10,8	1182	1485	0,89	1,26
1,5		3	49,33	148,0	9,5	1351	1485	0,89	1,10
1,1		3	57,19	171,6	8,2	1149	1342	0,89	1,17
1,1		3	67,45	202,4	6,9	1355	1155	0,89	0,85

kW₁	n₁	i₁	i₂	i_{TOT}	n₂	M₂	M_{2MAX}	RD	sf
1,5	1400	4	38,13	152,5	9,2	1393	1485	0,89	1,07
1,1		4	43,14	172,6	8,1	1155	1485	0,89	1,29
1,1		4	49,33	197,3	7,1	1321	1485	0,89	1,12
1,1		4	57,19	228,8	6,1	1532	1342	0,89	0,88
1,1		4	67,45	269,8	5,2	1807	1155	0,89	0,64

Per combinazioni con rapporti diversi contattare il nostro Uff. Tecnico.

Should a different combination be required, please contact our technical department.