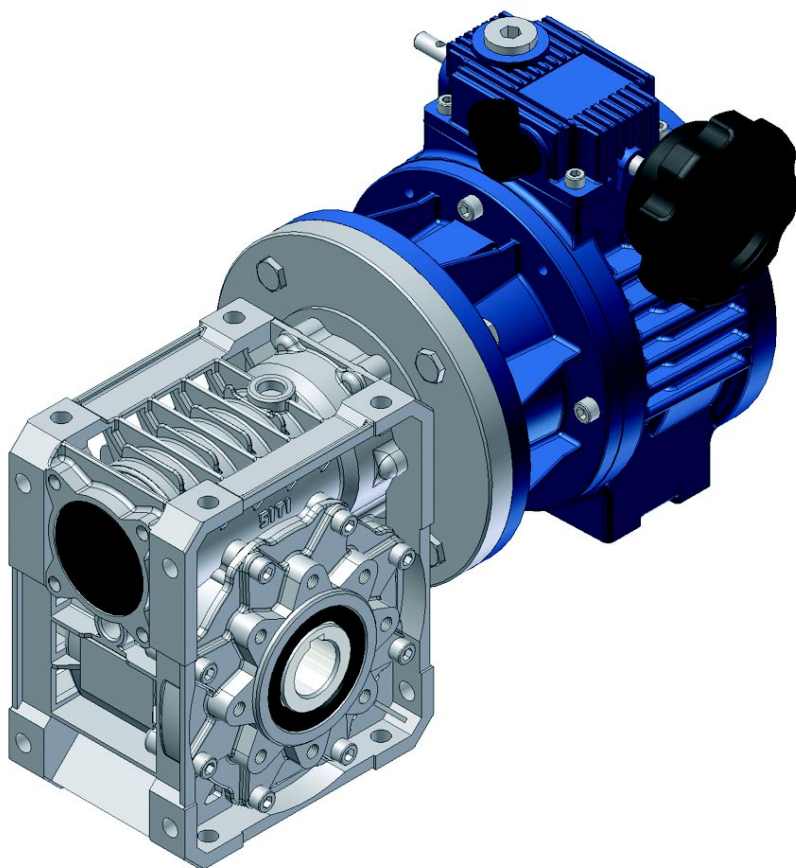


SITI

Combinazioni tra variatori serie MKF e riduttori serie MU *Combined MKF speed variators and MU worm gearboxes*



Combinazioni serie MKF + MU

Il variatore meccanico tipo MKF della SITI può essere combinato con i riduttori a vite senza fine serie MU, realizzando una trasmissione ad asse ortogonale con velocità di uscita variabili fra 1,2 e 400 rpm e coppia massima fino a 1117 Nm.

Combined units of the series MKF + MU

Mechanical speed variator MKF manufactured by SITI can be combined with MU worm gearboxes, thereby obtaining right-angle axis transmission at an output speed that varies from 1.2 to 400 rpm with 1117 Nm maximum torque.

Tabella prestazioni riduttori combinati

E' opportuno fare presente che, nel caso dei riduttori combinati motorizzati, numerose motorizzazioni indicate nella tabella darebbero luogo a fattori di servizio particolarmente bassi. Ciò deriva dal fatto che, essendo il rapporto di riduzione particolarmente elevato e quindi la velocità in uscita molto bassa, mentre la coppia si eleva percentualmente di poco rispetto al riduttore semplice, i riduttori combinati richiedono potenze estremamente basse per non superare la coppia di uscita massima ammessa, spesso non compatibili con le motorizzazioni esistenti o con le predisposizioni PAM previste per il primo riduttore.

E' quindi pratica comune utilizzare sui combinati motorizzati valori di potenza in entrata estremamente elevati rispetto a quelli che corrisponderebbero alla massima coppia ammissibile.

In tutti questi casi, è indispensabile accertarsi che la coppia effettiva richiesta dall'applicazione non superi quella massima ammessa dal riduttore: indicata nelle tabelle come M_2 max.

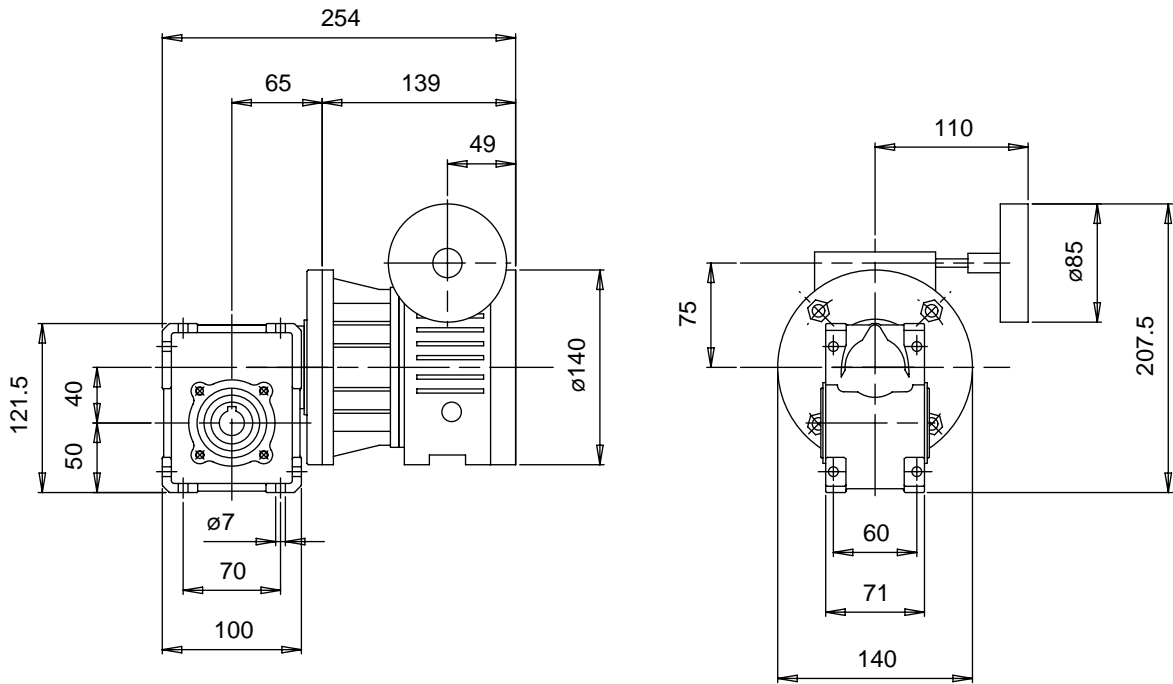
Performance tables of combined gearboxes

It is convenient to point out that, in the case of wormgearboxes with motor, several kinds of motor sizes appearing in the performance tables would give rise to extremely low service factors. This comes from the consideration that, being the reduction ratio usually extremely high in the combined units, and thus the output speed extremely low, while the output torque suffers a percentually much smaller increase, if compared with the single gearbox, the combined units would require an extremely low input power for not exceeding the max. permissible output torque; this is often incompatible with the existing motor sizes, or with the motor-prearrangements (PAM) provided on the first unit.

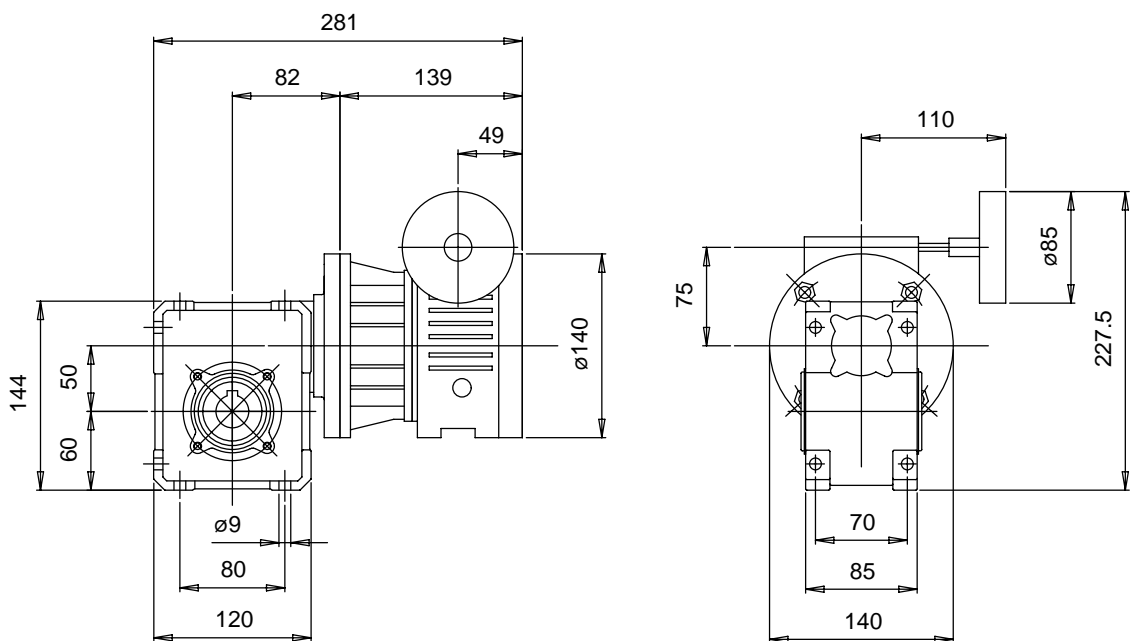
It is therefore a common practice to use on the combined units with motor values of input power extremely high if compared with the ones which would correspond to the max. allowable output torque.

In all these cases, it is extremely important to make sure that the effective output torque requested by the application does not exceed the max. allowable one by the wormgearboxe with motor: shown on the tables as M_2 max.

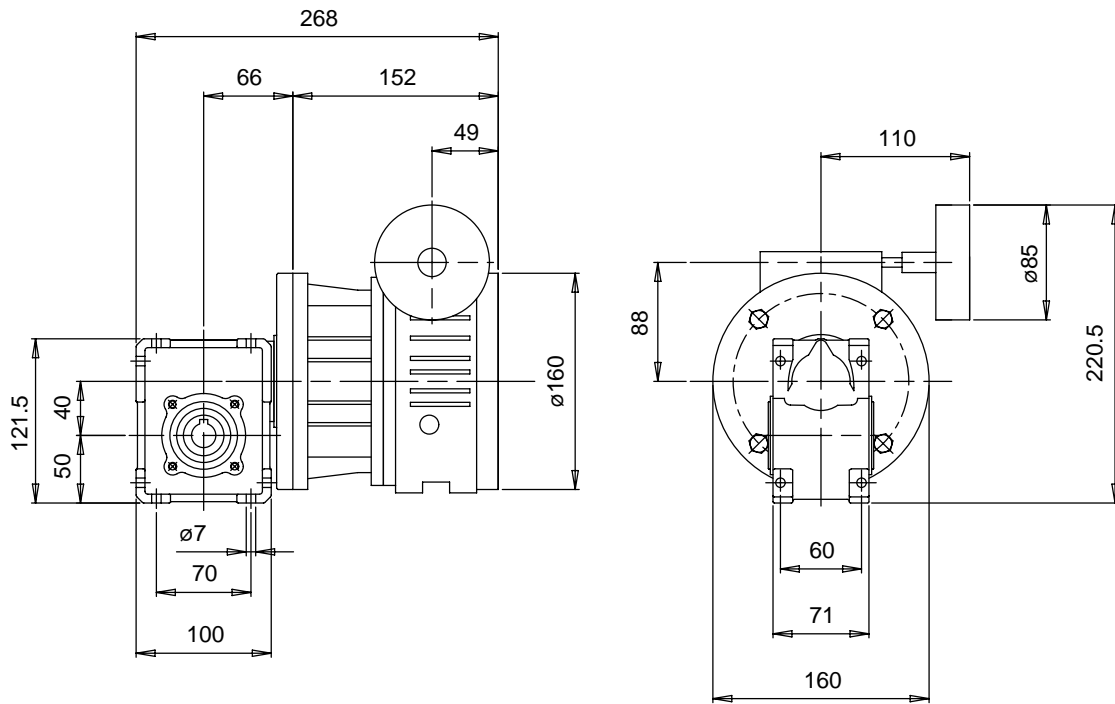
MKF2 - MU40



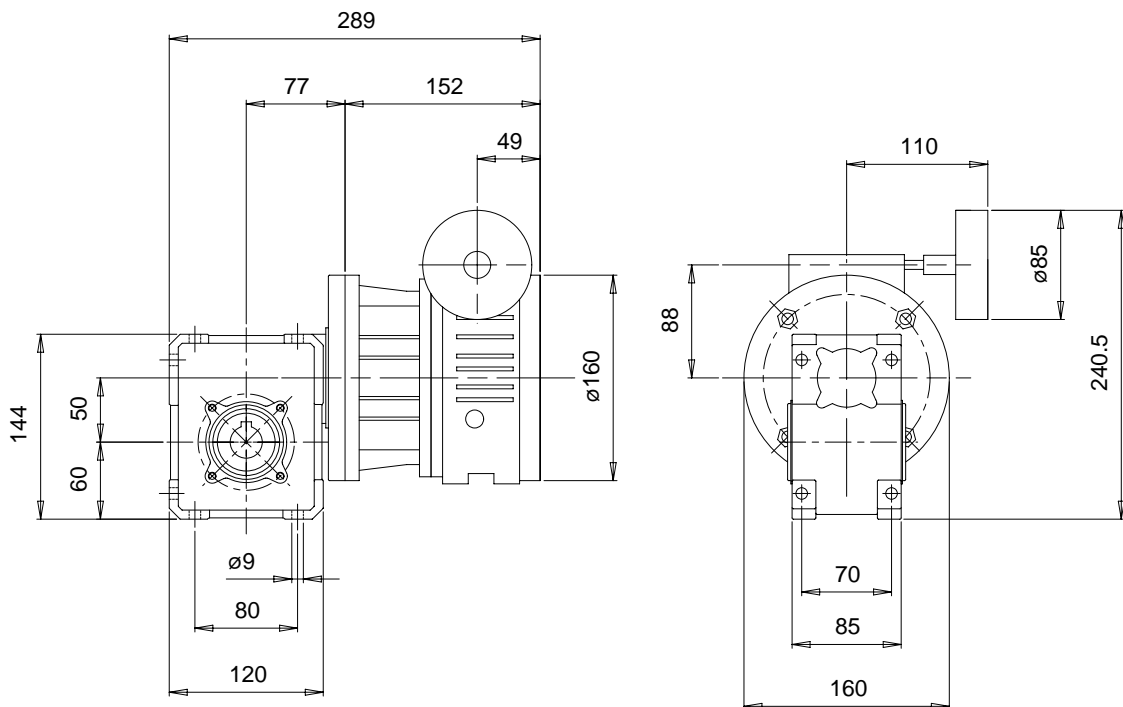
MKF2 - MU50



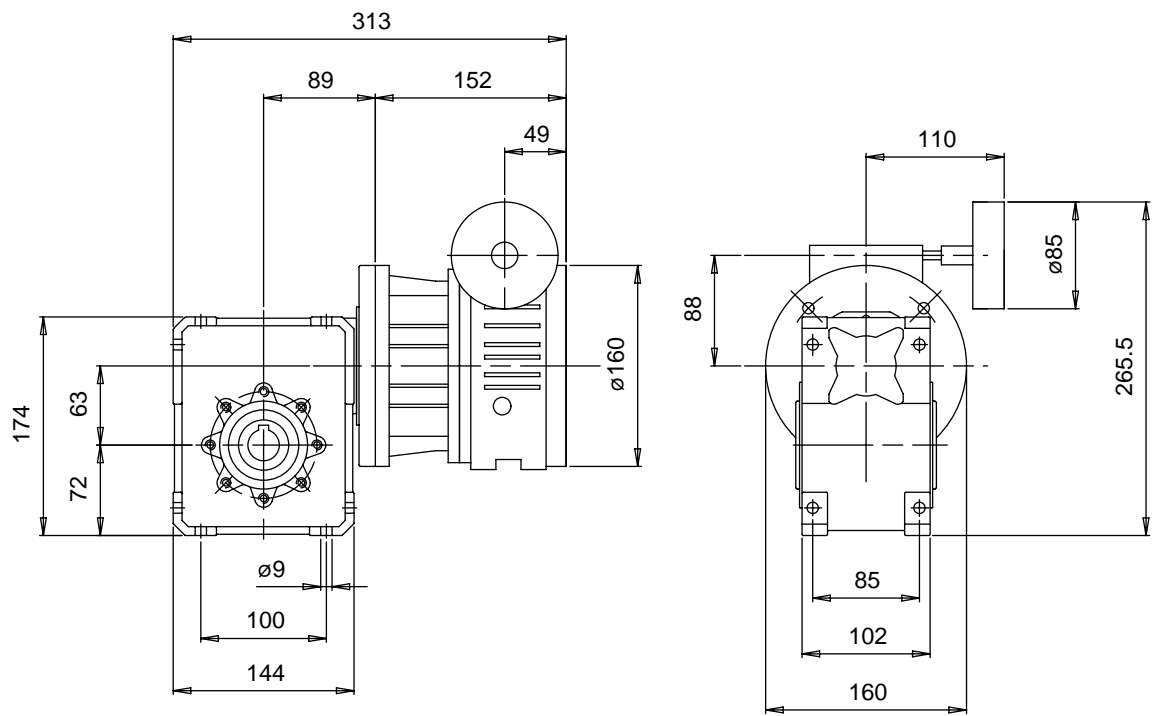
MKF5 - MU40



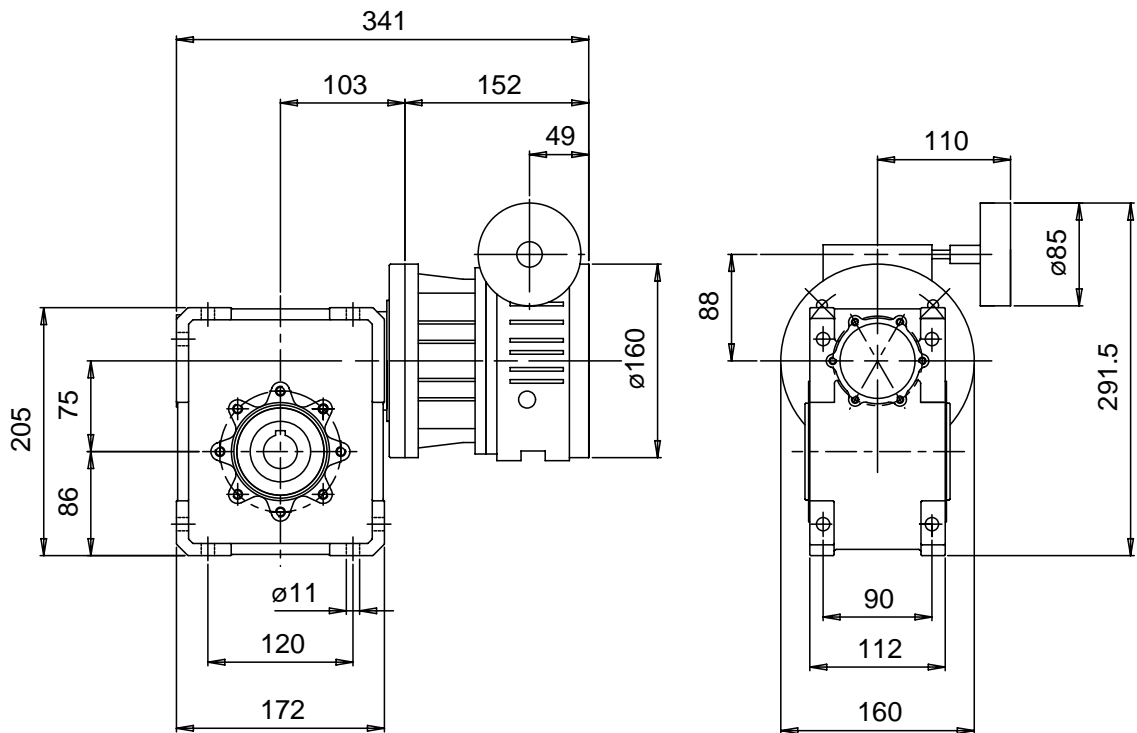
MKF5 - MU50



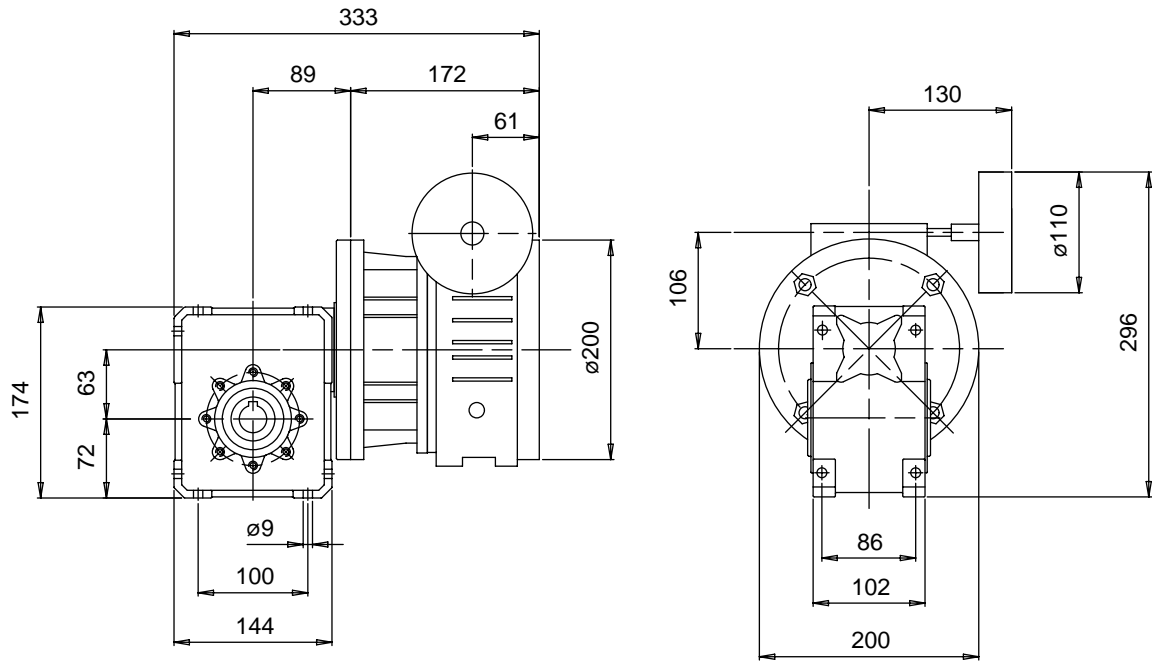
MKF5 - MU63



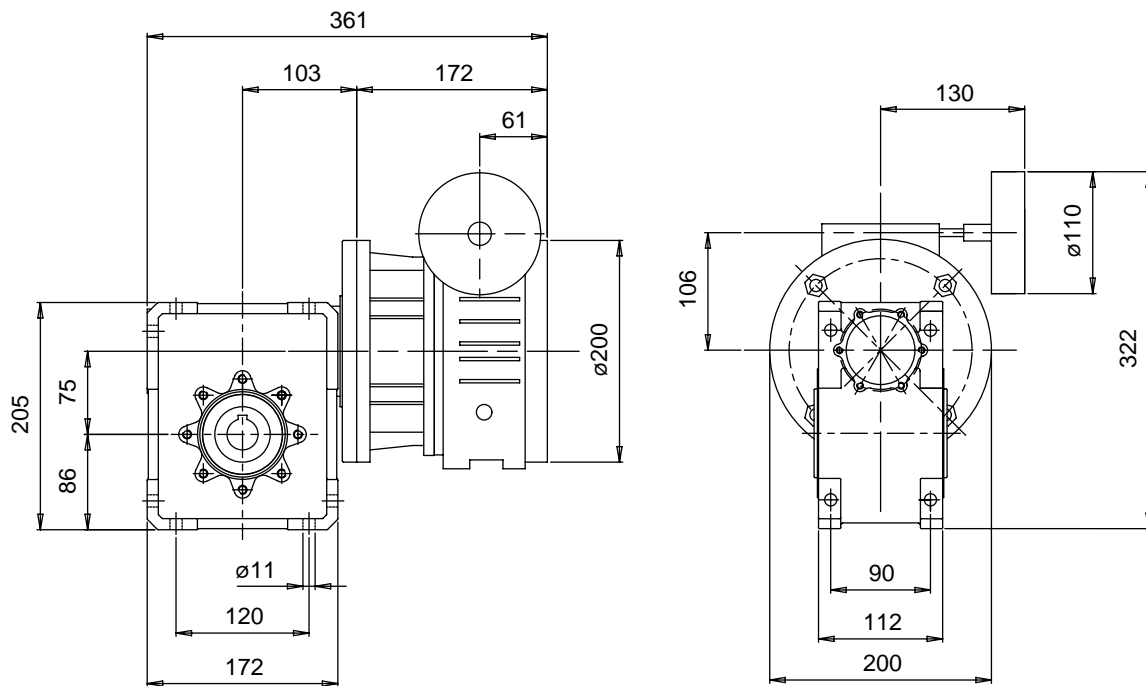
MKF5 - MU75



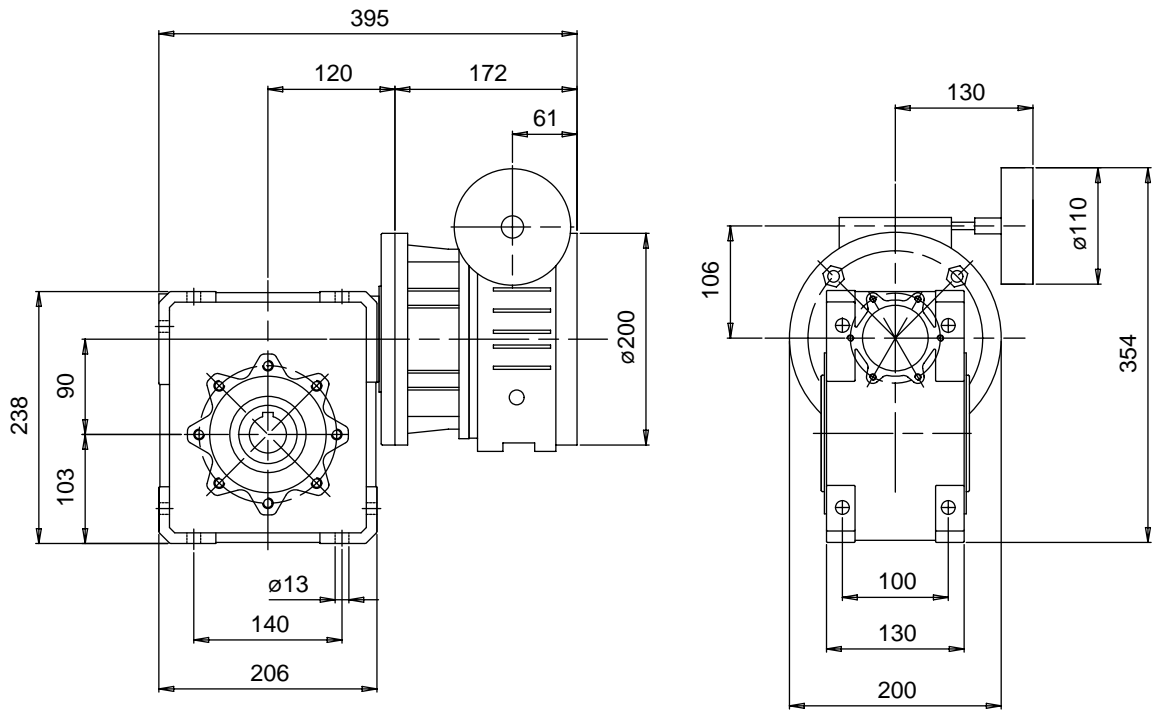
MKF10 - MU63



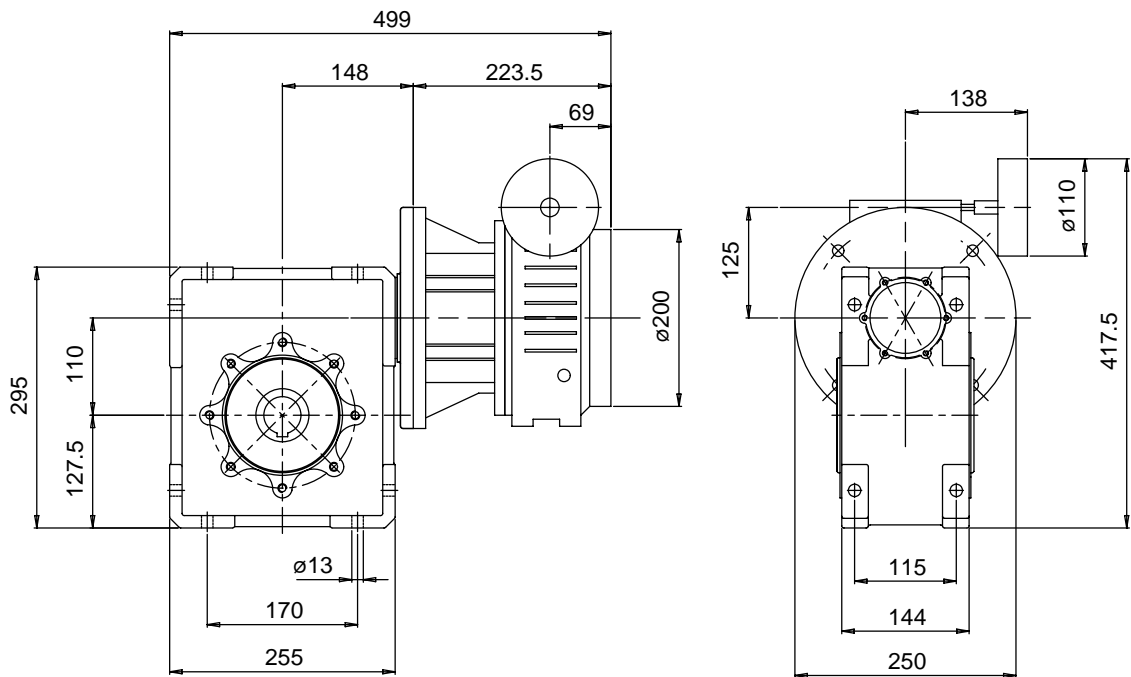
MKF10 - MU75



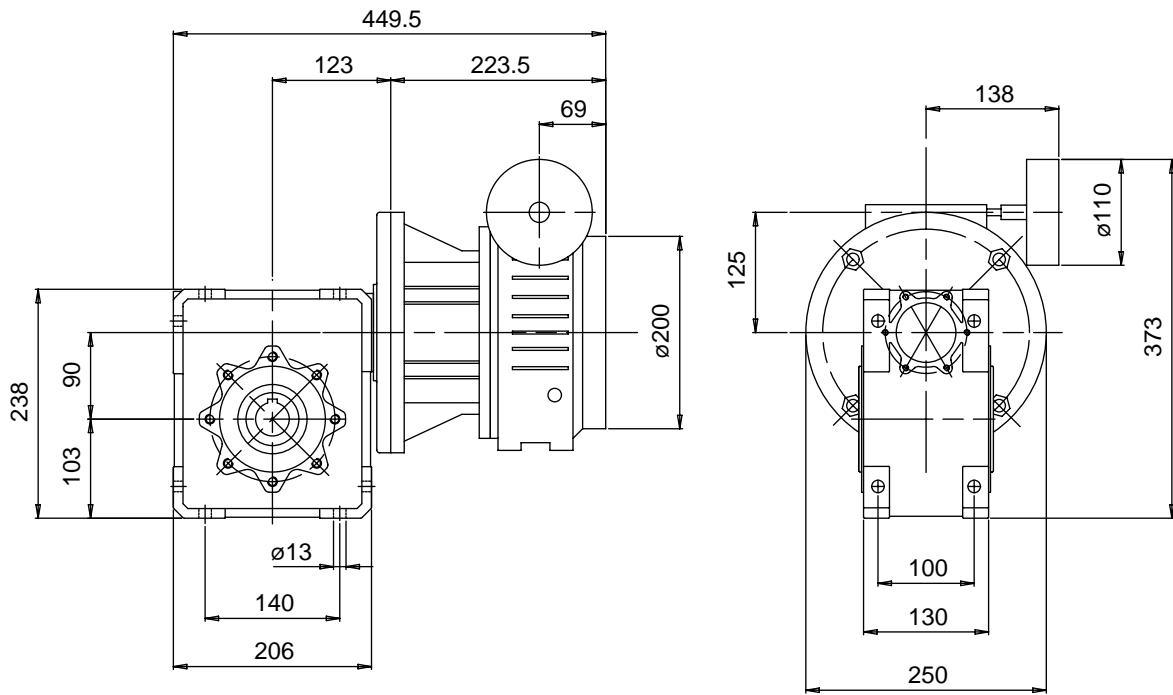
MKF10 - MU90



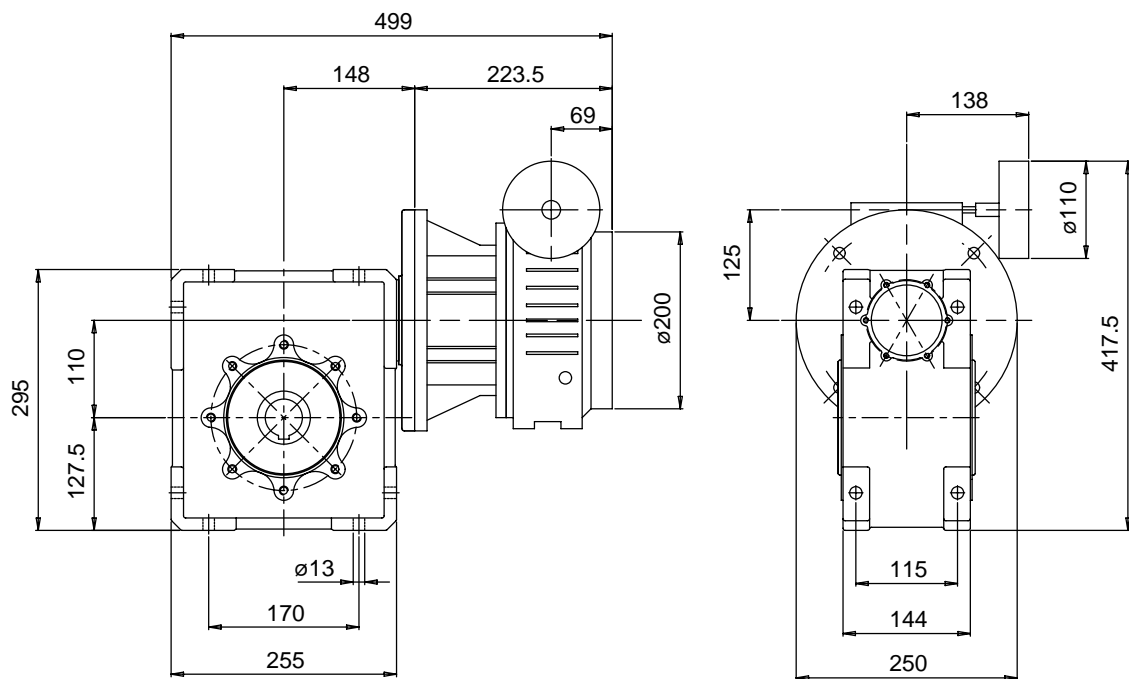
MKF10 - MU110



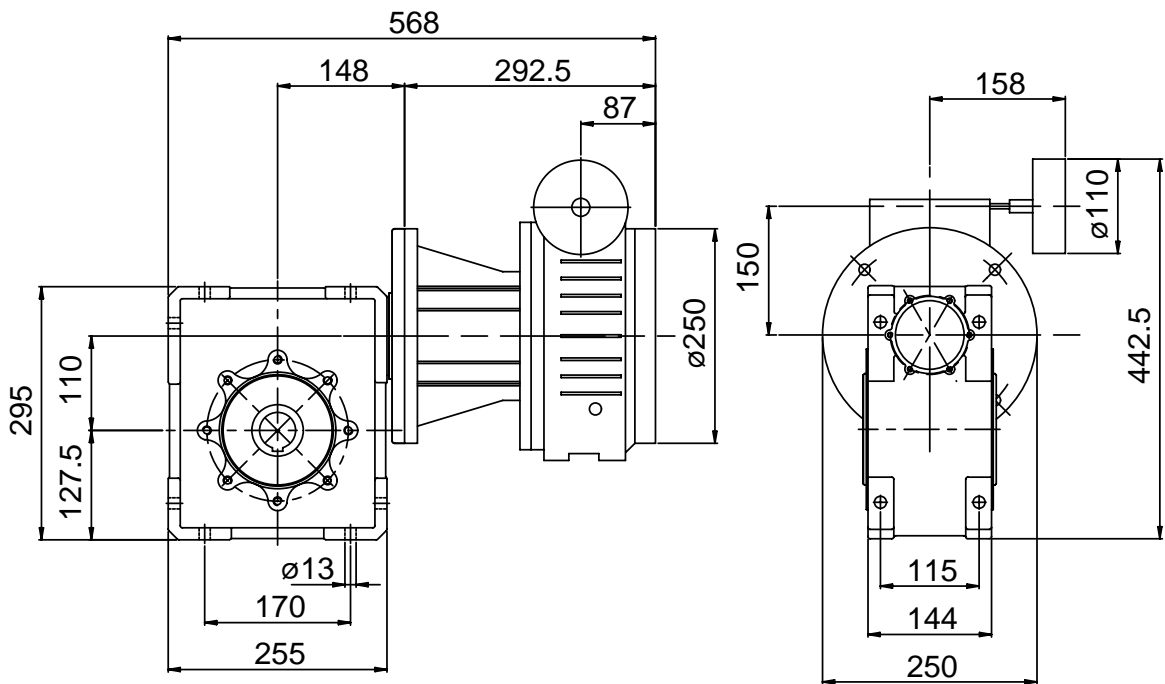
MKF20 - MU90



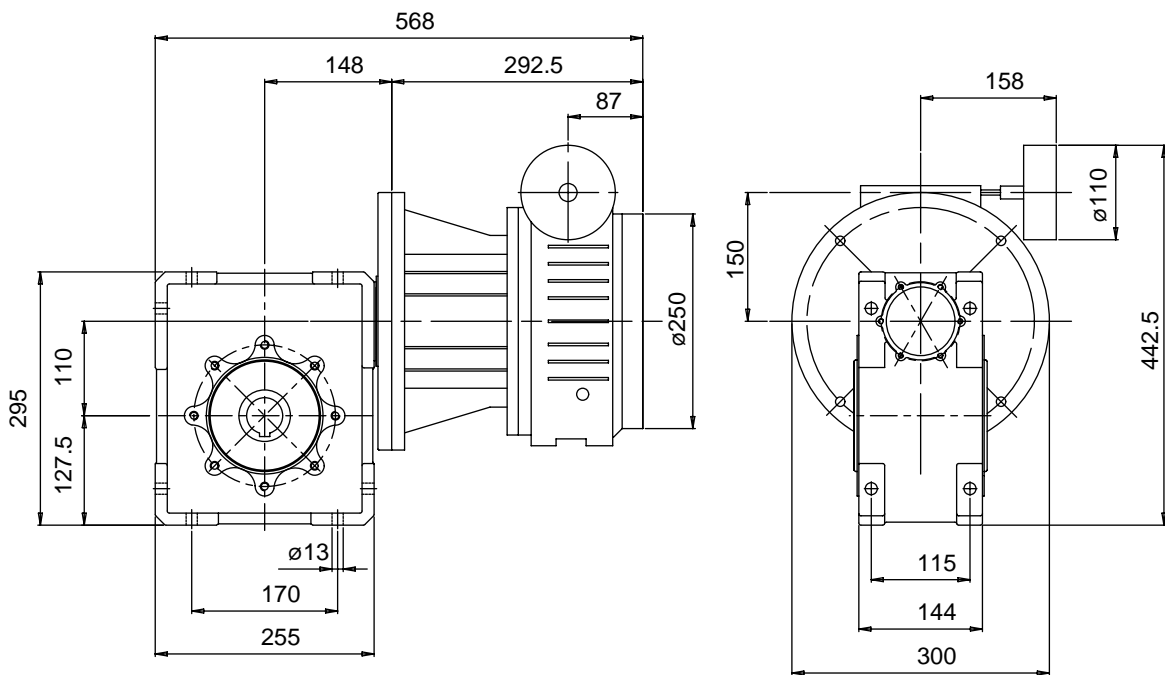
MKF20 - MU110



MKF30 - MU110



MKF50 - MU110



Prestazioni

Performances

kW₁ HP₁	n₂ max	n₂ min	M₂ min	M₂ max	TIPO TYPE	i	poli poles	sf
0,12 0,16	10,2	1,9	44	104	MKF2/MU50	60	6	0,81
	12,2	2,3	40	93	MKF2/MU50	50	6	0,99
	15,3	2,9	35	82	MKF2/MU50	40	6	1,20
	17,6	3,4	32	104	MKF2/MU50	50	4	0,88
	20,3	3,8	28	66	MKF2/MU40	30	6	0,92
	20,3	3,8	28	66	MKF2/MU50	30	6	1,43
	22,0	4,3	28	88	MKF2/MU50	40	4	1,11
	24,4	4,6	25	59	MKF2/MU40	25	6	0,86
	24,4	4,6	25	59	MKF2/MU50	25	6	1,45
	29,3	5,7	23	69	MKF2/MU40	30	4	0,88
	29,3	5,7	23	71	MKF2/MU50	30	4	1,33
	30,5	5,8	21	50	MKF2/MU40	20	6	1,06
	30,5	5,8	21	50	MKF2/MU50	20	6	2,11
	35,2	6,8	20	65	MKF2/MU40	25	4	0,82
	35,2	6,8	20	64	MKF2/MU50	25	4	1,34
	40,7	7,7	17	40	MKF2/MU40	15	6	1,42
	40,7	7,7	17	40	MKF2/MU50	15	6	2,68
	44,0	8,5	17	53	MKF2/MU40	20	4	1,01
	44,0	8,5	17	53	MKF2/MU50	20	4	1,97
	58,7	11,3	13	41	MKF2/MU40	15	4	1,37
	58,7	11,3	14	41	MKF2/MU50	15	4	2,58
	61,0	11,5	12	28	MKF2/MU40	10	6	2,03
	61,0	11,5	12	28	MKF2/MU50	10	6	3,38
	81,3	15,3	9	22	MKF2/MU40	7,5	6	2,63
	81,3	15,3	9	22	MKF2/MU50	7,5	6	4,42
	88,0	17,0	10	29	MKF2/MU40	10	4	1,99
	88,0	17,0	10	29	MKF2/MU50	10	4	3,23
	117,3	22,7	7	22	MKF2/MU40	7,5	4	2,59
	117,3	22,7	7	23	MKF2/MU50	7,5	4	4,21
	122,0	23,0	6	15	MKF2/MU40	5	6	3,90
122,0	23,0	6	15	MKF2/MU50	5	6	6,53	
176,0	34,0	5	15	MKF2/MU40	5	4	3,81	
176,0	34,0	5	15	MKF2/MU50	5	4	6,36	

kW ₁ HP ₁	n ₂	n ₂	M ₂	M ₂	TIPO TYPE	i	poli poles	sf
	max	min	min	max				
0,18 0,25	16,5	3,0	53	203	MKF5/MU63	40	6	0,91
	17,6	3,4	42	104	MKF2/MU50	50	4	0,88
	22,0	4,3	37	88	MKF2/MU50	40	4	1,11
	22,0	4,0	41	155	MKF5/MU63	30	6	1,28
	26,4	4,8	41	157	MKF5/MU63	25	6	1,05
	29,3	5,7	31	69	MKF2/MU40	30	4	0,88
	29,3	5,7	30	71	MKF2/MU50	30	4	1,33
	33,0	6,0	30	114	MKF5/MU50	20	6	0,92
	33,0	6,0	33	126	MKF5/MU63	20	6	1,40
	35,0	7,2	21	97	MKF2/MU50	50	2	0,95
	35,2	6,8	27	64	MKF2/MU50	25	4	1,34
	43,8	9,0	19	84	MKF2/MU50	40	2	1,17
	44,0	8,5	22	53	MKF2/MU40	20	4	1,01
	44,0	8,5	23	53	MKF2/MU50	20	4	1,97
	44,0	8,0	24	90	MKF5/MU50	15	6	1,17
	44,0	8,0	24	91	MKF5/MU63	15	6	2,11
	58,3	12,0	16	67	MKF2/MU40	30	2	0,92
	58,3	12,0	15	66	MKF2/MU50	30	2	1,44
	58,7	11,3	18	41	MKF2/MU40	15	4	1,37
	58,7	11,3	18	41	MKF2/MU50	15	4	2,58
	66,0	12,0	17	64	MKF5/MU50	10	6	1,48
	66,0	12,0	18	70	MKF5/MU63	10	6	2,65
	70,0	14,4	15	56	MKF2/MU40	25	2	0,91
	70,0	14,4	14	57	MKF2/MU50	25	2	1,51
	87,5	18,0	12	46	MKF2/MU40	20	2	1,15
	87,5	18,0	11	49	MKF2/MU50	20	2	2,16
	88,0	17,0	13	29	MKF2/MU40	10	4	1,99
	88,0	17,0	13	29	MKF2/MU50	10	4	3,23
	88,0	16,0	13	50	MKF5/MU50	7,5	6	1,93
	88,0	16,0	14	54	MKF5/MU63	7,5	6	3,40
	116,7	24,0	9	37	MKF2/MU40	15	2	1,52
	116,7	24,0	9	37	MKF2/MU50	15	2	2,85
	117,3	22,7	10	22	MKF2/MU40	7,5	4	2,59
	117,3	22,7	10	23	MKF2/MU50	7,5	4	4,21
	132,0	24,0	9	34	MKF5/MU50	5	6	2,86
	132,0	24,0	9	34	MKF5/MU63	5	6	4,96
	175,0	36,0	7	26	MKF2/MU40	10	2	2,21
	175,0	36,0	6	26	MKF2/MU50	10	2	3,71
	176,0	34,0	7	15	MKF2/MU40	5	4	3,81
	176,0	34,0	7	15	MKF2/MU50	5	4	6,36
233,3	48,0	5	20	MKF2/MU40	7,5	2	2,91	
233,3	48,0	5	20	MKF2/MU50	7,5	2	4,87	
350,0	72,0	3	14	MKF2/MU40	5	2	4,30	
350,0	72,0	3	13	MKF2/MU50	5	2	7,33	

kW ₁ HP ₁	n ₂	n ₂	M ₂	M ₂	TIPO TYPE	i	poli poles	sf
	max	min	min	max				
0,25 0,37	16,7	3,2	61	293	MKF5/MU75	60	4	0,87
	17,6	3,4	58	104	MKF2/MU50	50	4	0,88
	22,0	4,3	51	88	MKF2/MU50	40	4	1,11
	25,0	4,8	48	214	MKF5/MU63	40	4	0,86
	29,3	5,7	43	69	MKF2/MU40	30	4	0,88
	29,3	5,7	42	71	MKF2/MU50	30	4	1,33
	33,3	6,3	37	169	MKF5/MU63	30	4	1,18
	35,0	7,2	29	97	MKF2/MU50	50	2	0,95
	35,2	6,8	37	64	MKF2/MU50	25	4	1,34
	40,0	7,6	37	151	MKF5/MU63	25	4	1,09
	43,8	9,0	26	84	MKF2/MU50	40	2	1,17
	44,0	8,5	31	53	MKF2/MU40	20	4	1,01
	44,0	8,5	31	53	MKF2/MU50	20	4	1,97
	50,0	9,5	27	122	MKF5/MU50	20	4	0,86
	50,0	9,5	30	125	MKF5/MU63	20	4	1,42
	58,3	12,0	22	67	MKF2/MU40	30	2	0,92
	58,3	12,0	21	66	MKF2/MU50	30	2	1,44
	58,7	11,3	24	41	MKF2/MU40	15	4	1,37
	58,7	11,3	25	41	MKF2/MU50	15	4	2,58
	66,7	12,7	21	94	MKF5/MU50	15	4	1,13
	66,7	12,7	22	97	MKF5/MU63	15	4	1,97
	70,0	14,4	20	56	MKF2/MU40	25	2	0,91
	70,0	14,4	19	57	MKF2/MU50	25	2	1,51
	87,5	18,0	17	46	MKF2/MU40	20	2	1,15
	87,5	18,0	16	49	MKF2/MU50	20	2	2,16
	88,0	17,0	18	29	MKF2/MU40	10	4	1,99
	88,0	17,0	18	29	MKF2/MU50	10	4	3,23
	100,0	19,0	15	66	MKF5/MU40	10	4	0,87
	100,0	19,0	15	67	MKF5/MU50	10	4	1,41
	100,0	19,0	17	68	MKF5/MU63	10	4	2,70
	116,7	24,0	13	37	MKF2/MU40	15	2	1,52
	116,7	24,0	12	37	MKF2/MU50	15	2	2,85
	117,3	22,7	14	22	MKF2/MU40	7,5	4	2,59
	117,3	22,7	14	23	MKF2/MU50	7,5	4	4,21
	133,3	25,3	12	50	MKF5/MU40	7,5	4	1,13
	133,3	25,3	12	52	MKF5/MU50	7,5	4	1,84
	133,3	25,3	13	52	MKF5/MU63	7,5	4	3,50
	175,0	36,0	9	26	MKF2/MU40	10	2	2,21
	175,0	36,0	9	26	MKF2/MU50	10	2	3,71
	176,0	34,0	9	15	MKF2/MU40	5	4	3,81
176,0	34,0	9	15	MKF2/MU50	5	4	6,36	
200,0	38,0	8	35	MKF5/MU40	5	4	1,67	
200,0	38,0	8	35	MKF5/MU50	5	4	2,78	
200,0	38,0	8	35	MKF5/MU63	5	4	4,86	
233,3	48,0	7	20	MKF2/MU40	7,5	2	2,91	
233,3	48,0	7	20	MKF2/MU50	7,5	2	4,87	
350,0	72,0	5	14	MKF2/MU40	5	2	4,30	
350,0	72,0	5	13	MKF2/MU50	5	2	7,33	

kW ₁ HP ₁	n ₂	n ₂	M ₂	M ₂	TIPO TYPE	i	poli poles	sf
	max	min	min	max				
0,37 0,5	9,4	1,7	173	665	MKF10/MU110	70	6	1,03
	11,0	2,0	142	293	MKF5/MU75	60	6	0,87
	11,0	2,0	156	615	MKF10/MU110	60	6	1,16
	13,2	2,4	134	512	MKF10/MU90	50	6	0,89
	13,2	2,4	137	533	MKF10/MU110	50	6	1,45
	16,5	3,0	111	214	MKF5/MU63	40	6	0,86
	16,5	3,0	115	428	MKF10/MU90	40	6	1,27
	16,5	3,0	117	445	MKF10/MU110	40	6	1,99
	16,7	3,2	90	293	MKF5/MU75	60	4	0,87
	22,0	4,0	85	169	MKF5/MU63	30	6	1,18
	22,0	4,0	87	332	MKF10/MU75	30	6	0,90
	22,0	4,0	94	339	MKF10/MU90	30	6	1,74
	22,0	4,0	93	343	MKF10/MU110	30	6	2,52
	25,0	4,8	71	214	MKF5/MU63	40	4	0,86
	26,4	4,8	86	151	MKF5/MU63	25	6	1,09
	26,4	4,8	78	290	MKF10/MU75	25	6	0,91
	26,4	4,8	81	297	MKF10/MU90	25	6	1,52
	26,4	4,8	83	305	MKF10/MU110	25	6	2,50
	33,0	6,0	63	122	MKF5/MU50	20	6	0,86
	33,0	6,0	69	125	MKF5/MU63	20	6	1,42
	33,0	6,0	65	239	MKF10/MU75	20	6	1,21
	33,0	6,0	68	244	MKF10/MU90	20	6	2,13
	33,0	6,0	68	250	MKF10/MU110	20	6	3,46
	33,3	6,3	54	169	MKF5/MU63	30	4	1,18
	35,0	7,2	42	97	MKF2/MU50	50	2	0,95
	40,0	7,6	55	151	MKF5/MU63	25	4	1,09
	43,8	9,0	37	84	MKF2/MU50	40	2	1,17
	44,0	8,0	50	94	MKF5/MU50	15	6	1,13
	44,0	8,0	50	97	MKF5/MU63	15	6	1,97
	44,0	8,0	51	185	MKF10/MU75	15	6	1,57
	44,0	8,0	52	189	MKF10/MU90	15	6	2,59
	44,0	8,0	53	192	MKF10/MU110	15	6	4,14
	50,0	9,5	40	122	MKF5/MU50	20	4	0,86
	50,0	9,5	44	125	MKF5/MU63	20	4	1,42
	58,3	12,0	32	67	MKF2/MU40	30	2	0,92
	58,3	12,0	30	66	MKF2/MU50	30	2	1,44
	66,0	12,0	35	67	MKF5/MU50	10	6	1,41
	66,0	12,0	38	68	MKF5/MU63	10	6	2,70
	66,0	12,0	36	129	MKF10/MU75	10	6	2,24
	66,0	12,0	36	132	MKF10/MU90	10	6	3,46
66,0	12,0	37	132	MKF10/MU110	10	6	5,73	
66,7	12,7	32	94	MKF5/MU50	15	4	1,13	
66,7	12,7	32	97	MKF5/MU63	15	4	1,97	
70,0	14,4	30	56	MKF2/MU40	25	2	0,91	
70,0	14,4	27	57	MKF2/MU50	25	2	1,51	
87,5	18,0	24	46	MKF2/MU40	20	2	1,15	
87,5	18,0	23	49	MKF2/MU50	20	2	2,16	
88,0	16,0	27	52	MKF5/MU50	7,5	6	1,84	
88,0	16,0	30	52	MKF5/MU63	7,5	6	3,50	
88,0	16,0	28	99	MKF10/MU75	7,5	6	2,94	
88,0	16,0	28	101	MKF10/MU90	7,5	6	4,66	

kW ₁ HP ₁	n ₂	n ₂	M ₂	M ₂	TIPO TYPE	i	poli poles	sf
	max	min	min	max				
0,37 0,5	88,0	16,0	28	100	MKF10/MU110	7,5	6	7,27
	100,0	19,0	22	67	MKF5/MU50	10	4	1,41
	100,0	19,0	24	68	MKF5/MU63	10	4	2,70
	116,7	24,0	19	37	MKF2/MU40	15	2	1,52
	116,7	24,0	18	37	MKF2/MU50	15	2	2,85
	132,0	24,0	19	35	MKF5/MU50	5	6	2,78
	132,0	24,0	19	35	MKF5/MU63	5	6	4,86
	133,3	25,3	17	52	MKF5/MU50	7,5	4	1,84
	133,3	25,3	19	52	MKF5/MU63	7,5	4	3,50
	175,0	36,0	13	26	MKF2/MU40	10	2	2,21
	175,0	36,0	13	26	MKF2/MU50	10	2	3,71
	200,0	38,0	12	35	MKF5/MU50	5	4	2,78
	200,0	38,0	12	35	MKF5/MU63	5	4	4,86
	233,3	48,0	10	20	MKF2/MU40	7,5	2	2,91
	233,3	48,0	10	20	MKF2/MU50	7,5	2	4,87
	350,0	72,0	7	14	MKF2/MU40	5	2	4,30
350,0	72,0	7	13	MKF2/MU50	5	2	7,33	

kW ₁ HP ₁	n ₂	n ₂	M ₂	M ₂	TIPO TYPE	i	poli poles	sf
	max	min	min	max				
0,55 0,75	6,6	1,2	316	729	MKF10/MU110	100	6	0,79
	8,3	1,5	277	640	MKF10/MU110	80	6	1,00
	9,4	1,7	255	589	MKF10/MU110	70	6	1,16
	11,0	2,0	222	513	MKF10/MU90	60	6	0,83
	11,0	2,0	230	532	MKF10/MU110	60	6	1,34
	12,5	2,4	183	758	MKF10/MU110	80	4	0,85
	13,2	2,4	198	458	MKF10/MU90	50	6	1,00
	13,2	2,4	203	468	MKF10/MU110	50	6	1,65
	14,3	2,7	169	665	MKF10/MU110	70	4	1,03
	16,5	3,0	160	368	MKF10/MU75	40	6	0,81
	16,5	3,0	171	394	MKF10/MU90	40	6	1,38
	16,5	3,0	172	397	MKF10/MU110	40	6	2,23
	16,7	3,2	134	293	MKF5/MU75	60	4	0,87
	16,7	3,2	152	615	MKF10/MU110	60	4	1,16
	20,0	3,8	131	512	MKF10/MU90	50	4	0,89
	20,0	3,8	134	533	MKF10/MU110	50	4	1,45
	22,0	4,0	129	297	MKF10/MU75	30	6	1,01
	22,0	4,0	138	319	MKF10/MU90	30	6	1,84
	22,0	4,0	138	318	MKF10/MU110	30	6	2,72
	25,0	4,8	86	264	MKF5/MU75	80	2	0,83
	25,0	4,8	105	214	MKF5/MU63	40	4	0,86
	25,0	4,8	113	428	MKF10/MU90	40	4	1,27
	25,0	4,8	114	445	MKF10/MU110	40	4	1,99
	26,4	4,8	116	267	MKF10/MU75	25	6	0,99
	26,4	4,8	120	277	MKF10/MU90	25	6	1,63
	26,4	4,8	122	281	MKF10/MU110	25	6	2,71
	28,6	5,4	78	236	MKF5/MU75	70	2	1,01
	33,0	6,0	96	222	MKF10/MU75	20	6	1,30
	33,0	6,0	100	231	MKF10/MU90	20	6	2,25
	33,0	6,0	101	233	MKF10/MU110	20	6	3,71
	33,3	6,3	71	220	MKF5/MU75	60	2	1,16
	33,3	6,3	80	169	MKF5/MU63	30	4	1,18
	33,3	6,3	85	332	MKF10/MU75	30	4	0,90
	33,3	6,3	91	339	MKF10/MU90	30	4	1,74
33,3	6,3	91	343	MKF10/MU110	30	4	2,52	
40,0	7,6	64	188	MKF5/MU63	50	2	0,92	
40,0	7,6	81	151	MKF5/MU63	25	4	1,09	
40,0	7,6	76	290	MKF10/MU75	25	4	0,91	

kW ₁ HP ₁	n ₂	n ₂	M ₂	M ₂	TIPO TYPE	i	poli poles	sf
	max	min	min	max				
0,55 0,75	40,0	7,6	79	297	MKF10/MU90	25	4	1,52
	40,0	7,6	81	305	MKF10/MU110	25	4	2,50
	44,0	8,0	75	174	MKF10/MU75	15	6	1,67
	44,0	8,0	76	176	MKF10/MU90	15	6	2,78
	44,0	8,0	78	181	MKF10/MU110	15	6	4,39
	50,0	9,5	56	161	MKF5/MU63	40	2	1,15
	50,0	9,5	65	125	MKF5/MU63	20	4	1,42
	50,0	9,5	64	239	MKF10/MU75	20	4	1,21
	50,0	9,5	66	244	MKF10/MU90	20	4	2,13
	50,0	9,5	67	250	MKF10/MU110	20	4	3,46
	66,0	12,0	53	123	MKF10/MU75	10	6	2,36
	66,0	12,0	53	123	MKF10/MU90	10	6	3,70
	66,0	12,0	55	126	MKF10/MU110	10	6	6,01
	66,7	12,7	43	127	MKF5/MU63	30	2	1,57
	66,7	12,7	47	97	MKF5/MU63	15	4	1,97
	66,7	12,7	49	182	MKF10/MU63	15	4	1,05
	66,7	12,7	50	185	MKF10/MU75	15	4	1,57
	66,7	12,7	50	189	MKF10/MU90	15	4	2,59
	66,7	12,7	52	192	MKF10/MU110	15	4	4,14
	80,0	15,2	43	113	MKF5/MU63	25	2	1,46
	88,0	16,0	41	95	MKF10/MU75	7,5	6	3,06
	88,0	16,0	41	95	MKF10/MU90	7,5	6	4,93
	88,0	16,0	42	97	MKF10/MU110	7,5	6	7,51
	100,0	19,0	31	97	MKF5/MU50	20	2	1,08
	100,0	19,0	35	94	MKF5/MU63	20	2	1,89
	100,0	19,0	36	68	MKF5/MU63	10	4	2,70
	100,0	19,0	38	128	MKF10/MU63	10	4	1,44
	100,0	19,0	35	129	MKF10/MU75	10	4	2,24
	100,0	19,0	35	132	MKF10/MU90	10	4	3,46
	133,3	25,3	25	74	MKF5/MU50	15	2	1,42
	133,3	25,3	25	73	MKF5/MU63	15	2	2,63
	133,3	25,3	28	52	MKF5/MU63	7,5	4	3,50
	133,3	25,3	29	98	MKF10/MU63	7,5	4	1,87
	133,3	25,3	27	99	MKF10/MU75	7,5	4	2,94
	133,3	25,3	28	100	MKF10/MU110	7,5	4	7,27
	200,0	38,0	18	51	MKF5/MU50	10	2	1,86
	200,0	38,0	19	51	MKF5/MU63	10	2	3,61
	200,0	38,0	18	35	MKF5/MU63	5	4	4,86
	200,0	38,0	18	66	MKF10/MU63	5	4	2,59
	266,7	50,7	14	39	MKF5/MU50	7,5	2	2,44
266,7	50,7	15	39	MKF5/MU63	7,5	2	4,67	
400,0	76,0	9	26	MKF5/MU50	5	2	3,67	
400,0	76,0	9	26	MKF5/MU63	5	2	6,48	

kW ₁ HP ₁	n ₂	n ₂	M ₂	M ₂	TIPO TYPE	i	poli poles	sf
	max	min	min	max				
0,75 1	12,5	2,4	247	758	MKF10/MU110	80	4	0,85
	13,2	2,4	274	936	MKF20/MU110	50	6	0,82
	14,3	2,7	228	665	MKF10/MU110	70	4	1,03
	16,5	3,0	233	794	MKF20/MU110	40	6	1,11
	16,7	3,2	206	615	MKF10/MU110	60	4	1,16
	20,0	3,8	177	512	MKF10/MU90	50	4	0,89
	20,0	3,8	181	533	MKF10/MU110	50	4	1,45
	22,0	4,0	187	638	MKF20/MU90	30	6	0,92
	22,0	4,0	186	635	MKF20/MU110	30	6	1,36
	25,0	4,8	109	264	MKF5/MU75	80	2	0,83
	25,0	4,8	152	428	MKF10/MU90	40	4	1,27
	25,0	4,8	154	445	MKF10/MU110	40	4	1,99
	26,4	4,8	162	554	MKF20/MU90	25	6	0,81
	26,4	4,8	165	563	MKF20/MU110	25	6	1,35
	28,6	5,4	99	236	MKF5/MU75	70	2	1,01
	33,0	6,0	136	463	MKF20/MU90	20	6	1,12
	33,0	6,0	136	466	MKF20/MU110	20	6	1,85
	33,3	6,3	90	220	MKF5/MU75	60	2	1,16
	33,3	6,3	115	332	MKF10/MU75	30	4	0,90
	33,3	6,3	123	339	MKF10/MU90	30	4	1,74
	33,3	6,3	123	343	MKF10/MU110	30	4	2,52
	40,0	7,6	82	188	MKF5/MU63	50	2	0,92
	40,0	7,6	103	290	MKF10/MU75	25	4	0,91
	40,0	7,6	107	297	MKF10/MU90	25	4	1,52
	40,0	7,6	109	305	MKF10/MU110	25	4	2,50
	44,0	8,0	103	352	MKF20/MU90	15	6	1,39
	44,0	8,0	106	362	MKF20/MU110	15	6	2,19
	50,0	9,5	71	161	MKF5/MU63	40	2	1,15
	50,0	9,5	86	239	MKF10/MU75	20	4	1,21
	50,0	9,5	89	244	MKF10/MU90	20	4	2,13
	50,0	9,5	90	250	MKF10/MU110	20	4	3,46
	66,0	12,0	72	246	MKF20/MU90	10	6	1,85
	66,0	12,0	74	253	MKF20/MU110	10	6	3,00
	66,7	12,7	54	127	MKF5/MU63	30	2	1,57
	66,7	12,7	67	185	MKF10/MU75	15	4	1,57
	66,7	12,7	68	189	MKF10/MU90	15	4	2,59
	66,7	12,7	70	192	MKF10/MU110	15	4	4,14
	80,0	15,2	55	113	MKF5/MU63	25	2	1,46
	88,0	16,0	56	191	MKF20/MU90	7,5	6	2,46
	88,0	16,0	57	194	MKF20/MU110	7,5	6	3,76
100,0	19,0	40	97	MKF5/MU50	20	2	1,08	
100,0	19,0	44	94	MKF5/MU63	20	2	1,89	
100,0	19,0	48	129	MKF10/MU75	10	4	2,24	
100,0	19,0	48	132	MKF10/MU90	10	4	3,46	
133,3	25,3	32	74	MKF5/MU50	15	2	1,42	
133,3	25,3	32	73	MKF5/MU63	15	2	2,63	
133,3	25,3	37	99	MKF10/MU75	7,5	4	2,94	
133,3	25,3	37	100	MKF10/MU110	7,5	4	7,27	
200,0	38,0	22	51	MKF5/MU50	10	2	1,86	
200,0	38,0	24	51	MKF5/MU63	10	2	3,61	
266,7	50,7	17	39	MKF5/MU50	7,5	2	2,44	
266,7	50,7	19	39	MKF5/MU63	7,5	2	4,67	
400,0	76,0	12	26	MKF5/MU50	5	2	3,67	
400,0	76,0	12	26	MKF5/MU63	5	2	6,48	

kW ₁ HP ₁	n ₂	n ₂	M ₂	M ₂	TIPO TYPE	i	poli poles	sf
	max	min	min	max				
1,1 1,5	13,2	2,4	406	936	MKF20/MU110	50	6	0,82
	16,5	3,0	344	794	MKF20/MU110	40	6	1,11
	22,0	4,0	277	638	MKF20/MU90	30	6	0,92
	22,0	4,0	275	635	MKF20/MU110	30	6	1,36
	25,0	4,8	185	642	MKF10/MU110	80	2	1,00
	25,0	4,8	228	890	MKF20/MU110	40	4	0,99
	26,4	4,8	240	554	MKF20/MU90	25	6	0,81
	26,4	4,8	244	563	MKF20/MU110	25	6	1,35
	28,6	5,4	154	471	MKF10/MU90	70	2	0,85
	28,6	5,4	170	589	MKF10/MU110	70	2	1,16
	33,0	6,0	200	463	MKF20/MU90	20	6	1,12
	33,0	6,0	202	466	MKF20/MU110	20	6	1,85
	33,3	6,3	140	440	MKF10/MU90	60	2	0,97
	33,3	6,3	154	519	MKF10/MU110	60	2	1,37
	33,3	6,3	182	686	MKF20/MU110	30	4	1,26
	40,0	7,6	124	385	MKF10/MU90	50	2	1,19
	40,0	7,6	135	451	MKF10/MU110	50	2	1,71
	40,0	7,6	161	610	MKF20/MU110	25	4	1,25
	44,0	8,0	152	352	MKF20/MU90	15	6	1,39
	44,0	8,0	157	362	MKF20/MU110	15	6	2,19
	50,0	9,5	107	326	MKF10/MU75	40	2	0,92
	50,0	9,5	107	326	MKF10/MU90	40	2	1,66
	50,0	9,5	115	375	MKF10/MU110	40	2	2,36
	50,0	9,5	133	499	MKF20/MU110	20	4	1,73
	66,0	12,0	107	246	MKF20/MU90	10	6	1,85
	66,0	12,0	109	253	MKF20/MU110	10	6	3,00
	66,7	12,7	86	265	MKF10/MU75	30	2	1,13
	66,7	12,7	86	265	MKF10/MU90	30	2	2,22
	66,7	12,7	92	285	MKF10/MU110	30	2	3,03
	66,7	12,7	104	384	MKF20/MU110	15	4	2,07
	80,0	15,2	77	232	MKF10/MU75	25	2	1,14
	80,0	15,2	77	232	MKF10/MU90	25	2	1,94
	80,0	15,2	81	253	MKF10/MU110	25	2	3,01
	88,0	16,0	83	191	MKF20/MU90	7,5	6	2,46
	88,0	16,0	84	194	MKF20/MU110	7,5	6	3,76
	100,0	19,0	64	192	MKF10/MU75	20	2	1,51
	100,0	19,0	64	192	MKF10/MU90	20	2	2,72
	100,0	19,0	67	204	MKF10/MU110	20	2	4,22
	100,0	19,0	72	265	MKF20/MU110	10	4	2,87
	133,3	25,3	50	148	MKF10/MU75	15	2	1,96
133,3	25,3	50	148	MKF10/MU90	15	2	3,32	
133,3	25,3	52	155	MKF10/MU110	15	2	5,11	
133,3	25,3	55	200	MKF20/MU110	7,5	4	3,63	
200,0	38,0	36	103	MKF10/MU75	10	2	2,80	
200,0	38,0	36	103	MKF10/MU90	10	2	4,41	
200,0	38,0	37	107	MKF10/MU110	10	2	7,10	
266,7	50,7	27	79	MKF10/MU75	7,5	2	3,67	
266,7	50,7	27	79	MKF10/MU90	7,5	2	5,95	
266,7	50,7	28	85	MKF10/MU110	7,5	2	8,59	

kW ₁ HP ₁	n ₂	n ₂	M ₂	M ₂	TIPO TYPE	i	poli poles	sf
	max	min	min	max				
1,5 2	22,0	4,0	360	1059	MKF30/MU110	30	6	0,82
	25,0	4,8	305	890	MKF20/MU110	40	4	0,99
	26,4	4,8	319	938	MKF30/MU110	25	6	0,81
	33,0	6,0	264	776	MKF30/MU110	20	6	1,11
	33,3	6,3	245	678	MKF20/MU90	30	4	0,87
	33,3	6,3	244	686	MKF20/MU110	30	4	1,26
	40,0	7,6	181	451	MKF10/MU110	50	2	1,71
	40,0	7,6	181	939	MKF20/MU110	50	2	0,82
	40,0	7,6	216	610	MKF20/MU110	25	4	1,25
	44,0	8,0	205	603	MKF30/MU110	15	6	1,32
	50,0	9,5	142	326	MKF10/MU75	40	2	0,92
	50,0	9,5	142	326	MKF10/MU90	40	2	1,66
	50,0	9,5	154	375	MKF10/MU110	40	2	2,36
	50,0	9,5	142	679	MKF20/MU90	40	2	0,80
	50,0	9,5	154	781	MKF20/MU110	40	2	1,13
	50,0	9,5	177	488	MKF20/MU90	20	4	1,07
	50,0	9,5	178	499	MKF20/MU110	20	4	1,73
	66,0	12,0	143	421	MKF30/MU110	10	6	1,80
	66,7	12,7	115	265	MKF10/MU75	30	2	1,13
	66,7	12,7	115	265	MKF10/MU90	30	2	2,22
	66,7	12,7	123	285	MKF10/MU110	30	2	3,03
	66,7	12,7	115	553	MKF20/MU90	30	2	1,06
	66,7	12,7	123	594	MKF20/MU110	30	2	1,46
	66,7	12,7	135	379	MKF20/MU90	15	4	1,29
	66,7	12,7	139	384	MKF20/MU110	15	4	2,07
	80,0	15,2	103	232	MKF10/MU75	25	2	1,14
	80,0	15,2	103	232	MKF10/MU90	25	2	1,94
	80,0	15,2	109	253	MKF10/MU110	25	2	3,01
	80,0	15,2	103	484	MKF20/MU90	25	2	0,93
	80,0	15,2	109	526	MKF20/MU110	25	2	1,45
	88,0	16,0	110	323	MKF30/MU110	7,5	6	2,25
	100,0	19,0	86	192	MKF10/MU75	20	2	1,51
	100,0	19,0	86	192	MKF10/MU90	20	2	2,72
	100,0	19,0	90	204	MKF10/MU110	20	2	4,22
	100,0	19,0	86	399	MKF20/MU90	20	2	1,30
	100,0	19,0	90	426	MKF20/MU110	20	2	2,03
	100,0	19,0	94	263	MKF20/MU90	10	4	1,73
	100,0	19,0	97	265	MKF20/MU110	10	4	2,87
	133,3	25,3	67	148	MKF10/MU75	15	2	1,96
	133,3	25,3	67	148	MKF10/MU90	15	2	3,32
133,3	25,3	70	155	MKF10/MU110	15	2	5,11	
133,3	25,3	67	308	MKF20/MU90	15	2	1,59	
133,3	25,3	70	324	MKF20/MU110	15	2	2,45	
133,3	25,3	73	202	MKF20/MU90	7,5	4	2,33	
133,3	25,3	74	200	MKF20/MU110	7,5	4	3,63	
200,0	38,0	48	103	MKF10/MU75	10	2	2,80	
200,0	38,0	48	103	MKF10/MU90	10	2	4,41	
200,0	38,0	49	107	MKF10/MU110	10	2	7,10	
200,0	38,0	48	216	MKF20/MU90	10	2	2,12	
200,0	38,0	49	223	MKF20/MU110	10	2	3,41	
266,7	50,7	37	79	MKF10/MU75	7,5	2	3,67	
266,7	50,7	37	79	MKF10/MU90	7,5	2	5,95	
266,7	50,7	37	85	MKF10/MU110	7,5	2	8,59	
266,7	50,7	37	164	MKF20/MU90	7,5	2	2,86	
266,7	50,7	37	176	MKF20/MU110	7,5	2	4,12	

kW₁ HP₁	n₂ max	n₂ min	M₂ min	M₂ max	TIPO TYPE	i	poli poles	sf
1,8 2,5	22,0	4,0	572	1059	MKF30/MU110	30	6	0,82
	25,0	4,8	365	890	MKF20/MU110	40	4	0,99
	26,4	4,8	506	938	MKF30/MU110	25	6	0,81
	33,0	6,0	419	776	MKF30/MU110	20	6	1,11
	33,0	6,0	341	1117	MKF50/MU110	20	6	0,77
	33,3	6,3	292	686	MKF20/MU110	30	4	1,26
	40,0	7,6	259	610	MKF20/MU110	25	4	1,25
	44,0	8,0	326	603	MKF30/MU110	15	6	1,32
	44,0	8,0	265	868	MKF50/MU110	15	6	0,91
	50,0	9,5	214	499	MKF20/MU110	20	4	1,73
	66,0	12,0	227	421	MKF30/MU110	10	6	1,80
	66,0	12,0	185	606	MKF50/MU110	10	6	1,25
	66,7	12,7	166	384	MKF20/MU110	15	4	2,07
	88,0	16,0	174	323	MKF30/MU110	7,5	6	2,25
	88,0	16,0	142	464	MKF50/MU110	7,5	6	1,57
100,0	19,0	116	265	MKF20/MU110	10	4	2,87	
133,3	25,3	89	200	MKF20/MU110	7,5	4	3,63	

kW₁ HP₁	n₂ max	n₂ min	M₂ min	M₂ max	TIPO TYPE	i	poli poles	sf
2,2 3	44,0	8,0	314	868	MKF50/MU110	15	6	0,91
	50,0	9,5	264	832	MKF30/MU110	20	4	1,04
	66,0	12,0	219	606	MKF50/MU110	10	6	1,25
	66,7	12,7	205	640	MKF30/MU110	15	4	1,24
	88,0	16,0	168	464	MKF50/MU110	7,5	6	1,57
	100,0	19,0	143	442	MKF30/MU110	10	4	1,72
133,3	25,3	110	333	MKF30/MU110	7,5	4	2,18	

kW₁ HP₁	n₂ max	n₂ min	M₂ min	M₂ max	TIPO TYPE	i	poli poles	sf
3 4	50,0	9,5	357	832	MKF30/MU110	20	4	1,04
	66,7	12,7	277	640	MKF30/MU110	15	4	1,24
	66,7	12,7	277	921	MKF50/MU110	15	4	0,86
	100,0	19,0	194	442	MKF30/MU110	10	4	1,72
	100,0	19,0	194	636	MKF50/MU110	10	4	1,19
	133,3	25,3	148	333	MKF30/MU110	7,5	4	2,18
133,3	25,3	148	480	MKF50/MU110	7,5	4	1,51	

kW₁ HP₁	n₂ max	n₂ min	M₂ min	M₂ max	TIPO TYPE	i	poli poles	sf
4 5,5	66,7	12,7	374	921	MKF50/MU110	15	4	0,86
	100,0	19,0	261	636	MKF50/MU110	10	4	1,19
	133,3	25,3	200	480	MKF50/MU110	7,5	4	1,51



SEDE e STABILIMENTO / HEADQUARTER