

SITI

Variatori con ingresso speciale serie MK
MK series special input configuration variators



**Variatori con ingresso speciale
serie MK**

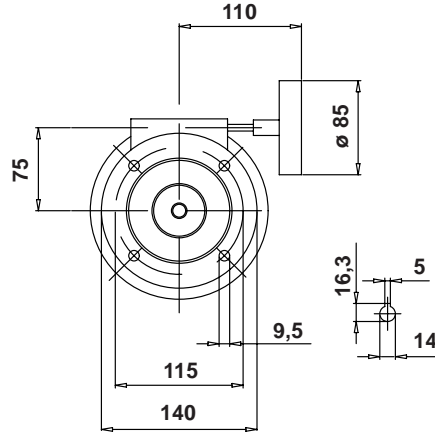
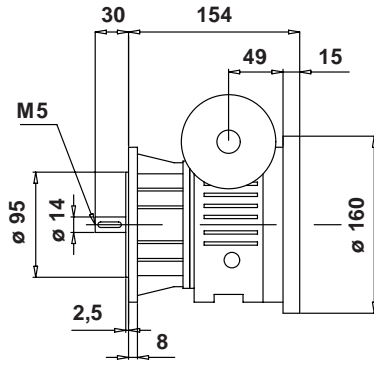
Questi variatori sono caratterizzati da una predisposizione attacco motore maggiorata rispetto alla configurazione standard.

***MK series special input
configuration variators***

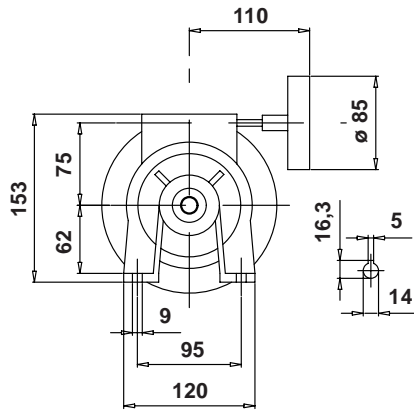
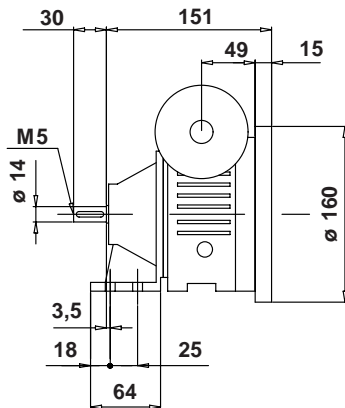
These mechanical variators are characterized by a special input configuration suitable for electric motors bigger than the standard size.

Dimensioni

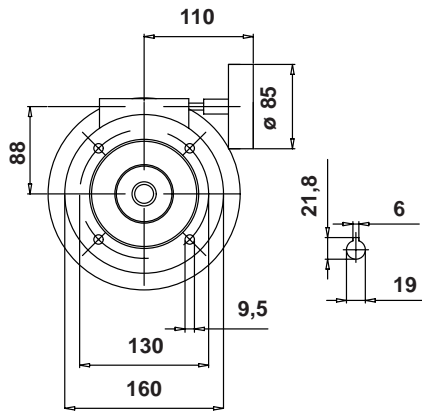
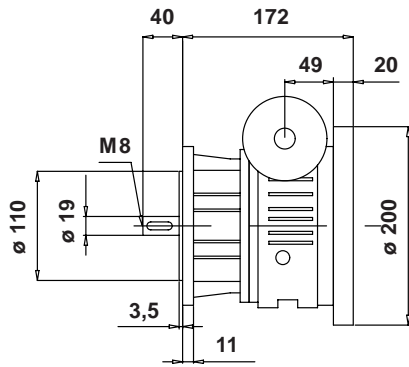
Overall dimensions



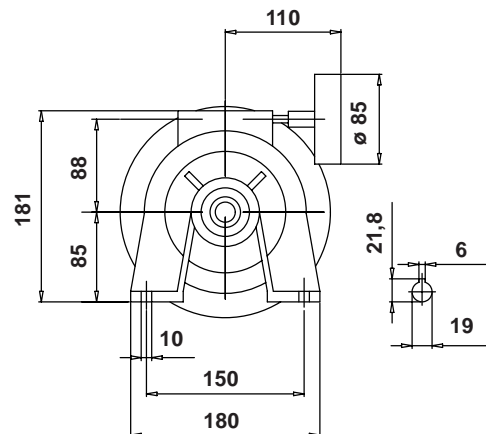
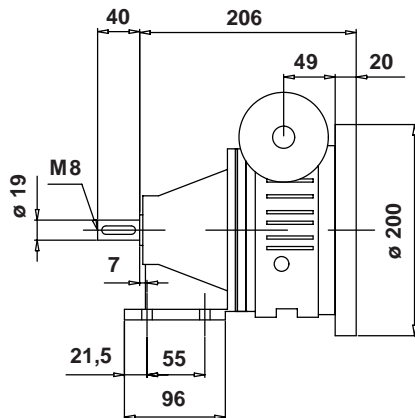
MKF 2



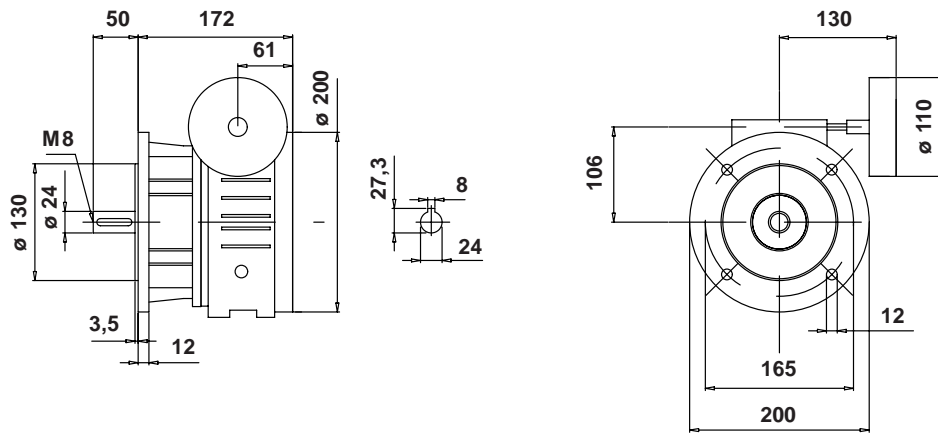
MK 2



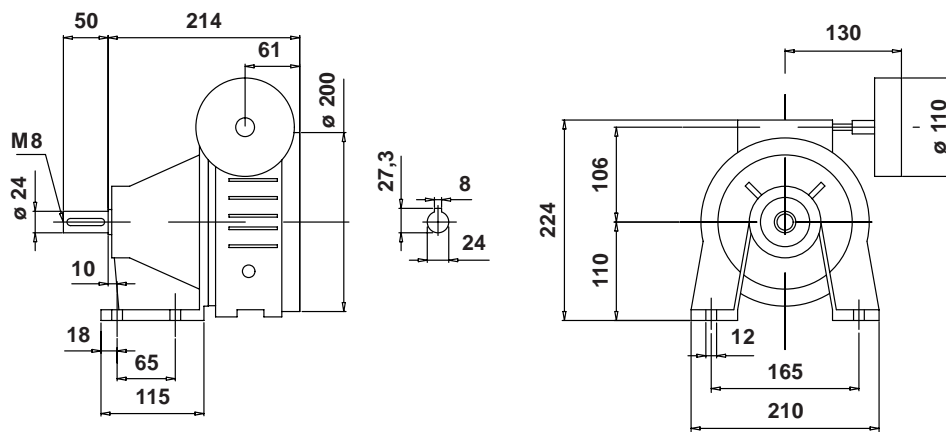
MKF 5



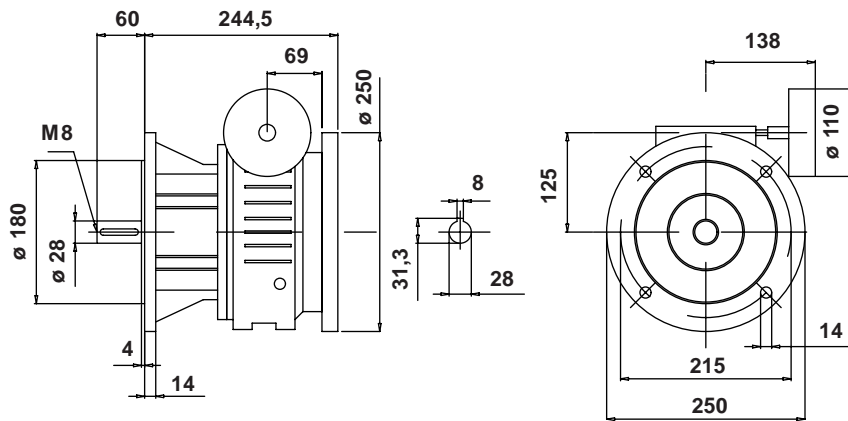
MK 5



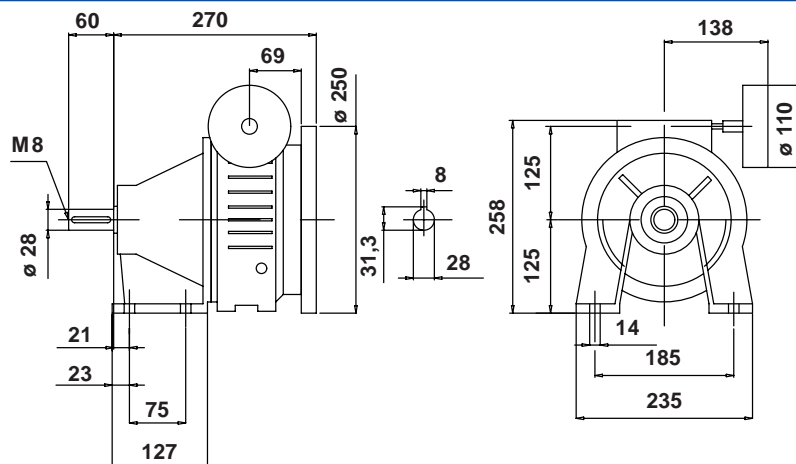
MKF 10



MK 10



MKF 20



MK 20

Tipo Type	n ₁	n ₂		M ₂		Flangia Flange	PAM	KW ₁
		MAX	MIN	MIN	MAX			
MK 2	1400	1750	360	3,00	4	B5	71	0,37
MK 5	1400	1000	190	4,15	8	B5	80	0,55
MK 10	1400	1000	190	7,74	15	B5	90	1,10
MK 20	1400	1000	190	14,00	30	B5	100	2,20