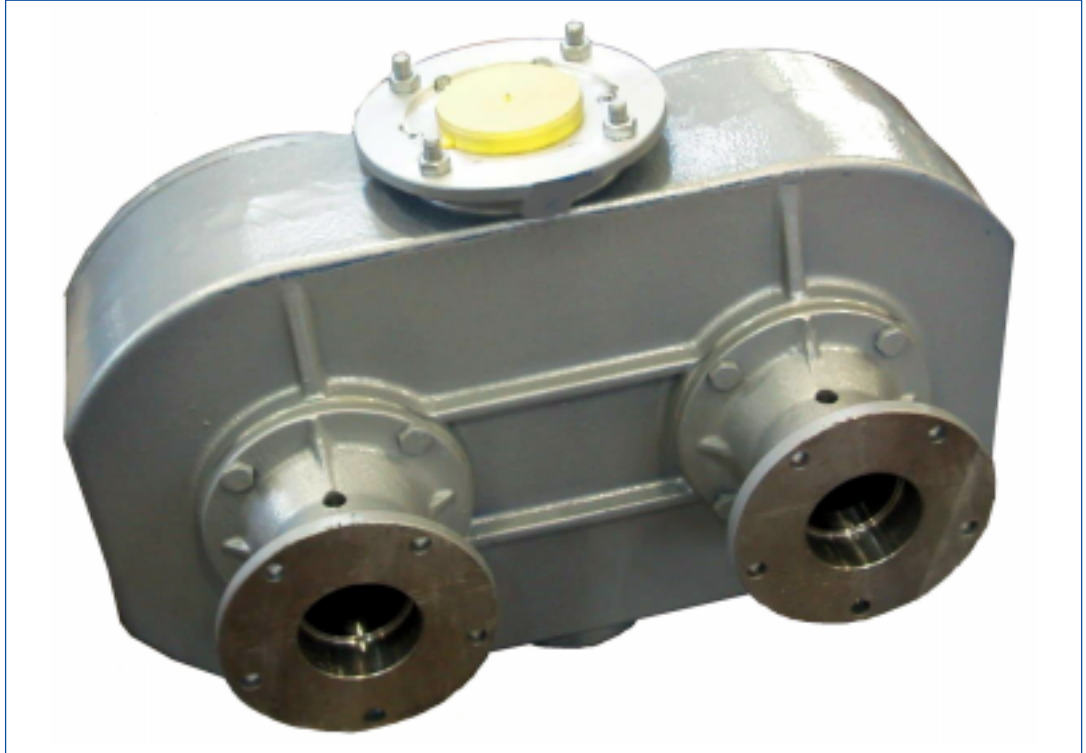


SITI

Riduttori serie MI 110 Doppio
Gearboxes MI 110 double wheel series



Riduttori serie MI 110 Doppio

Riduttori a vite senza fine con doppia corona. La presenza di due alberi di uscita aventi rotazione inversa si presta a molti utilizzi particolari, ad esempio in campo alimentare.

Gearboxes MI 110 double wheel series

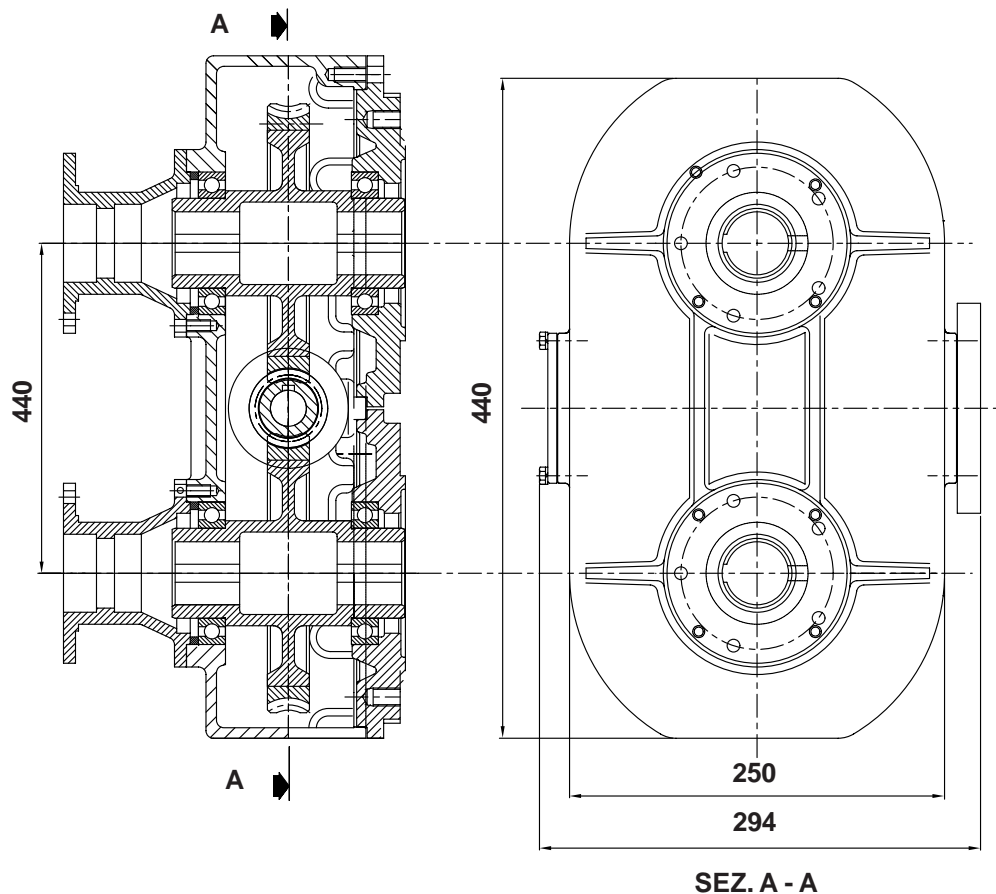
Worm gearboxes with double worn wheel. The presence of 2 output shafts, with inverse rotations gives way to various special usage in the food industry.

Prestazioni / Dimensioni

La coppia in uscita indicata nelle tabelle seguenti è da intendersi come somma della coppia dei due alberi. Inoltre tale valore può essere diverso per i due alberi.

Performances / Overall dimensions

The output torque indicated in the following tables are to be understood as the sum of the torque of the 2 shafts. Furthermore this value can be different for the 2 shafts.



Tipo / Type	PAM	i	n ₁	n ₂	M ₂	kW ₁	HP ₁	RD
MI 110 Doppio MI 110 Double	90B14	50	1400	28	525	2,2	3	0,7
		34		41,1	508	3	4	0,73