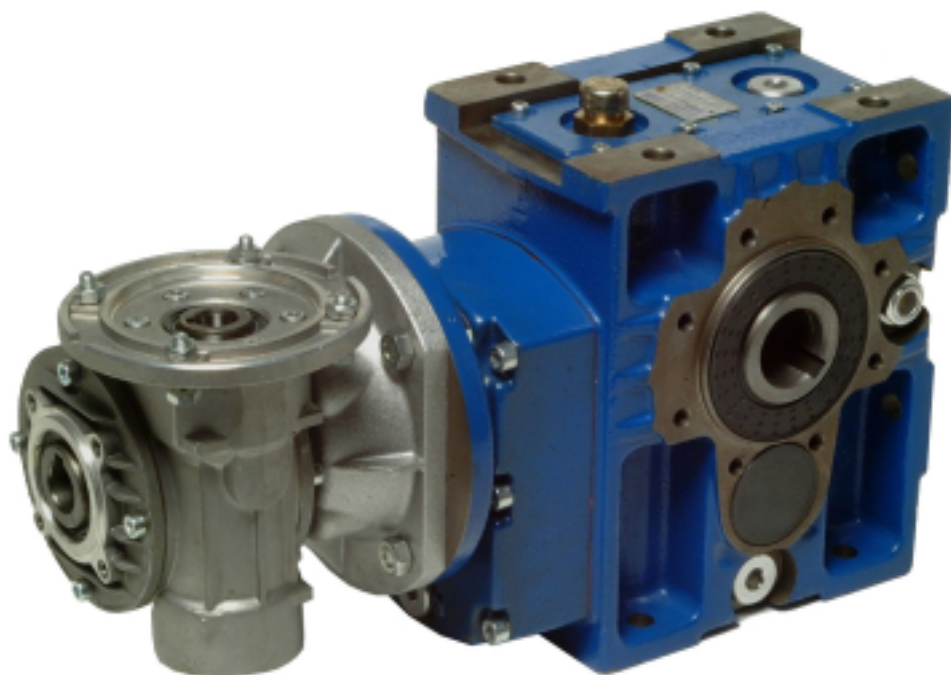


SITI

Combinazioni tra riduttori serie I-MI e MOT *Combined series I-MI + MOT reduction units*



Combinazioni serie I-MI + MOT

Sono disponibili varie combinazioni tra riduttori a vite senza fine serie I-MI (1° stadio) e riduttori ortogonali serie MOT (2° stadio). Queste combinazioni sono particolarmente indicate nelle applicazioni ad alto rapporto di riduzione (oltre 7000:1) con necessità di irreversibilità del moto (anche a rapporti bassi).

Combined units of the series I-MI + MOT

Several combinations of worm reduction units series I-MI (1st stage) and series MOT right-angle reduction units (2nd stage) are available. These combined units are particularly useful in applications requiring high reduction ratios (over 7000:1) and total reverse motion even with low reduction ratios.

Indice

Contents

Tabella prestazioni riduttori combinati	3	<i>Performance tables of combined gearboxes</i>	<i>3</i>
Caratteristiche generali	3	<i>General features</i>	<i>3</i>
Combinazioni disponibili	4	<i>Combinations available</i>	<i>4</i>
MI 40 F + MOT 56/3	5	<i>MI 40 F + MOT 56/3</i>	<i>5</i>
MI 40 F + MOT 63/3	6	<i>MI 40 F + MOT 63/3</i>	<i>6</i>
MI 50 F + MOT 56/2	7	<i>MI 50 F + MOT 56/2</i>	<i>7</i>
MI 50 F + MOT 63/3	8	<i>MI 50 F + MOT 63/3</i>	<i>8</i>
MI 50 F + MOT 80/3	10	<i>MI 50 F + MOT 80/3</i>	<i>10</i>
MI 50 F + MOT 100/3	11	<i>MI 50 F + MOT 100/3</i>	<i>11</i>
MI 60 F + MOT 56/2	13	<i>MI 60 F + MOT 56/2</i>	<i>13</i>
MI 60 F + MOT 63/2	14	<i>MI 60 F + MOT 63/2</i>	<i>14</i>
MI 60 F + MOT 63/3	15	<i>MI 60 F + MOT 63/3</i>	<i>15</i>
MI 60 F + MOT 80/2	16	<i>MI 60 F + MOT 80/2</i>	<i>16</i>
MI 60 F + MOT 80/3	18	<i>MI 60 F + MOT 80/3</i>	<i>18</i>
MI 60 F + MOT 100/3	20	<i>MI 60 F + MOT 100/3</i>	<i>20</i>
MI 60 F + MOT 125/3	22	<i>MI 60 F + MOT 125/3</i>	<i>22</i>
MI 60 F + MOT 160/3	25	<i>MI 60 F + MOT 160/3</i>	<i>25</i>
MI 70 F + MOT 80/2	27	<i>MI 70 F + MOT 80/2</i>	<i>27</i>
MI 70 F + MOT 80/3	29	<i>MI 70 F + MOT 80/3</i>	<i>29</i>
MI 70 F + MOT 100/3	31	<i>MI 70 F + MOT 100/3</i>	<i>31</i>
MI 70 F + MOT 125/3	33	<i>MI 70 F + MOT 125/3</i>	<i>33</i>
MI 70 F + MOT 160/3	36	<i>MI 70 F + MOT 160/3</i>	<i>36</i>
MI 80 F + MOT 100/3	38	<i>MI 80 F + MOT 100/3</i>	<i>38</i>
MI 80 F + MOT 125/3	39	<i>MI 80 F + MOT 125/3</i>	<i>39</i>
MI 80 F + MOT 160/3	41	<i>MI 80 F + MOT 160/3</i>	<i>41</i>
MI 90 F + MOT 100/2	42	<i>MI 90 F + MOT 100/2</i>	<i>42</i>
MI 90 F + MOT 100/3	44	<i>MI 90 F + MOT 100/3</i>	<i>44</i>
MI 90 F + MOT 125/3	45	<i>MI 90 F + MOT 125/3</i>	<i>45</i>
MI 90 F + MOT 160/3	48	<i>MI 90 F + MOT 160/3</i>	<i>48</i>
MI 110 F + MOT 100/2	50	<i>MI 110 F + MOT 100/2</i>	<i>50</i>
MI 110 F + MOT 100/3	51	<i>MI 110 F + MOT 100/3</i>	<i>51</i>
MI 110 F + MOT 125/3	52	<i>MI 110 F + MOT 125/3</i>	<i>52</i>
MI 110 F + MOT 160/3	54	<i>MI 110 F + MOT 160/3</i>	<i>54</i>

Tabella prestazioni riduttori combinati

E' opportuno fare presente che, nel caso dei riduttori combinati motorizzati, numerose motorizzazioni indicate nella tabella darebbero luogo a fattori di servizio particolarmente bassi. Ciò deriva dal fatto che, essendo il rapporto di riduzione particolarmente elevato e quindi la velocità in uscita molto bassa, mentre la coppia si eleva percentualmente di poco rispetto al riduttore semplice, i riduttori combinati richiedono potenze estremamente basse per non superare la coppia di uscita massima ammessa, spesso non compatibili con le motorizzazioni esistenti o con le predisposizioni PAM previste per il primo riduttore.

E' quindi pratica comune utilizzare sui combinati motorizzati valori di potenza in entrata estremamente elevati rispetto a quelli che corrisponderebbero alla massima coppia ammissibile.

In tutti questi casi, è indispensabile accertarsi che la coppia effettiva richiesta dall'applicazione non superi quella massima ammessa dal riduttore: indicata nelle tabelle come M_2 max.

Caratteristiche generali

Le caratteristiche generali sono rilevabili sui cataloghi tecnico-commerciali delle serie I-MI e MOT.

Performance tables of combined gearboxes

It is convenient to point out that, in the case of wormgearboxes with motor, several kinds of motor sizes appearing in the performance tables would give rise to extremely low service factors. This comes from the consideration that, being the reduction ratio usually extremely high in the combined units, and thus the output speed extremely low, while the output torque suffers a percentually much smaller increase, if compared with the single gearbox, the combined units would require an extremely low input power for not exceeding the max. permissible output torque; this is often uncompatible with the existing motor sizes, or with the motor-prearrangements (PAM) provided on the first unit.

It is therefore a common practice to use on the combined units with motor values of input power extremely high if compared with the ones which would correspond to the max. allowable output torque.

In all these cases, it is extremely important to make sure that the effective output torque requested by the application does not exceed the max. allowable one by the wormgearbox with motor: shown on the tables as M_2 max.

General features

The general features of the units of this combination can be found on the technical catalogues of the series I-MI and MOT.

Combinazioni disponibili

Combinations available

MI 40 F + MOT 56/3
MI 40 F + MOT 63/3

MI 50 F + MOT 56/2
MI 50 F + MOT 63/3
MI 50 F + MOT 80/3
MI 50 F + MOT 100/3

MI 60 F + MOT 56/2
MI 60 F + MOT 63/2
MI 60 F + MOT 63/3
MI 60 F + MOT 80/2
MI 60 F + MOT 80/3
MI 60 F + MOT 100/3
MI 60 F + MOT 125/3
MI 60 F + MOT 160/3

MI 70 F + MOT 80/2
MI 70 F + MOT 80/3
MI 70 F + MOT 100/3
MI 70 F + MOT 125/3
MI 70 F + MOT 160/3

MI 80 F + MOT 100/3
MI 80 F + MOT 125/3
MI 80 F + MOT 160/3

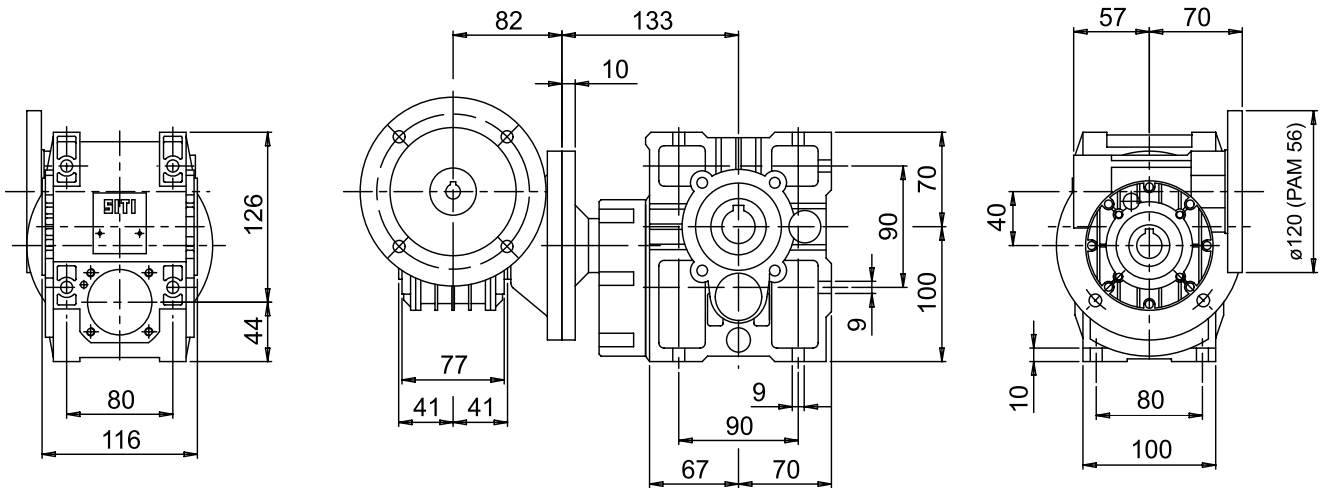
MI 90 F + MOT 100/2
MI 90 F + MOT 100/3
MI 90 F + MOT 125/3
MI 90 F + MOT 160/3

MI 110 F + MOT 100/2
MI 110 F + MOT 100/3
MI 110 F + MOT 125/3
MI 110 F + MOT 160/3

MI 40 F + MOT 56/3

Dimensioni

Overall dimensions



Prestazioni

Performances

kW_1	n_1	i_1	i_2	i_{TOT}	n_2	M_2	M_{2MAX}	RD	sf
0,09	1400	7,5	65,15	488,6	2,9	237	165	0,79	0,70
0,09		7,5	75,6	567,0	2,5	275	165	0,79	0,60
0,09		7,5	95,63	717,2	2,0	348	187	0,79	0,54
kW_1	n_1	i_1	i_2	i_{TOT}	n_2	M_2	M_{2MAX}	RD	sf
0,09	1400	10	65,15	651,5	2,1	313	165	0,78	0,53

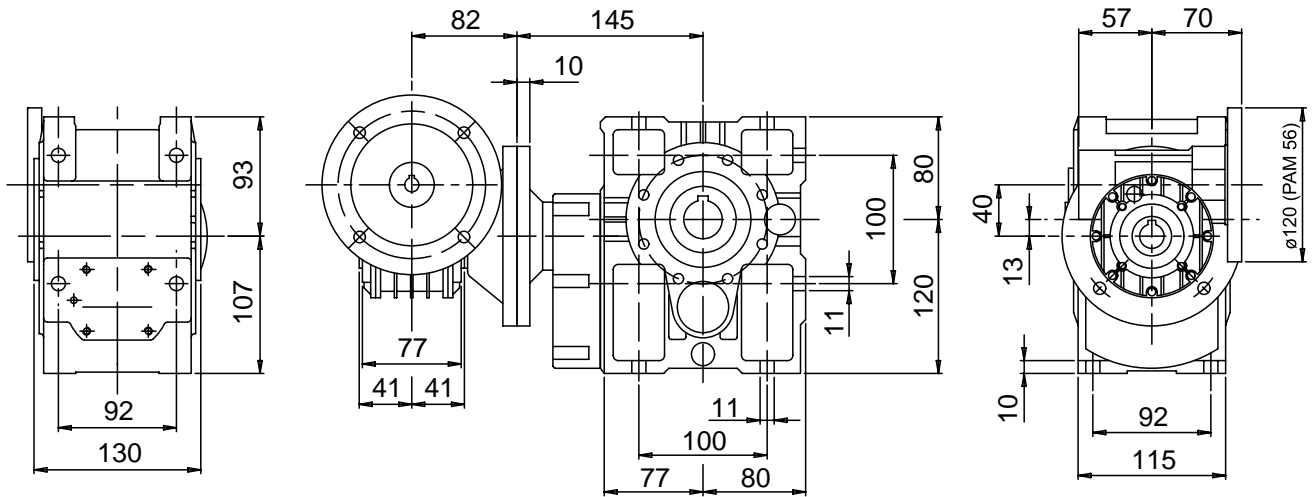
Per combinazioni con rapporti diversi contattare il nostro Uff. Tecnico.

Should a different combination be required, please contact our technical department.

MI 40 F + MOT 63/3

Dimensioni

Overall dimensions



Prestazioni

Performances

kW_1	n_1	i_1	i_2	i_{TOT}	n_2	M_2	M_{2MAX}	RD	sf
0,09	1400	7,5	147,86	1109,0	1,3	568	297	0,83	0,52

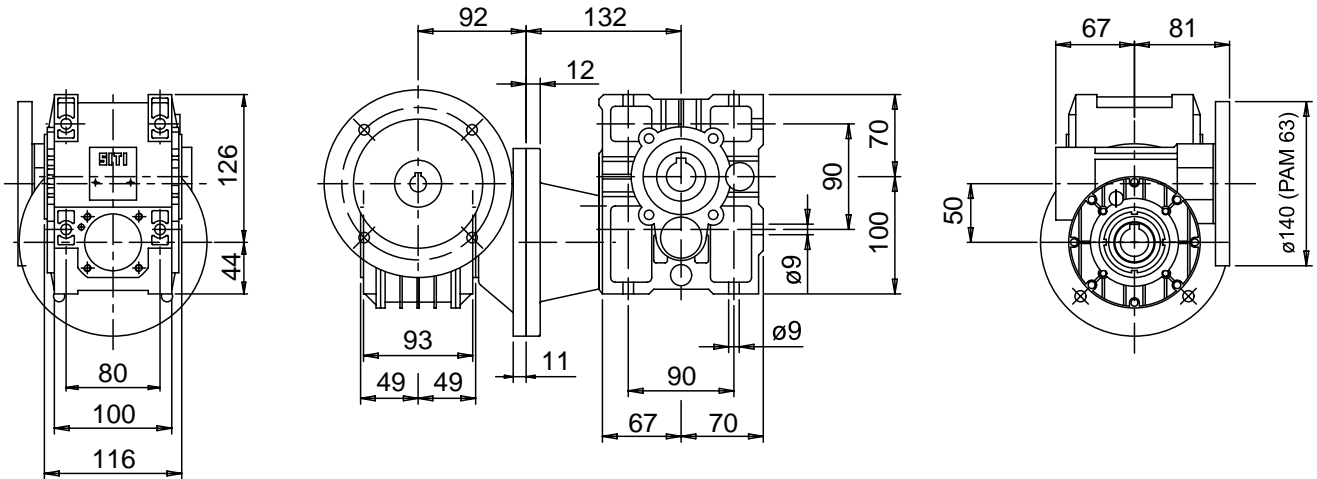
Per combinazioni con rapporti diversi contattare il nostro Uff. Tecnico.

Should a different combination be required, please contact our technical department.

MI 50 F + MOT 56/2

Dimensioni

Overall dimensions



Prestazioni

Performances

kW_1	n_1	i_1	i_2	i_{TOT}	n_2	M_2	M_{2MAX}	RD	sf
0,12	1400	7,5	38,1	285,8	4,9	193	160	0,826	0,83
0,12		7,5	42,95	322,1	4,3	218	165	0,826	0,76

kW_1	n_1	i_1	i_2	i_{TOT}	n_2	M_2	M_{2MAX}	RD	sf
0,12	1400	10	38,1	381,0	3,7	251	160	0,806	0,64
0,12		10	42,95	429,5	3,3	284	165	0,806	0,58

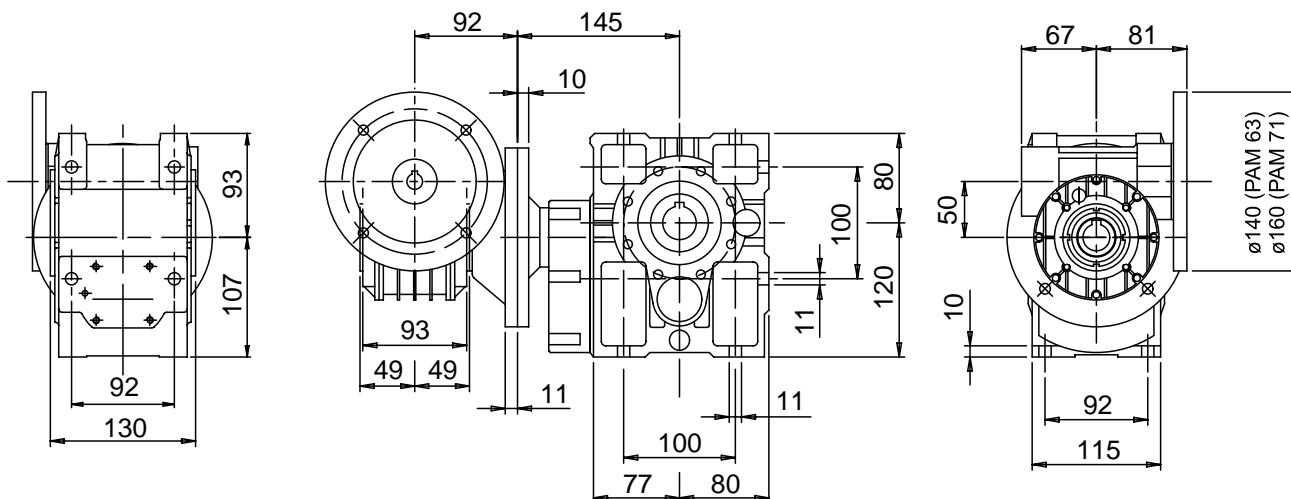
Per combinazioni con rapporti diversi contattare il nostro Uff. Tecnico.

Should a different combination be required, please contact our technical department.

MI 50 F + MOT 63/3

Dimensioni

Overall dimensions



Prestazioni

Performances

kW_1	n_1	i_1	i_2	i_{TOT}	n_2	M_2	M_{2MAX}	RD	sf
0,37	1400	7,5	16,54	124,1	11,3	248	264	0,79	1,07
0,37		7,5	21,3	159,8	8,8	319	297	0,79	0,93
0,25		7,5	23,41	175,6	8,0	237	286	0,79	1,21
0,25		7,5	33,08	248,1	5,6	335	308	0,79	0,92
0,18		7,5	42,59	319,4	4,4	310	330	0,79	1,06
0,18		7,5	46,82	351,2	4,0	341	308	0,79	0,90
0,12		7,5	58,36	437,7	3,2	283	242	0,79	0,85
0,12		7,5	94,84	711,3	2,0	461	286	0,79	0,62
0,12		7,5	104,26	782,0	1,8	506	286	0,79	0,56

kW_1	n_1	i_1	i_2	i_{TOT}	n_2	M_2	M_{2MAX}	RD	sf
0,25	1400	10	16,54	165,4	8,5	218	264	0,77	1,21
0,25		10	21,3	213,0	6,6	281	297	0,77	1,06
0,25		10	23,41	234,1	6,0	309	286	0,77	0,93
0,18		10	33,08	330,8	4,2	314	308	0,77	0,98
0,18		10	42,59	425,9	3,3	404	330	0,77	0,82
0,12		10	46,82	468,2	3,0	296	308	0,77	1,04
0,12		10	58,36	583,6	2,4	369	242	0,77	0,66

kW_1	n_1	i_1	i_2	i_{TOT}	n_2	M_2	M_{2MAX}	RD	sf
0,25	1400	15	16,54	248,1	5,6	311	264	0,74	0,85
0,18		15	21,3	319,5	4,4	289	297	0,74	1,03
0,18		15	23,41	351,2	4,0	317	286	0,74	0,90
0,12		15	33,08	496,2	2,8	299	308	0,74	1,03
0,12		15	42,59	638,9	2,2	385	330	0,74	0,86
0,12		15	46,82	702,3	2,0	423	308	0,74	0,73

kW_1	n_1	i_1	i_2	i_{TOT}	n_2	M_2	M_{2MAX}	RD	sf
0,18	1400	20	16,54	330,8	4,2	291	264	0,72	0,91
0,12		20	21,3	426,0	3,3	250	297	0,72	1,19
0,12		20	23,41	468,2	3,0	275	286	0,72	1,04
0,12		20	33,08	661,6	2,1	389	308	0,72	0,79
0,12		20	42,59	851,8	1,6	500	330	0,72	0,66
0,12		20	46,82	936,4	1,5	550	308	0,72	0,56

kW₁	n₁	i₁	i₂	i_{TOT}	n₂	M₂	M_{2MAX}	RD	sf
0,12	1400	25	16,54	413,5	3,4	234	264	0,69	1,13
0,12		25	21,3	532,5	2,6	301	297	0,69	0,99
0,12		25	23,41	585,3	2,4	331	286	0,69	0,87
0,12		25	33,08	827,0	1,7	467	308	0,69	0,66
0,12		25	42,59	1064,8	1,3	601	330	0,69	0,55

kW₁	n₁	i₁	i₂	i_{TOT}	n₂	M₂	M_{2MAX}	RD	sf
0,12	1400	30	16,54	496,2	2,8	265	264	0,65	1,00
0,12		30	21,3	639,0	2,2	342	297	0,65	0,87
0,12		30	23,41	702,3	2,0	376	286	0,65	0,76
0,12		30	33,08	992,4	1,4	531	308	0,65	0,58

kW₁	n₁	i₁	i₂	i_{TOT}	n₂	M₂	M_{2MAX}	RD	sf
0,12	1400	40	16,54	661,6	2,1	304	264	0,56	0,87
0,12		40	21,3	852,0	1,6	391	297	0,56	0,76
0,12		40	23,41	936,4	1,5	430	286	0,56	0,66

kW₁	n₁	i₁	i₂	i_{TOT}	n₂	M₂	M_{2MAX}	RD	sf
0,12	1400	50	16,54	827,0	1,7	380	264	0,56	0,69
0,12		50	21,3	1065,0	1,3	489	297	0,56	0,61
0,12		50	23,41	1170,5	1,2	538	286	0,56	0,53

kW₁	n₁	i₁	i₂	i_{TOT}	n₂	M₂	M_{2MAX}	RD	sf
0,12	1400	60	16,54	992,4	1,4	411	264	0,51	0,64
0,12		60	21,3	1278,0	1,1	529	297	0,51	0,56

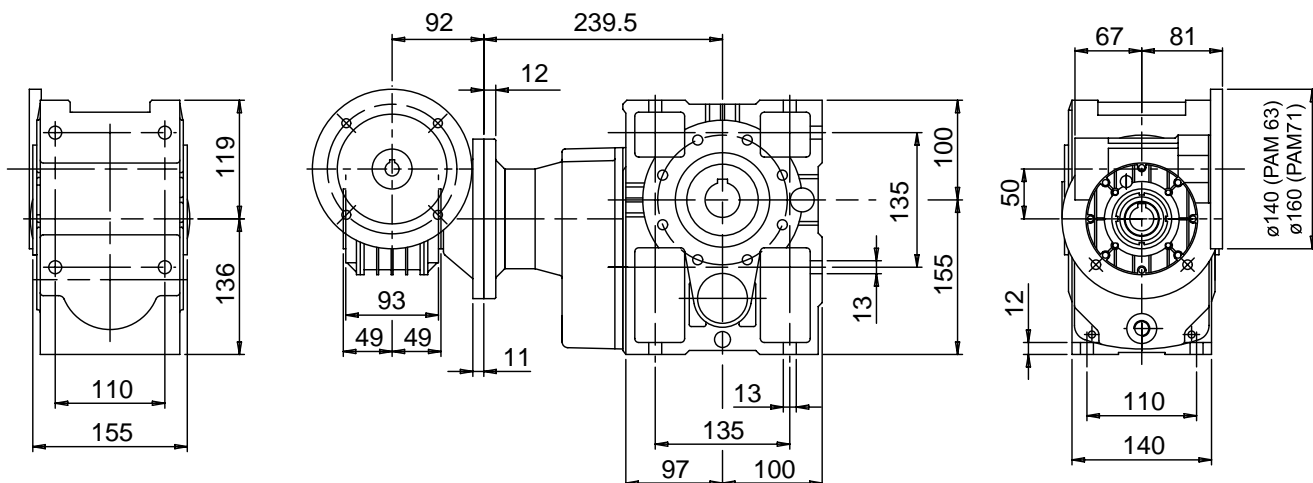
Per combinazioni con rapporti diversi contattare il nostro Uff. Tecnico.

Should a different combination be required, please contact our technical department.

MI 50 F + MOT 80/3

Dimensioni

Overall dimensions



Prestazioni

Performances

kW_1	n_1	i_1	i_2	i_{TOT}	n_2	M_2	M_{2MAX}	RD	sf
0,25	1400	7,5	57,19	428,9	3,3	579	682	0,79	1,18
0,25		7,5	67,45	505,9	2,8	683	682	0,79	1,00
0,12		7,5	147,69	1107,7	1,3	717	660	0,79	0,92
0,12		7,5	174,2	1306,5	1,1	846	660	0,79	0,78
0,12		7,5	208,12	1560,9	0,9	1011	660	0,79	0,65
0,12		7,5	233,85	1753,9	0,8	1136	660	0,79	0,58

kW_1	n_1	i_1	i_2	i_{TOT}	n_2	M_2	M_{2MAX}	RD	sf
0,18	1400	10	57,19	571,9	2,4	543	682	0,77	1,26
0,18		10	67,45	674,5	2,1	640	682	0,77	1,07
0,12		10	147,69	1476,9	0,9	934	660	0,77	0,71
0,12		10	174,2	1742,0	0,8	1102	660	0,77	0,60

kW_1	n_1	i_1	i_2	i_{TOT}	n_2	M_2	M_{2MAX}	RD	sf
0,12	1400	15	57,19	857,9	1,6	517	682	0,74	1,32
0,12		15	67,45	1011,8	1,4	610	682	0,74	1,12

kW_1	n_1	i_1	i_2	i_{TOT}	n_2	M_2	M_{2MAX}	RD	sf
0,12	1400	20	57,19	1143,8	1,2	672	682	0,72	1,02
0,12		20	67,45	1349,0	1,0	792	682	0,72	0,86

kW_1	n_1	i_1	i_2	i_{TOT}	n_2	M_2	M_{2MAX}	RD	sf
0,12	1400	25	57,19	1429,8	1,0	808	682	0,69	0,84
0,12		25	67,45	1686,3	0,8	952	682	0,69	0,72

kW_1	n_1	i_1	i_2	i_{TOT}	n_2	M_2	M_{2MAX}	RD	sf
0,12	1400	30	57,19	1715,7	0,8	917	682	0,65	0,74
0,12		30	67,45	2023,5	0,7	1082	682	0,65	0,63

kW_1	n_1	i_1	i_2	i_{TOT}	n_2	M_2	M_{2MAX}	RD	sf
0,12	1400	40	57,19	2287,6	0,6	1051	682	0,56	0,65
0,12		40	67,45	2698,0	0,5	1239	682	0,56	0,55

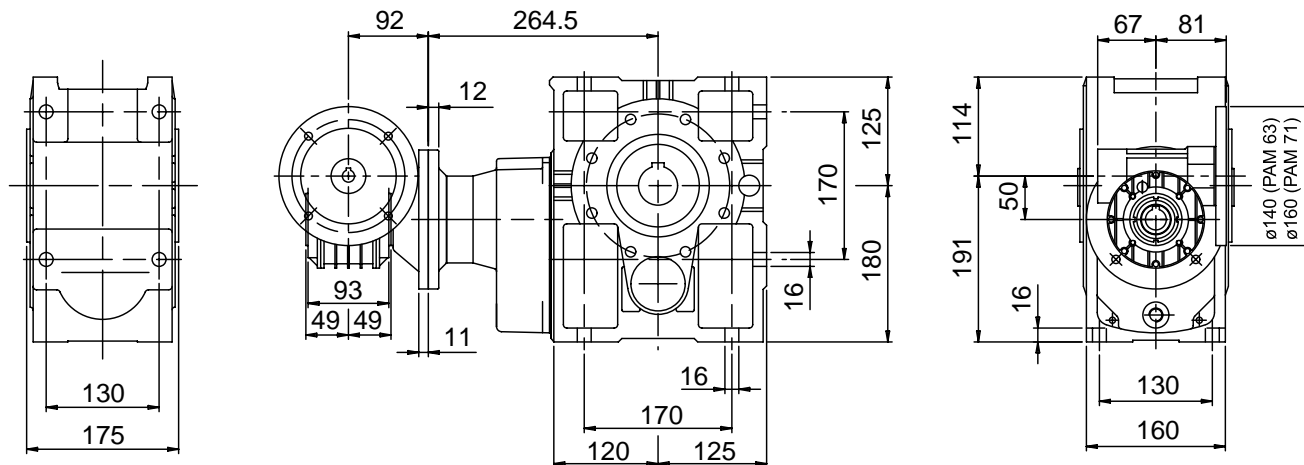
Per combinazioni con rapporti diversi contattare il nostro Uff. Tecnico.

Should a different combination be required, please contact our technical department.

MI 50 F + MOT 100/3

Dimensioni

Overall dimensions



Prestazioni

Performances

kW_1	n_1	i_1	i_2	i_{TOT}	n_2	M_2	M_{2MAX}	RD	sf
0,55	1400	7,5	57,19	428,9	3,3	1273	1342	0,79	1,05
0,37		7,5	67,45	505,9	2,8	1010	1155	0,79	1,14
0,25		7,5	147,69	1107,7	1,3	1495	1320	0,79	0,88
0,25		7,5	174,2	1306,5	1,1	1763	1320	0,79	0,75
0,18		7,5	208,12	1560,9	0,9	1516	1320	0,79	0,87
0,18		7,5	233,86	1754,0	0,8	1704	1320	0,79	0,77
0,12		7,5	262,57	1969,3	0,7	1275	1320	0,79	1,03
0,12		7,5	306,67	2300,0	0,6	1490	1023	0,79	0,69
0,12		7,5	366,38	2747,9	0,5	1780	1023	0,79	0,57
0,12		7,5	411,67	3087,5	0,5	2000	1023	0,79	0,51

kW_1	n_1	i_1	i_2	i_{TOT}	n_2	M_2	M_{2MAX}	RD	sf
0,37	1400	10	57,19	571,9	2,4	1115	1342	0,77	1,20
0,25		10	67,45	674,5	2,1	889	1155	0,77	1,30
0,18		10	147,69	1476,9	0,9	1401	1320	0,77	0,94
0,12		10	174,2	1742,0	0,8	1102	1320	0,77	1,20
0,12		10	208,12	2081,2	0,7	1317	1320	0,77	1,00
0,12		10	233,86	2338,6	0,6	1479	1320	0,77	0,89
0,12		10	262,57	2625,7	0,5	1661	1320	0,77	0,79
0,12		10	306,67	3066,7	0,5	1940	1023	0,77	0,53

kW_1	n_1	i_1	i_2	i_{TOT}	n_2	M_2	M_{2MAX}	RD	sf
0,25	1400	15	57,19	857,9	1,6	1077	1342	0,74	1,25
0,18		15	67,45	1011,8	1,4	914	1155	0,74	1,26
0,12		15	147,69	2215,4	0,6	1335	1320	0,74	0,99
0,12		15	174,2	2613,0	0,5	1574	1320	0,74	0,84
0,12		15	208,12	3121,8	0,4	1881	1320	0,74	0,70
0,12		15	233,86	3507,9	0,4	2113	1320	0,74	0,62
0,12		15	262,57	3938,6	0,4	2373	1320	0,74	0,56

kW_1	n_1	i_1	i_2	i_{TOT}	n_2	M_2	M_{2MAX}	RD	sf
0,18	1400	20	57,19	1143,8	1,2	1008	1342	0,72	1,33
0,12		20	67,45	1349,0	1,0	792	1155	0,72	1,46
0,12		20	147,69	2953,8	0,5	1735	1320	0,72	0,76
0,12		20	174,2	3484,0	0,4	2047	1320	0,72	0,64
0,12		20	208,12	4162,4	0,3	2445	1320	0,72	0,54

kW₁	n₁	i₁	i₂	i_{TOT}	n₂	M₂	M_{2MAX}	RD	sf
0,12	1400	25	57,19	1429,8	1,0	808	1342	0,69	1,66
0,12		25	67,45	1686,3	0,8	952	1155	0,69	1,21
0,12		25	147,69	3692,3	0,4	2085	1320	0,69	0,63
0,12		25	174,2	4355,0	0,3	2460	1320	0,69	0,54

kW₁	n₁	i₁	i₂	i_{TOT}	n₂	M₂	M_{2MAX}	RD	sf
0,12	1400	30	57,19	1715,7	0,8	917	1342	0,65	1,46
0,12		30	67,45	2023,5	0,7	1082	1155	0,65	1,07
0,12		30	147,69	4430,7	0,3	2369	1320	0,65	0,56

kW₁	n₁	i₁	i₂	i_{TOT}	n₂	M₂	M_{2MAX}	RD	sf
0,12	1400	40	57,19	2287,6	0,6	1051	1342	0,56	1,28
0,12		40	67,45	2698,0	0,5	1239	1155	0,56	0,93

kW₁	n₁	i₁	i₂	i_{TOT}	n₂	M₂	M_{2MAX}	RD	sf
0,12	1400	50	57,19	2859,5	0,5	1314	1342	0,56	1,02
0,12		50	67,45	3372,5	0,4	1549	1155	0,56	0,75

kW₁	n₁	i₁	i₂	i_{TOT}	n₂	M₂	M_{2MAX}	RD	sf
0,12	1400	60	57,19	3431,4	0,4	1421	1342	0,51	0,94
0,12		60	67,45	4047,0	0,3	1676	1155	0,51	0,69

kW₁	n₁	i₁	i₂	i_{TOT}	n₂	M₂	M_{2MAX}	RD	sf
0,12	1400	80	57,19	4575,2	0,3	1861	1342	0,50	0,72
0,12		80	67,45	5396,0	0,3	2194	1155	0,50	0,53

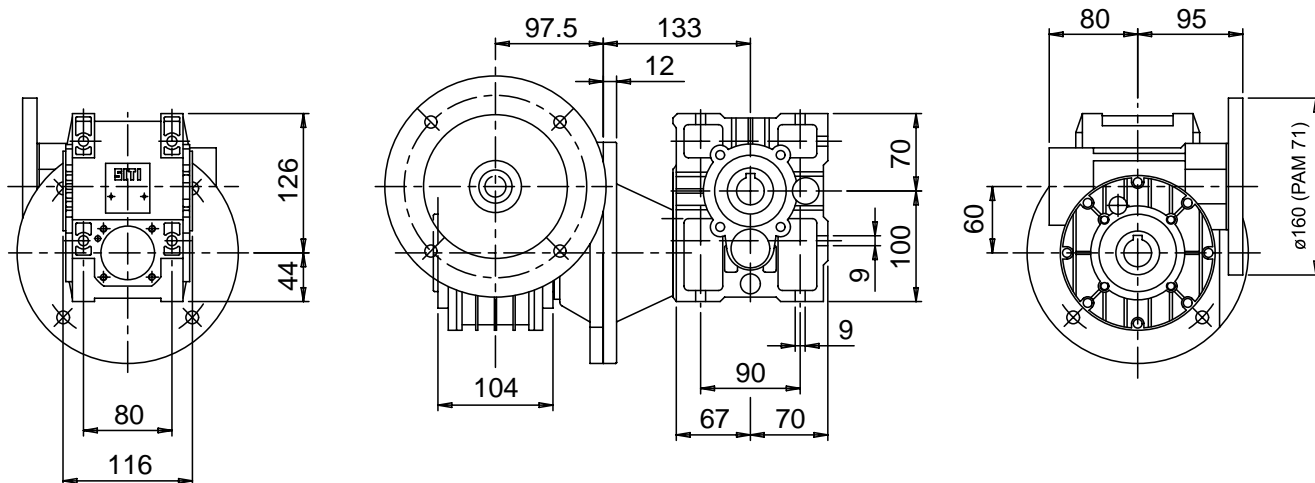
Per combinazioni con rapporti diversi contattare il nostro Uff. Tecnico.

Should a different combination be required, please contact our technical department.

MI 60 F + MOT 56/2

Dimensioni

Overall dimensions



Prestazioni

Performances

kW_1	n_1	i_1	i_2	i_{TOT}	n_2	M_2	M_{2MAX}	RD	sf
0,25	1400	7,5	9,83	73,7	19,0	106	121	0,84	1,14
0,25		7,5	12,7	95,3	14,7	137	127	0,84	0,93
0,25		7,5	14,32	107,4	13,0	155	138	0,84	0,89
0,25		7,5	19,65	147,4	9,5	212	143	0,84	0,67
0,25		7,5	25,4	190,5	7,3	274	149	0,84	0,54
0,25		7,5	28,63	214,7	6,5	309	154	0,84	0,50

kW_1	n_1	i_1	i_2	i_{TOT}	n_2	M_2	M_{2MAX}	RD	sf
0,25	1400	10	9,83	98,3	14,2	138	121	0,83	0,87
0,25		10	12,7	127,0	11,0	179	127	0,83	0,71
0,25		10	14,32	143,2	9,8	202	138	0,83	0,68
0,25		10	19,65	196,5	7,1	277	143	0,83	0,52

kW_1	n_1	i_1	i_2	i_{TOT}	n_2	M_2	M_{2MAX}	RD	sf
0,25	1400	15	9,83	147,5	9,5	198	121	0,79	0,61
0,25		15	12,7	190,5	7,3	256	127	0,79	0,50

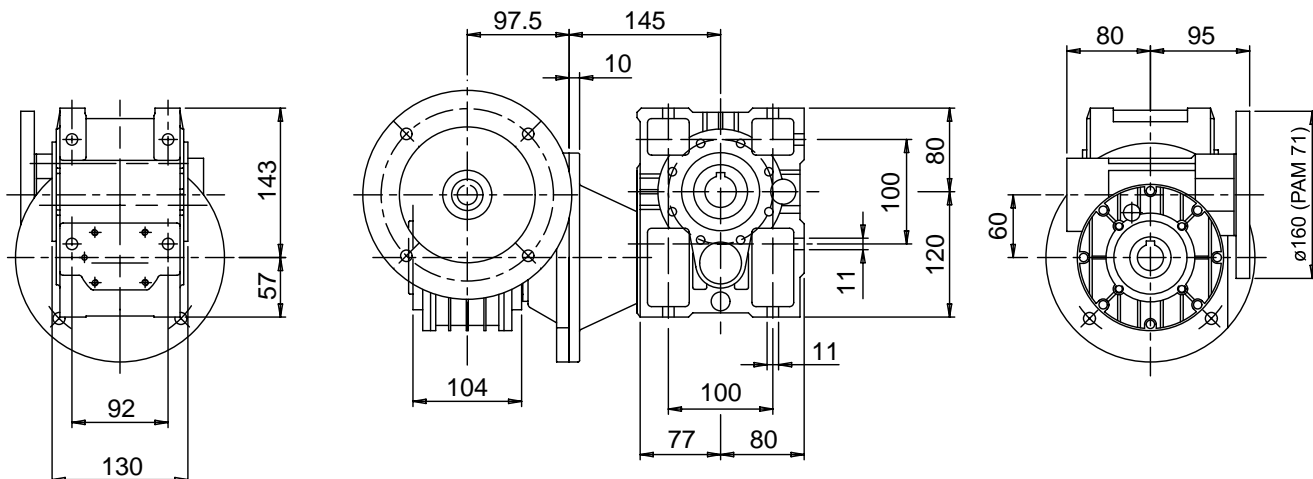
Per combinazioni con rapporti diversi contattare il nostro Uff. Tecnico.

Should a different combination be required, please contact our technical department.

MI 60 F + MOT 63/2

Dimensioni

Overall dimensions



Prestazioni

Performances

kW_1	n_1	i_1	i_2	i_{TOT}	n_2	M_2	M_{2MAX}	RD	sf
0,37	1400	7,5	10,16	76,2	18,4	162	220	0,84	1,35
0,37		7,5	13,08	98,1	14,3	209	220	0,84	1,05
0,37		7,5	14,38	107,9	13,0	230	220	0,84	0,96
0,25		7,5	20,31	152,3	9,2	219	264	0,84	1,20
0,25		7,5	26,15	196,1	7,1	283	253	0,84	0,90
0,25		7,5	28,75	215,6	6,5	311	253	0,84	0,81
0,25		7,5	41,07	308,0	4,5	444	253	0,84	0,57

kW_1	n_1	i_1	i_2	i_{TOT}	n_2	M_2	M_{2MAX}	RD	sf
0,37	1400	10	10,16	101,6	13,8	212	220	0,83	1,04
0,25		10	13,08	130,8	10,7	184	220	0,83	1,19
0,25		10	14,38	143,8	9,7	202	220	0,83	1,09
0,25		10	20,31	203,1	6,9	286	264	0,83	0,92
0,25		10	26,15	261,5	5,4	368	253	0,83	0,69
0,25		10	28,75	287,5	4,9	405	253	0,83	0,63

kW_1	n_1	i_1	i_2	i_{TOT}	n_2	M_2	M_{2MAX}	RD	sf
0,25	1400	15	10,16	152,4	9,2	205	220	0,79	1,08
0,25		15	13,08	196,2	7,1	263	220	0,79	0,84
0,25		15	14,38	215,7	6,5	290	220	0,79	0,76
0,25		15	20,31	304,7	4,6	409	264	0,79	0,65

kW_1	n_1	i_1	i_2	i_{TOT}	n_2	M_2	M_{2MAX}	RD	sf
0,25	1400	20	10,16	203,2	6,9	273	220	0,79	0,81
0,25		20	13,08	261,6	5,4	351	220	0,79	0,63
0,25		20	14,38	287,6	4,9	386	220	0,79	0,57

kW_1	n_1	i_1	i_2	i_{TOT}	n_2	M_2	M_{2MAX}	RD	sf
0,25	1400	25	10,16	254,0	5,5	324	220	0,75	0,68
0,25		25	13,08	327,0	4,3	418	220	0,75	0,53

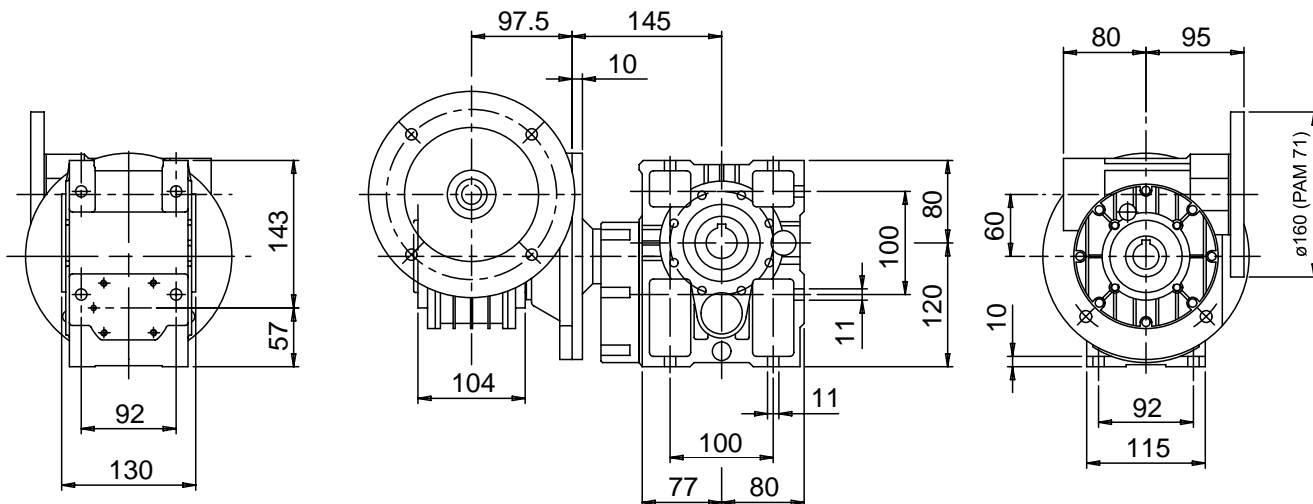
kW_1	n_1	i_1	i_2	i_{TOT}	n_2	M_2	M_{2MAX}	RD	sf
0,25	1400	30	10,16	304,8	4,6	359	220	0,69	0,61

Per combinazioni con rapporti diversi contattare il nostro Uff. Tecnico.

Should a different combination be required, please contact our technical department.

Dimensioni

Overall dimensions



Prestazioni

Performances

kW₁	n₁	i₁	i₂	i_{TOT}	n₂	M₂	M_{2MAX}	RD	sf
0,37	1400	7,5	16,54	124,1	11,3	265	264	0,84	1,00
0,25		7,5	21,3	159,8	8,8	230	297	0,84	1,29
0,25		7,5	23,41	175,6	8,0	253	286	0,84	1,13
0,25		7,5	33,08	248,1	5,6	357	308	0,84	0,86
0,25		7,5	42,59	319,4	4,4	460	330	0,84	0,72
0,25		7,5	46,82	351,2	4,0	506	308	0,84	0,61

kW₁	n₁	i₁	i₂	i_{TOT}	n₂	M₂	M_{2MAX}	RD	sf
0,25	1400	10	16,54	165,4	8,5	233	264	0,83	1,13
0,25		10	21,3	213,0	6,6	300	297	0,83	0,99
0,25		10	23,41	234,1	6,0	330	286	0,83	0,87
0,25		10	33,08	330,8	4,2	466	308	0,83	0,66
0,25		10	42,59	425,9	3,3	600	330	0,83	0,55

kW₁	n₁	i₁	i₂	i_{TOT}	n₂	M₂	M_{2MAX}	RD	sf
0,25	1400	15	16,54	248,1	5,6	333	264	0,79	0,79
0,25		15	21,3	319,5	4,4	429	297	0,79	0,69
0,25		15	23,41	351,2	4,0	471	286	0,79	0,61

kW₁	n₁	i₁	i₂	i_{TOT}	n₂	M₂	M_{2MAX}	RD	sf
0,25	1400	20	16,54	330,8	4,2	444	264	0,79	0,59
0,25		20	21,3	426,0	3,3	572	297	0,79	0,52

kW₁	n₁	i₁	i₂	i_{TOT}	n₂	M₂	M_{2MAX}	RD	sf
0,25	1400	25	16,54	413,5	3,4	528	264	0,75	0,50

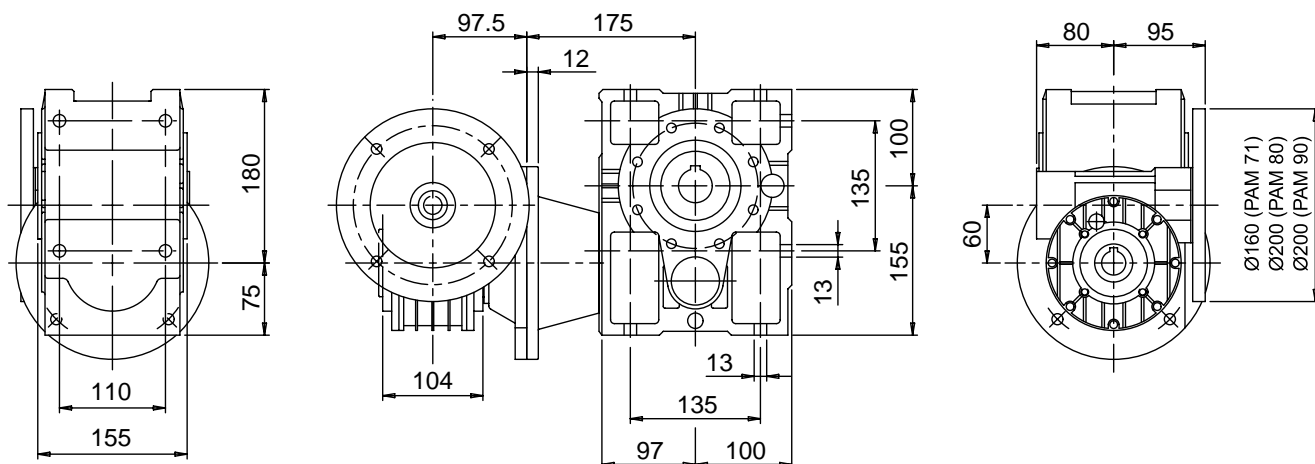
Per combinazioni con rapporti diversi contattare il nostro Uff. Tecnico.

Should a different combination be required, please contact our technical department.

MI 60 F + MOT 80/2

Dimensioni

Overall dimensions



Prestazioni

Performances

kW_1	n_1	i_1	i_2	i_{TOT}	n_2	M_2	M_{2MAX}	RD	sf
1,1	1400	7,5	9,53	71,5	19,6	453	515	0,84	1,14
1,1		7,5	12,31	92,3	15,2	585	664	0,84	1,13
0,55		7,5	15	112,5	12,4	357	572	0,84	1,60
0,55		7,5	19,06	143,0	9,8	453	583	0,84	1,29
0,55		7,5	24,62	184,7	7,6	585	660	0,84	1,13
0,37		7,5	30	225,0	6,2	480	575	0,84	1,20
0,25		7,5	43,33	325,0	4,3	468	528	0,84	1,13
0,25		7,5	55,37	415,3	3,4	598	528	0,84	0,88

kW_1	n_1	i_1	i_2	i_{TOT}	n_2	M_2	M_{2MAX}	RD	sf
0,55	1400	10	9,53	95,3	14,7	295	515	0,83	1,74
0,55		10	12,31	123,1	11,4	381	664	0,83	1,74
0,55		10	15	150,0	9,3	465	572	0,83	1,23
0,55		10	19,06	190,6	7,3	590	583	0,83	0,99
0,37		10	24,62	246,2	5,7	513	660	0,83	1,29
0,25		10	30	300,0	4,7	422	575	0,83	1,36
0,25		10	43,33	433,3	3,2	610	528	0,83	0,87
0,25		10	55,37	553,7	2,5	780	528	0,83	0,68

kW_1	n_1	i_1	i_2	i_{TOT}	n_2	M_2	M_{2MAX}	RD	sf
0,37	1400	15	9,53	143,0	9,8	284	515	0,79	1,81
0,37		15	12,31	184,7	7,6	367	664	0,79	1,81
0,25		15	15	225,0	6,2	302	572	0,79	1,89
0,25		15	19,06	285,9	4,9	384	583	0,79	1,52
0,25		15	24,62	369,3	3,8	496	660	0,79	1,33
0,25		15	30	450,0	3,1	604	575	0,79	0,95
0,25		15	43,33	650,0	2,2	873	528	0,79	0,61

kW_1	n_1	i_1	i_2	i_{TOT}	n_2	M_2	M_{2MAX}	RD	sf
0,25	1400	20	9,53	190,6	7,3	256	515	0,79	2,01
0,25		20	12,31	246,2	5,7	331	664	0,79	2,01
0,25		20	15	300,0	4,7	403	572	0,79	1,42
0,25		20	19,06	381,2	3,7	512	583	0,79	1,14
0,25		20	24,62	492,4	2,8	661	660	0,79	1,00
0,25		20	30	600,0	2,3	805	575	0,79	0,71

kW₁	n₁	i₁	i₂	i_{TOT}	n₂	M₂	M_{2MAX}	RD	sf
0,25	1400	25	9,53	238,3	5,9	304	515	0,75	1,69
0,25		25	12,31	307,8	4,5	393	664	0,75	1,69
0,25		25	15	375,0	3,7	479	572	0,75	1,19
0,25		25	19,06	476,5	2,9	608	583	0,75	0,96
0,25		25	24,62	615,5	2,3	786	660	0,75	0,84
0,25		25	30	750,0	1,9	958	575	0,75	0,60

kW₁	n₁	i₁	i₂	i_{TOT}	n₂	M₂	M_{2MAX}	RD	sf
0,25	1400	30	9,53	285,9	4,9	337	515	0,69	1,53
0,25		30	12,31	369,3	3,8	435	664	0,69	1,53
0,25		30	15	450,0	3,1	530	572	0,69	1,08
0,25		30	19,06	571,8	2,4	674	583	0,69	0,86
0,25		30	24,62	738,6	1,9	871	660	0,69	0,76
0,25		30	30	900,0	1,6	1061	575	0,69	0,54

kW₁	n₁	i₁	i₂	i_{TOT}	n₂	M₂	M_{2MAX}	RD	sf
0,25	1400	40	9,53	381,2	3,7	443	515	0,68	1,16
0,25		40	12,31	492,4	2,8	572	664	0,68	1,16
0,25		40	15	600,0	2,3	697	572	0,68	0,82
0,25		40	19,06	762,4	1,8	886	583	0,68	0,66
0,25		40	24,62	984,8	1,4	1145	660	0,68	0,58

kW₁	n₁	i₁	i₂	i_{TOT}	n₂	M₂	M_{2MAX}	RD	sf
0,25	1400	50	9,53	476,5	2,9	523	515	0,64	0,99
0,25		50	12,31	615,5	2,3	675	664	0,64	0,98
0,25		50	15	750,0	1,9	823	572	0,64	0,70
0,25		50	19,06	953,0	1,5	1045	583	0,64	0,56

kW₁	n₁	i₁	i₂	i_{TOT}	n₂	M₂	M_{2MAX}	RD	sf
0,25	1400	60	9,53	571,8	2,4	590	515	0,60	0,87
0,25		60	12,31	738,6	1,9	762	664	0,60	0,87
0,25		60	15	900,0	1,6	928	572	0,60	0,62
0,25		50	19,06	953,0	1,5	983	583	0,60	0,59

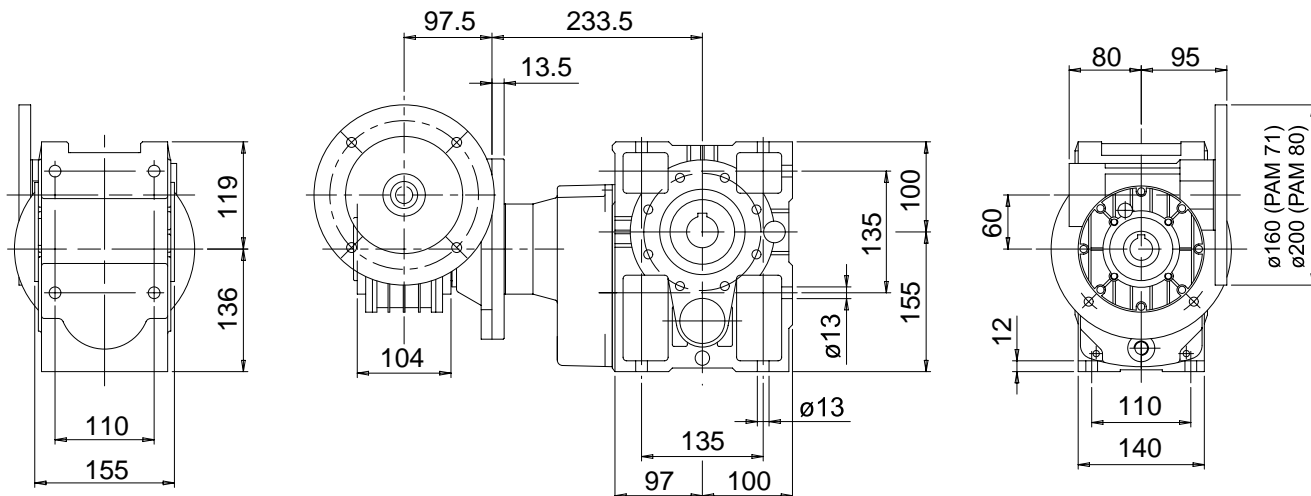
Per combinazioni con rapporti diversi contattare il nostro Uff. Tecnico.

Should a different combination be required, please contact our technical department.

MI 60 F + MOT 80/3

Dimensioni

Overall dimensions



Prestazioni

Performances

kW_1	n_1	i_1	i_2	i_{TOT}	n_2	M_2	M_{2MAX}	RD	sf
0,55	1400	7,5	32,17	241,3	5,8	733	682	0,81	0,93
0,37		7,5	38,13	286,0	4,9	584	682	0,81	1,17
0,25		7,5	43,14	323,6	4,3	447	682	0,81	1,53
0,25		7,5	49,33	370,0	3,8	511	682	0,81	1,34
0,25		7,5	57,19	428,9	3,3	592	682	0,81	1,15
0,25		7,5	67,45	505,9	2,8	698	682	0,81	0,98
0,25		7,5	83,08	623,1	2,2	860	660	0,81	0,77
0,25		7,5	98,46	738,5	1,9	1020	660	0,81	0,65
0,25		7,5	111,41	835,6	1,7	1154	660	0,81	0,57

kW_1	n_1	i_1	i_2	i_{TOT}	n_2	M_2	M_{2MAX}	RD	sf
0,37	1400	10	32,17	321,7	4,4	642	682	0,791	1,06
0,37		10	38,13	381,3	3,7	761	682	0,791	0,90
0,25		10	43,14	431,4	3,2	582	682	0,791	1,17
0,25		10	49,33	493,3	2,8	666	682	0,791	1,02
0,25		10	57,19	571,9	2,4	772	682	0,791	0,88
0,25		10	67,45	674,5	2,1	910	682	0,791	0,75
0,25		10	83,08	830,8	1,7	1121	660	0,791	0,59
0,25		10	98,46	984,6	1,4	1328	660	0,791	0,50

kW_1	n_1	i_1	i_2	i_{TOT}	n_2	M_2	M_{2MAX}	RD	sf
0,25	1400	15	32,17	482,6	2,9	621	682	0,754	1,10
0,25		15	38,13	572,0	2,4	736	682	0,754	0,93
0,25		15	43,14	647,1	2,2	833	682	0,754	0,82
0,25		15	49,33	740,0	1,9	952	682	0,754	0,72
0,25		15	57,19	857,9	1,6	1104	682	0,754	0,62
0,25		15	67,45	1011,8	1,4	1302	682	0,754	0,52

kW₁	n₁	i₁	i₂	i_{TOT}	n₂	M₂	M_{2MAX}	RD	sf
0,25	1400	20	32,17	643,4	2,2	828	682	0,754	0,82
0,25		20	38,13	762,6	1,8	981	682	0,754	0,70
0,25		20	43,14	862,8	1,6	1110	682	0,754	0,61
0,25		20	49,33	986,6	1,4	1269	682	0,754	0,54

kW₁	n₁	i₁	i₂	i_{TOT}	n₂	M₂	M_{2MAX}	RD	sf
0,25	1400	25	32,17	804,3	1,7	984	682	0,718	0,69
0,25		25	38,13	953,3	1,5	1167	682	0,718	0,58
0,25		25	43,14	1078,5	1,3	1320	682	0,718	0,52

kW₁	n₁	i₁	i₂	i_{TOT}	n₂	M₂	M_{2MAX}	RD	sf
0,25	1400	30	32,17	965,1	1,5	1090	682	0,662	0,63
0,25		30	38,13	1143,9	1,2	1292	682	0,662	0,53

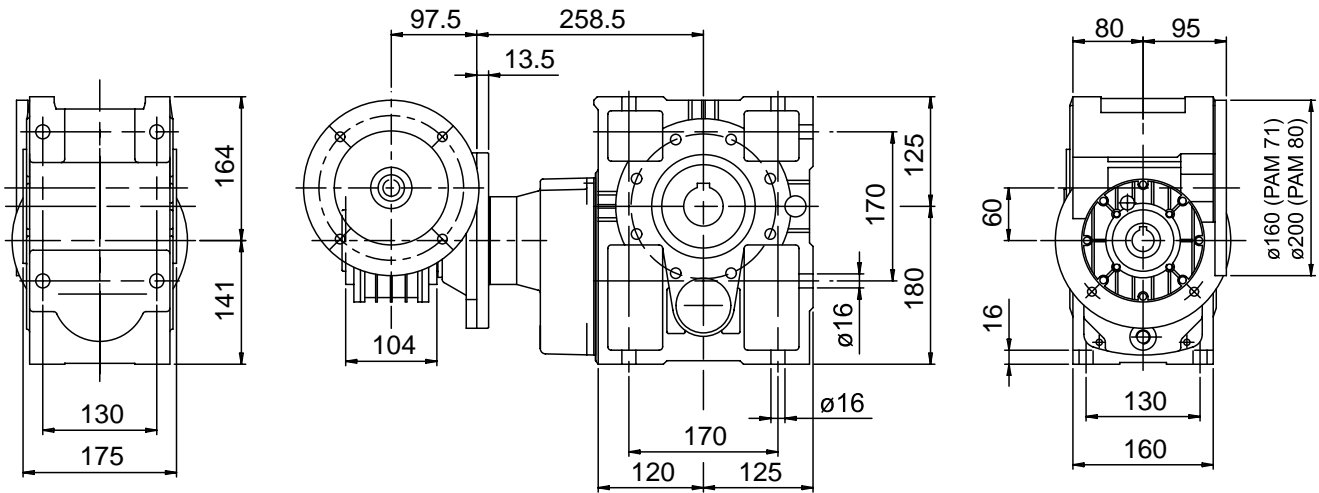
Per combinazioni con rapporti diversi contattare il nostro Uff. Tecnico.

Should a different combination be required, please contact our technical department.

MI 60 F + MOT 100/3

Dimensioni

Overall dimensions



Prestazioni

Performances

kW₁	n₁	i₁	i₂	i_{TOT}	n₂	M₂	M_{2MAX}	RD	sf
0,75	1400	7,5	32,17	241,3	5,8	999	1239	0,81	1,24
0,75		7,5	38,13	286,0	4,9	1185	1485	0,81	1,25
0,75		7,5	43,14	323,6	4,3	1340	1485	0,81	1,11
0,75		7,5	49,33	370,0	3,8	1532	1485	0,81	0,97
0,55		7,5	57,19	428,9	3,3	1303	1342	0,81	1,03
0,37		7,5	67,45	505,9	2,8	1034	1155	0,81	1,12
0,37		7,5	83,08	623,1	2,2	1273	1320	0,81	1,04
0,25		7,5	98,46	738,5	1,9	1020	1320	0,81	1,29
0,25		7,5	111,41	835,6	1,7	1154	1320	0,81	1,14
0,25		7,5	127,41	955,6	1,5	1319	1320	0,81	1,00
0,25		7,5	147,69	1107,7	1,3	1529	1320	0,81	0,86
0,25		7,5	174,2	1306,5	1,1	1804	1320	0,81	0,73
0,25		7,5	208,12	1560,9	0,9	2155	1320	0,81	0,61
0,25		7,5	233,85	1753,9	0,8	2422	1320	0,81	0,55

kW₁	n₁	i₁	i₂	i_{TOT}	n₂	M₂	M_{2MAX}	RD	sf
0,75	1400	10	32,17	321,7	4,4	1302	1239	0,79	0,95
0,55		10	38,13	381,3	3,7	1132	1485	0,79	1,31
0,55		10	43,14	431,4	3,2	1281	1485	0,79	1,16
0,55		10	49,33	493,3	2,8	1464	1485	0,79	1,01
0,37		10	57,19	571,9	2,4	1142	1342	0,79	1,18
0,25		10	67,45	674,5	2,1	910	1155	0,79	1,27
0,25		10	83,08	830,8	1,7	1121	1320	0,79	1,18
0,25		10	98,46	984,6	1,4	1328	1320	0,79	0,99
0,25		10	111,41	1114,1	1,3	1503	1320	0,79	0,88
0,25		10	127,41	1274,1	1,1	1719	1320	0,79	0,77
0,25		10	147,69	1476,9	0,9	1993	1320	0,79	0,66
0,25		10	174,2	1742,0	0,8	2350	1320	0,79	0,56

kW₁	n₁	i₁	i₂	i_{TOT}	n₂	M₂	M_{2MAX}	RD	sf
0,55	1400	15	32,17	482,6	2,9	1366	1239	0,75	0,91
0,55		15	38,13	572,0	2,4	1619	1485	0,75	0,92
0,37		15	43,14	647,1	2,2	1232	1485	0,75	1,21
0,37		15	49,33	740,0	1,9	1409	1485	0,75	1,05
0,25		15	57,19	857,9	1,6	1104	1342	0,75	1,22
0,25		15	67,45	1011,8	1,4	1302	1155	0,75	0,89
0,25		15	83,08	1246,2	1,1	1603	1320	0,75	0,82
0,25		15	98,46	1476,9	0,9	1900	1320	0,75	0,69
0,25		15	111,41	1671,2	0,8	2150	1320	0,75	0,61
0,25		15	127,41	1911,2	0,7	2459	1320	0,75	0,54

kW₁	n₁	i₁	i₂	i_{TOT}	n₂	M₂	M_{2MAX}	RD	sf
0,37	1400	20	32,17	643,4	2,2	1225	1239	0,75	1,01
0,37		20	38,13	762,6	1,8	1452	1485	0,75	1,02
0,37		20	43,14	862,8	1,6	1643	1485	0,75	0,90
0,25		20	49,33	986,6	1,4	1269	1485	0,75	1,17
0,25		20	57,19	1143,8	1,2	1472	1342	0,75	0,91
0,25		20	67,45	1349,0	1,0	1736	1155	0,75	0,67
0,25		20	83,08	1661,6	0,8	2138	1320	0,75	0,62
0,25		20	98,46	1969,2	0,7	2533	1320	0,75	0,52

kW₁	n₁	i₁	i₂	i_{TOT}	n₂	M₂	M_{2MAX}	RD	sf
0,25	1400	25	32,17	804,3	1,7	984	1239	0,72	1,26
0,25		25	38,13	953,3	1,5	1167	1485	0,72	1,27
0,25		25	43,14	1078,5	1,3	1320	1485	0,72	1,13
0,25		25	49,33	1233,3	1,1	1509	1485	0,72	0,98
0,25		25	57,19	1429,8	1,0	1750	1342	0,72	0,77
0,25		25	67,45	1686,3	0,8	2064	1155	0,72	0,56
0,25		25	83,08	2077,0	0,7	2542	1320	0,72	0,52

kW₁	n₁	i₁	i₂	i_{TOT}	n₂	M₂	M_{2MAX}	RD	sf
0,25	1400	30	32,17	965,1	1,5	1090	1239	0,66	1,14
0,25		30	38,13	1143,9	1,2	1292	1485	0,66	1,15
0,25		30	43,14	1294,2	1,1	1462	1485	0,66	1,02
0,25		30	49,33	1479,9	0,9	1672	1485	0,66	0,89
0,25		30	57,19	1715,7	0,8	1938	1342	0,66	0,69
0,25		30	67,45	2023,5	0,7	2286	1155	0,66	0,51

kW₁	n₁	i₁	i₂	i_{TOT}	n₂	M₂	M_{2MAX}	RD	sf
0,25	1400	40	32,17	1286,8	1,1	1433	1239	0,65	0,86
0,25		40	38,13	1525,2	0,9	1699	1485	0,65	0,87
0,25		40	43,14	1725,6	0,8	1922	1485	0,65	0,77
0,25		40	49,33	1973,2	0,7	2198	1485	0,65	0,68
0,25		40	57,19	2287,6	0,6	2548	1342	0,65	0,53

kW₁	n₁	i₁	i₂	i_{TOT}	n₂	M₂	M_{2MAX}	RD	sf
0,25	1400	50	32,17	1608,5	0,9	1691	1239	0,62	0,73
0,25		50	38,13	1906,5	0,7	2004	1485	0,62	0,74
0,25		50	43,14	2157,0	0,6	2267	1485	0,62	0,65
0,25		50	49,33	2466,5	0,6	2593	1485	0,62	0,57

kW₁	n₁	i₁	i₂	i_{TOT}	n₂	M₂	M_{2MAX}	RD	sf
0,25	1400	60	32,17	1930,2	0,7	1908	1239	0,58	0,65
0,25		60	38,13	2287,8	0,6	2261	1485	0,58	0,66
0,25		60	43,14	2588,4	0,5	2558	1485	0,58	0,58
0,25		60	49,33	2959,8	0,5	2926	1485	0,58	0,51

kW₁	n₁	i₁	i₂	i_{TOT}	n₂	M₂	M_{2MAX}	RD	sf
0,25	1400	80	32,17	2573,6	0,5	2302	1239	0,52	0,54
0,25		80	38,13	3050,4	0,5	2728	1485	0,52	0,54

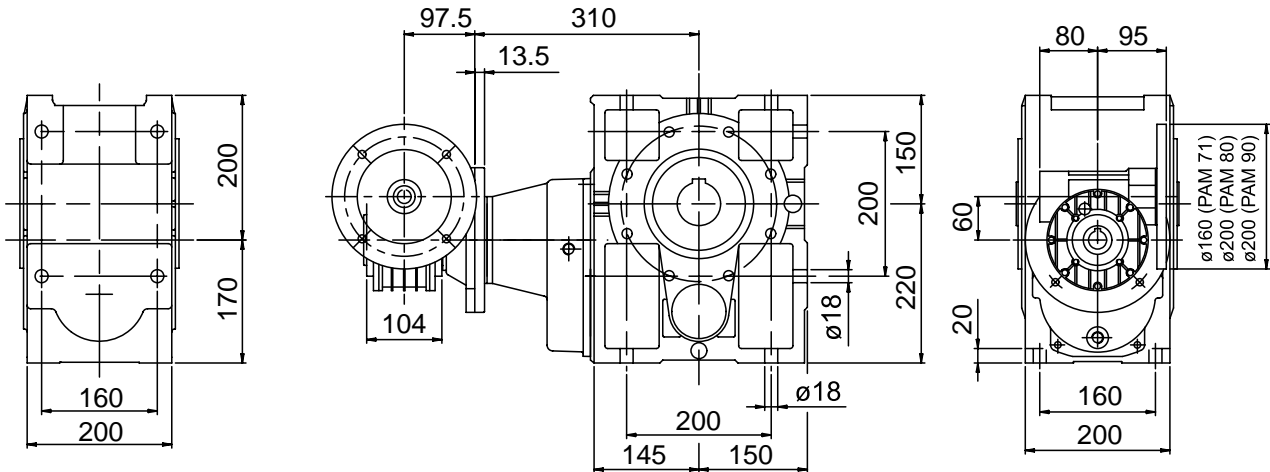
Per combinazioni con rapporti diversi contattare il nostro Uff. Tecnico.

Should a different combination be required, please contact our technical department.

MI 60 F + MOT 125/3

Dimensioni

Overall dimensions



Prestazioni

Performances

kW_1	n_1	i_1	i_2	i_{TOT}	n_2	M_2	M_{2MAX}	RD	sf
1,1	1400	7,5	50,18	376,4	3,7	2286	2807	0,81	1,23
0,75		7,5	89,56	671,7	2,1	2782	2805	0,81	1,01
0,55		7,5	110,93	832,0	1,7	2527	2863	0,81	1,13
0,55		7,5	125,19	938,9	1,5	2852	2861	0,81	1,00
0,37		7,5	144,97	1087,3	1,3	2222	2863	0,81	1,29
0,37		7,5	161,2	1209,0	1,2	2470	2808	0,81	1,14
0,25		7,5	181,04	1357,8	1,0	1875	2197	0,81	1,17
0,25		7,5	233,26	1749,5	0,8	2415	2431	0,81	1,01
0,25		7,5	283,9	2129,3	0,7	2940	2145	0,81	0,73
0,25		7,5	299,9	2249,3	0,6	3105	1980	0,81	0,64
0,25		7,5	346,25	2596,9	0,5	3585	2124	0,81	0,59
0,25		7,5	385,02	2887,7	0,5	3987	2118	0,81	0,53

kW_1	n_1	i_1	i_2	i_{TOT}	n_2	M_2	M_{2MAX}	RD	sf
1,5	1400	10	28,95	289,5	4,8	2344	2750	0,79	1,17
1,1		10	50,18	501,8	2,8	2979	2807	0,79	0,94
0,75		10	58,12	581,2	2,4	2353	2804	0,79	1,19
0,75		10	68,18	681,8	2,1	2760	2803	0,79	1,02
0,55		10	81,33	813,3	1,7	2414	2805	0,79	1,16
0,55		10	89,56	895,6	1,6	2659	2805	0,79	1,06
0,37		10	110,93	1109,3	1,3	2215	2863	0,79	1,29
0,37		10	125,19	1251,9	1,1	2500	2861	0,79	1,14
0,37		10	144,97	1449,7	1,0	2895	2863	0,79	0,99
0,25		10	161,2	1612,0	0,9	2175	2808	0,79	1,29
0,25		10	181,04	1810,4	0,8	2443	2197	0,79	0,90
0,25		10	233,26	2332,6	0,6	3147	2431	0,79	0,77
0,25		10	283,9	2839,0	0,5	3831	2145	0,79	0,56

kW₁	n₁	i₁	i₂	i_{TOT}	n₂	M₂	M_{2MAX}	RD	sf
1,1	1400	15	28,95	434,3	3,2	2458	2750	0,75	1,12
0,75		15	50,18	752,7	1,9	2905	2807	0,75	0,97
0,55		15	58,12	871,8	1,6	2467	2804	0,75	1,14
0,55		15	68,18	1022,7	1,4	2895	2803	0,75	0,97
0,37		15	81,33	1220,0	1,1	2323	2805	0,75	1,21
0,37		15	89,56	1343,4	1,0	2558	2805	0,75	1,10
0,37		15	110,93	1664,0	0,8	3168	2863	0,75	0,90
0,25		15	125,19	1877,9	0,7	2416	2861	0,75	1,18
0,25		15	144,97	2174,6	0,6	2798	2863	0,75	1,02
0,25		15	161,2	2418,0	0,6	3111	2808	0,75	0,90
0,25		15	181,04	2715,6	0,5	3494	2197	0,75	0,63
0,25		15	233,26	3498,9	0,4	4501	2431	0,75	0,54

kW₁	n₁	i₁	i₂	i_{TOT}	n₂	M₂	M_{2MAX}	RD	sf
0,75	1400	20	28,95	579,0	2,4	2235	2750	0,75	1,23
0,55		20	50,18	1003,6	1,4	2841	2807	0,75	0,99
0,37		20	58,12	1162,4	1,2	2213	2804	0,75	1,27
0,37		20	68,18	1363,6	1,0	2596	2803	0,75	1,08
0,37		20	81,33	1626,6	0,9	3097	2805	0,75	0,91
0,25		20	89,56	1791,2	0,8	2304	2805	0,75	1,22
0,25		20	110,93	2218,6	0,6	2854	2863	0,75	1,00
0,25		20	125,19	2503,8	0,6	3221	2861	0,75	0,89
0,25		20	144,97	2899,4	0,5	3730	2863	0,75	0,77
0,25		20	161,2	3224,0	0,4	4148	2808	0,75	0,68

kW₁	n₁	i₁	i₂	i_{TOT}	n₂	M₂	M_{2MAX}	RD	sf
0,75	1400	25	28,95	723,8	1,9	2657	2750	0,72	1,03
0,37		25	50,18	1254,5	1,1	2272	2807	0,72	1,24
0,37		25	58,12	1453,0	1,0	2632	2804	0,72	1,07
0,37		25	68,18	1704,5	0,8	3087	2803	0,72	0,91
0,25		25	81,33	2033,3	0,7	2488	2805	0,72	1,13
0,25		25	89,56	2239,0	0,6	2740	2805	0,72	1,02
0,25		25	110,93	2773,3	0,5	3394	2863	0,72	0,84
0,25		25	125,19	3129,8	0,4	3830	2861	0,72	0,75
0,25		25	144,97	3624,3	0,4	4435	2863	0,72	0,65
0,25		25	161,2	4030,0	0,3	4932	2808	0,72	0,57

kW₁	n₁	i₁	i₂	i_{TOT}	n₂	M₂	M_{2MAX}	RD	sf
0,75	1400	30	28,95	868,5	1,6	2943	2750	0,66	0,93
0,25		30	50,18	1505,4	0,9	1701	2807	0,66	1,65
0,25		30	58,12	1743,6	0,8	1970	2804	0,66	1,42
0,25		30	68,18	2045,4	0,7	2311	2803	0,66	1,21
0,25		30	81,33	2439,9	0,6	2756	2805	0,66	1,02
0,25		30	89,56	2686,8	0,5	3035	2805	0,66	0,92
0,25		30	110,93	3327,9	0,4	3759	2863	0,66	0,76
0,25		30	125,19	3755,7	0,4	4243	2861	0,66	0,67
0,25		30	144,97	4349,1	0,3	4913	2863	0,66	0,58
0,25		30	161,2	4836,0	0,3	5463	2808	0,66	0,51

kW₁	n₁	i₁	i₂	i_{TOT}	n₂	M₂	M_{2MAX}	RD	sf
0,37	1400	40	28,95	1158,0	1,2	1909	2750	0,65	1,44
0,25		40	50,18	2007,2	0,7	2236	2807	0,65	1,26
0,25		40	58,12	2324,8	0,6	2590	2804	0,65	1,08
0,25		40	68,18	2727,2	0,5	3038	2803	0,65	0,92
0,25		40	81,33	3253,2	0,4	3624	2805	0,65	0,77
0,25		40	89,56	3582,4	0,4	3991	2805	0,65	0,70
0,25		40	110,93	4437,2	0,3	4943	2863	0,65	0,58
0,25		40	125,19	5007,6	0,3	5578	2861	0,65	0,51

kW₁	n₁	i₁	i₂	i_{TOT}	n₂	M₂	M_{2MAX}	RD	sf
0,25	1400	50	50,18	2509,0	0,6	2637	2807	0,62	1,06
0,25		50	89,56	4478,0	0,3	4707	2805	0,62	0,60
0,25		50	110,93	5546,5	0,3	5830	2863	0,62	0,49

kW₁	n₁	i₁	i₂	i_{TOT}	n₂	M₂	M_{2MAX}	RD	sf
0,37	1400	60	28,95	1737,0	0,8	2541	2750	0,58	1,08
0,25		60	50,18	3010,8	0,5	2976	2807	0,58	0,94
0,25		60	58,12	3487,2	0,4	3447	2804	0,58	0,81
0,25		60	68,18	4090,8	0,3	4043	2803	0,58	0,69
0,25		60	81,33	4879,8	0,3	4823	2805	0,58	0,58
0,25		60	89,56	5373,6	0,3	5311	2805	0,58	0,53

kW₁	n₁	i₁	i₂	i_{TOT}	n₂	M₂	M_{2MAX}	RD	sf
0,37	1400	80	28,95	2316,0	0,6	3065	2750	0,52	0,90
0,25		80	50,18	4014,4	0,3	3590	2807	0,52	0,78
0,25		80	58,12	4649,6	0,3	4158	2804	0,52	0,67
0,25		80	68,18	5454,4	0,3	4878	2803	0,52	0,57

kW₁	n₁	i₁	i₂	i_{TOT}	n₂	M₂	M_{2MAX}	RD	sf
0,25	1400	100	28,95	2895,0	0,5	2362	2750	0,48	1,16
0,25		100	50,18	5018,0	0,3	4094	2807	0,48	0,69
0,25		100	58,12	5812,0	0,2	4742	2804	0,48	0,59
0,25		100	68,18	6818,0	0,2	5562	2803	0,48	0,50

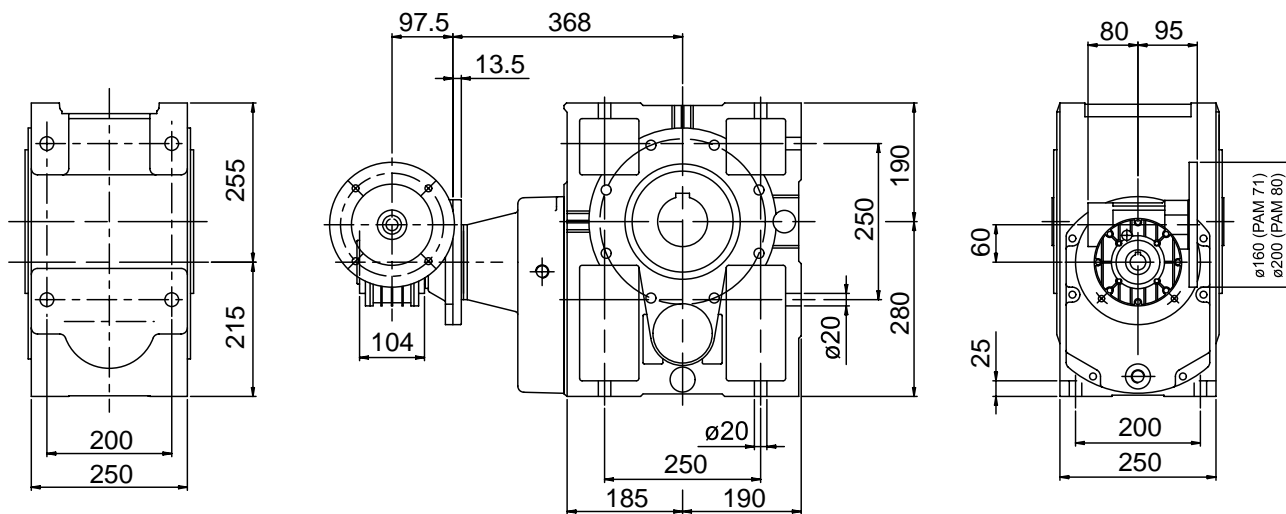
Per combinazioni con rapporti diversi contattare il nostro Uff. Tecnico.

Should a different combination be required, please contact our technical department.

MI 60 F + MOT 160/3

Dimensioni

Overall dimensions



Prestazioni

Performances

kW_1	n_1	i_1	i_2	i_{TOT}	n_2	M_2	M_{2MAX}	RD	sf
0,55	1400	7,5	168,21	1261,6	1,1	3832	4840	0,81	1,26
0,55		7,5	206,77	1550,8	0,9	4710	4840	0,81	1,03
0,55		7,5	232,48	1743,6	0,8	5296	4840	0,81	0,91
0,37		7,5	266,29	1997,2	0,7	4081	4840	0,81	1,19
0,37		7,5	283,33	2125,0	0,7	4342	4510	0,81	1,04
0,37		7,5	324,55	2434,1	0,6	4974	4510	0,81	0,91
0,25		7,5	362,04	2715,3	0,5	3749	4290	0,81	1,14
0,25		7,5	414,7	3110,3	0,5	4294	4290	0,81	1,00
0,25		7,5	522,94	3922,1	0,4	5415	4290	0,81	0,79
0,25		7,5	599,01	4492,6	0,3	6203	4290	0,81	0,69

kW_1	n_1	i_1	i_2	i_{TOT}	n_2	M_2	M_{2MAX}	RD	sf
0,55	1400	10	168,21	1682,1	0,8	4993	4840	0,79	0,97
0,37		10	206,77	2067,7	0,7	4129	4840	0,79	1,17
0,37		10	232,48	2324,8	0,6	4642	4840	0,79	1,04
0,37		10	266,29	2662,9	0,5	5318	4840	0,79	0,91
0,25		10	283,33	2833,3	0,5	3823	4510	0,79	1,18
0,25		10	324,55	3245,5	0,4	4379	4510	0,79	1,03
0,25		10	362,04	3620,4	0,4	4885	4290	0,79	0,88
0,25		10	414,7	4147,0	0,3	5595	4290	0,79	0,77
0,25		10	522,94	5229,4	0,3	7056	4290	0,79	0,61
0,25		10	599,01	5990,1	0,2	8082	4290	0,79	0,53

kW_1	n_1	i_1	i_2	i_{TOT}	n_2	M_2	M_{2MAX}	RD	sf
0,37	1400	15	168,21	2523,2	0,6	4804	4840	0,75	1,01
0,25		15	206,77	3101,6	0,5	3990	4840	0,75	1,21
0,25		15	232,48	3487,2	0,4	4486	4840	0,75	1,08
0,25		15	266,29	3994,4	0,4	5139	4840	0,75	0,94
0,25		15	283,33	4250,0	0,3	5468	4510	0,75	0,82
0,25		15	324,55	4868,3	0,3	6263	4510	0,75	0,72
0,25		15	362,04	5430,6	0,3	6987	4290	0,75	0,61
0,25		15	414,7	6220,5	0,2	8003	4290	0,75	0,54

kW₁	n₁	i₁	i₂	i_{TOT}	n₂	M₂	M_{2MAX}	RD	sf
0,25	1400	20	168,21	3364,2	0,4	4328	4840	0,75	1,12
0,25		20	206,77	4135,4	0,3	5320	4840	0,75	0,91
0,25		20	232,48	4649,6	0,3	5982	4840	0,75	0,81
0,25		20	266,29	5325,8	0,3	6852	4840	0,75	0,71
0,25		20	283,33	5666,6	0,2	7290	4510	0,75	0,62
0,25		20	324,55	6491,0	0,2	8351	4510	0,75	0,54

kW₁	n₁	i₁	i₂	i_{TOT}	n₂	M₂	M_{2MAX}	RD	sf
0,25	1400	25	168,21	4205,3	0,3	5146	4840	0,72	0,94
0,25		25	206,77	5169,3	0,3	6326	4840	0,72	0,77
0,25		25	232,48	5812,0	0,2	7113	4840	0,72	0,68
0,25		25	266,29	6657,3	0,2	8147	4840	0,72	0,59
0,25		25	283,33	7083,3	0,2	8668	4510	0,72	0,52

kW₁	n₁	i₁	i₂	i_{TOT}	n₂	M₂	M_{2MAX}	RD	sf
0,25	1400	30	168,21	5046,3	0,3	5700	4840	0,66	0,85
0,25		30	206,77	6203,1	0,2	7007	4840	0,66	0,69
0,25		30	232,48	6974,4	0,2	7878	4840	0,66	0,61
0,25		30	266,29	7988,7	0,2	9024	4840	0,66	0,54

kW₁	n₁	i₁	i₂	i_{TOT}	n₂	M₂	M_{2MAX}	RD	sf
0,25	1400	40	168,21	6728,4	0,2	7495	4840	0,65	0,65
0,25		40	206,77	8270,8	0,2	9213	4840	0,65	0,53

kW₁	n₁	i₁	i₂	i_{TOT}	n₂	M₂	M_{2MAX}	RD	sf
0,25	1400	50	168,21	8410,5	0,2	8841	4840	0,62	0,55

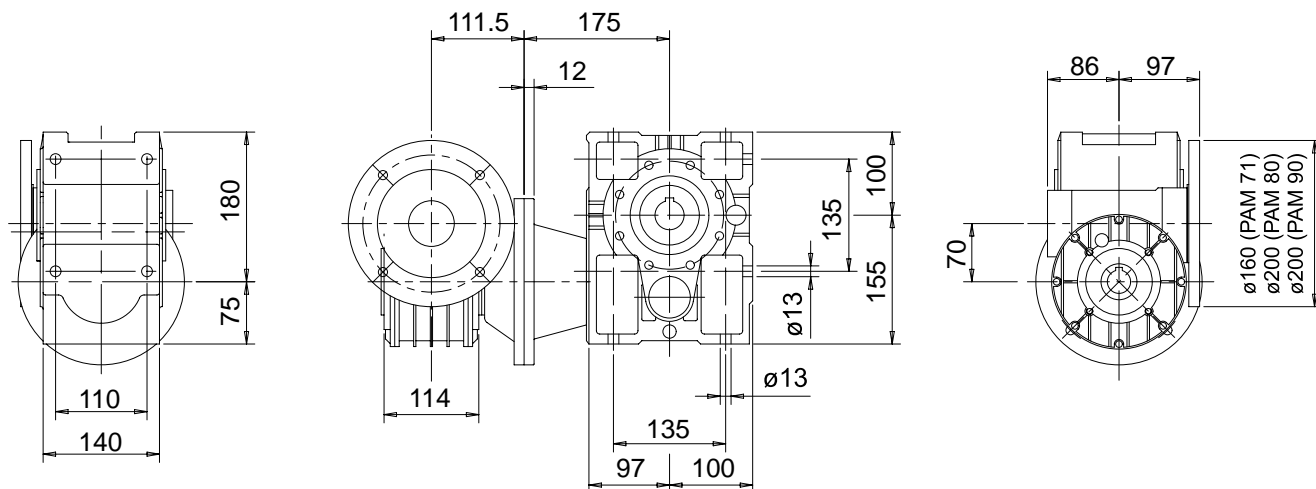
Per combinazioni con rapporti diversi contattare il nostro Uff. Tecnico.

Should a different combination be required, please contact our technical department.

MI 70 F + MOT 80/2

Dimensioni

Overall dimensions



Prestazioni

Performances

kW₁	n₁	i₁	i₂	i_{TOT}	n₂	M₂	M_{2MAX}	RD	sf
1,1	1400	7,5	9,53	71,5	19,6	453	515	0,84	1,14
1,1		7,5	12,31	92,3	15,2	585	664	0,84	1,13
0,75		7,5	15	112,5	12,4	486	572	0,84	1,18
0,55		7,5	19,06	143,0	9,8	453	583	0,84	1,29
0,55		7,5	24,62	184,7	7,6	585	660	0,84	1,13
0,37		7,5	30	225,0	6,2	480	575	0,84	1,20
0,25		7,5	43,33	325,0	4,3	468	528	0,84	1,13
0,25		7,5	55,37	415,3	3,4	598	528	0,84	0,88

kW₁	n₁	i₁	i₂	i_{TOT}	n₂	M₂	M_{2MAX}	RD	sf
0,75	1400	10	9,53	95,3	14,7	403	515	0,83	1,28
0,75		10	12,31	123,1	11,4	520	664	0,83	1,28
0,55		10	15	150,0	9,3	465	572	0,83	1,23
0,55		10	19,06	190,6	7,3	590	583	0,83	0,99
0,37		10	24,62	246,2	5,7	513	660	0,83	1,29
0,25		10	30	300,0	4,7	422	575	0,83	1,36
0,25		10	43,33	433,3	3,2	610	528	0,83	0,87
0,25		10	55,37	553,7	2,5	780	528	0,83	0,68

kW₁	n₁	i₁	i₂	i_{TOT}	n₂	M₂	M_{2MAX}	RD	sf
0,55	1400	15	9,53	143,0	9,8	432	515	0,81	1,19
0,55		15	12,31	184,7	7,6	559	664	0,81	1,19
0,37		15	15	225,0	6,2	458	572	0,81	1,25
0,37		15	19,06	285,9	4,9	582	583	0,81	1,00
0,25		15	24,62	369,3	3,8	508	660	0,81	1,30
0,25		15	30	450,0	3,1	619	575	0,81	0,93
0,25		15	43,33	650,0	2,2	894	528	0,81	0,59

kW₁	n₁	i₁	i₂	i_{TOT}	n₂	M₂	M_{2MAX}	RD	sf
0,55	1400	20	9,53	190,6	7,3	549	515	0,77	0,94
0,37		20	12,31	246,2	5,7	477	664	0,77	1,39
0,37		20	15	300,0	4,7	582	572	0,77	0,98
0,25		20	19,06	381,2	3,7	499	583	0,77	1,17
0,25		20	24,62	492,4	2,8	645	660	0,77	1,02
0,25		20	30	600,0	2,3	786	575	0,77	0,73

kW₁	n₁	i₁	i₂	i_{TOT}	n₂	M₂	M_{2MAX}	RD	sf
0,37	1400	25	9,53	238,3	5,9	462	515	0,77	1,12
0,37		25	12,31	307,8	4,5	597	664	0,77	1,11
0,25		25	15	375,0	3,7	491	572	0,77	1,16
0,25		25	19,06	476,5	2,9	624	583	0,77	0,93
0,25		25	24,62	615,5	2,3	806	660	0,77	0,82
0,25		25	30	750,0	1,9	982	575	0,77	0,59

kW₁	n₁	i₁	i₂	i_{TOT}	n₂	M₂	M_{2MAX}	RD	sf
0,25	1400	30	9,53	285,9	4,9	365	515	0,75	1,41
0,25		30	12,31	369,3	3,8	472	664	0,75	1,41
0,25		30	15	450,0	3,1	575	572	0,75	1,00
0,25		30	19,06	571,8	2,4	730	583	0,75	0,80
0,25		30	24,62	738,6	1,9	943	660	0,75	0,70
0,25		30	30	900,0	1,6	1149	575	0,75	0,50

kW₁	n₁	i₁	i₂	i_{TOT}	n₂	M₂	M_{2MAX}	RD	sf
0,25	1400	40	9,53	381,2	3,7	449	515	0,69	1,15
0,25		40	12,31	492,4	2,8	580	664	0,69	1,14
0,25		40	15	600,0	2,3	707	572	0,69	0,81
0,25		40	19,06	762,4	1,8	899	583	0,69	0,65
0,25		40	24,62	984,8	1,4	1161	660	0,69	0,57

kW₁	n₁	i₁	i₂	i_{TOT}	n₂	M₂	M_{2MAX}	RD	sf
0,25	1400	50	9,53	476,5	2,9	530	515	0,65	0,97
0,25		50	12,31	615,5	2,3	685	664	0,65	0,97
0,25		50	15	750,0	1,9	835	572	0,65	0,69
0,25		50	19,06	953,0	1,5	1061	583	0,65	0,55

kW₁	n₁	i₁	i₂	i_{TOT}	n₂	M₂	M_{2MAX}	RD	sf
0,25	1400	60	9,53	571,8	2,4	599	515	0,61	0,86
0,25		60	12,31	738,6	1,9	774	664	0,61	0,86
0,25		60	15	900,0	1,6	943	572	0,61	0,61
0,25		50	19,06	953,0	1,5	999	583	0,61	0,58

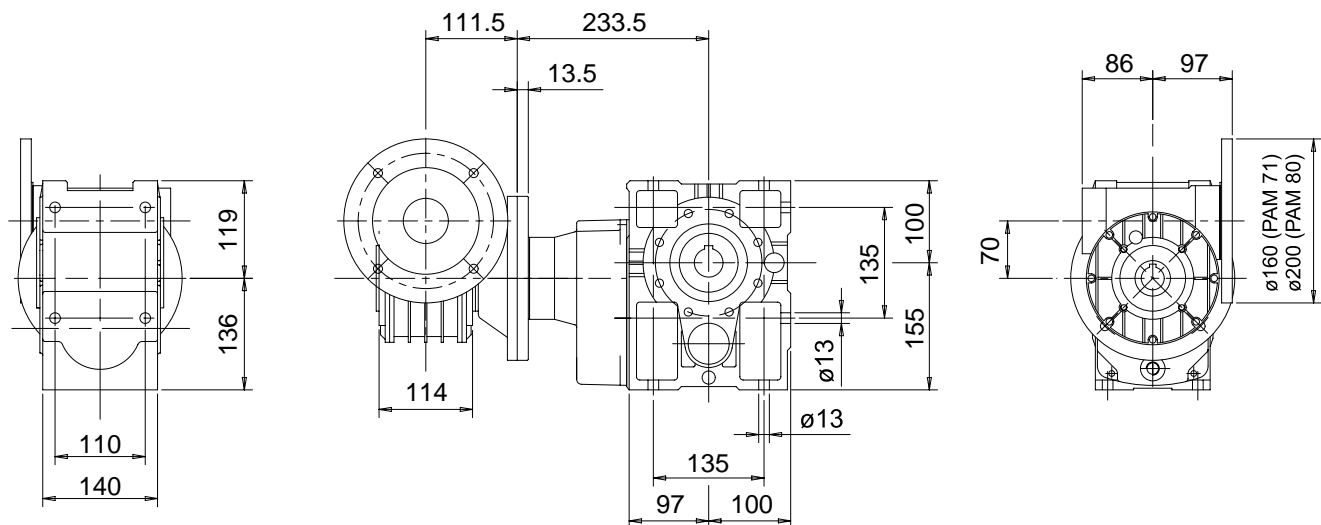
Per combinazioni con rapporti diversi contattare il nostro Uff. Tecnico.

Should a different combination be required, please contact our technical department.

MI 70 F + MOT 80/3

Dimensioni

Overall dimensions



Prestazioni

Performances

kW ₁	n ₁	i ₁	i ₂	i _{TOT}	n ₂	M ₂	M _{2MAX}	RD	sf
0,55	1400	7,5	32,17	241,3	5,8	733	682	0,81	0,93
0,37		7,5	38,13	286,0	4,9	584	682	0,81	1,17
0,37		7,5	43,14	323,6	4,3	661	682	0,81	1,03
0,25		7,5	49,33	370,0	3,8	511	682	0,81	1,34
0,25		7,5	57,19	428,9	3,3	592	682	0,81	1,15
0,25		7,5	67,45	505,9	2,8	698	682	0,81	0,98
0,25		7,5	83,08	623,1	2,2	860	660	0,81	0,77
0,25		7,5	98,46	738,5	1,9	1020	660	0,81	0,65
0,25		7,5	111,41	835,6	1,7	1154	660	0,81	0,57

kW ₁	n ₁	i ₁	i ₂	i _{TOT}	n ₂	M ₂	M _{2MAX}	RD	sf
0,37	1400	10	32,17	321,7	4,4	642	682	0,79	1,06
0,37		10	38,13	381,3	3,7	761	682	0,79	0,90
0,25		10	43,14	431,4	3,2	582	682	0,79	1,17
0,25		10	49,33	493,3	2,8	666	682	0,79	1,02
0,25		10	57,19	571,9	2,4	772	682	0,79	0,88
0,25		10	67,45	674,5	2,1	910	682	0,79	0,75
0,25		10	83,08	830,8	1,7	1121	660	0,79	0,59
0,25		10	98,46	984,6	1,4	1328	660	0,79	0,50

kW ₁	n ₁	i ₁	i ₂	i _{TOT}	n ₂	M ₂	M _{2MAX}	RD	sf
0,25	1400	15	32,17	482,6	2,9	636	682	0,77	1,07
0,25		15	38,13	572,0	2,4	754	682	0,77	0,90
0,25		15	43,14	647,1	2,2	853	682	0,77	0,80
0,25		15	49,33	740,0	1,9	975	682	0,77	0,70
0,25		15	57,19	857,9	1,6	1131	682	0,77	0,60
0,25		15	67,45	1011,8	1,4	1333	682	0,77	0,51

kW₁	n₁	i₁	i₂	i_{TOT}	n₂	M₂	M_{2MAX}	RD	sf
0,25	1400	20	32,17	643,4	2,2	808	682	0,74	0,84
0,25		20	38,13	762,6	1,8	957	682	0,74	0,71
0,25		20	43,14	862,8	1,6	1083	682	0,74	0,63
0,25		20	49,33	986,6	1,4	1238	682	0,74	0,55

kW₁	n₁	i₁	i₂	i_{TOT}	n₂	M₂	M_{2MAX}	RD	sf
0,25	1400	25	32,17	804,3	1,7	1009	682	0,74	0,68
0,25		25	38,13	953,3	1,5	1196	682	0,74	0,57
0,25		25	43,14	1078,5	1,3	1354	682	0,74	0,50

kW₁	n₁	i₁	i₂	i_{TOT}	n₂	M₂	M_{2MAX}	RD	sf
0,25	1400	30	32,17	965,1	1,5	1181	682	0,72	0,58

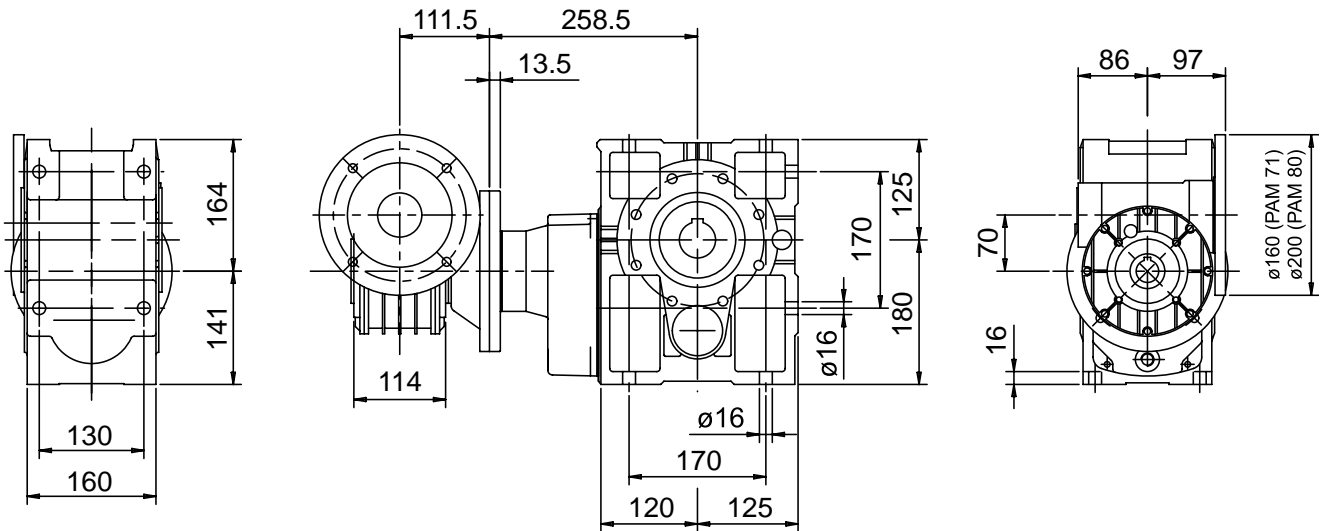
Per combinazioni con rapporti diversi contattare il nostro Uff. Tecnico.

Should a different combination be required, please contact our technical department.

MI 70 F + MOT 100/3

Dimensioni

Overall dimensions



Prestazioni

Performances

kW₁	n₁	i₁	i₂	i_{TOT}	n₂	M₂	M_{2MAX}	RD	sf
0,75	1400	7,5	32,17	241,3	5,8	999	1239	0,81	1,24
0,75		7,5	38,13	286,0	4,9	1185	1485	0,81	1,25
0,75		7,5	43,14	323,6	4,3	1340	1485	0,81	1,11
0,75		7,5	49,33	370,0	3,8	1532	1485	0,81	0,97
0,55		7,5	57,19	428,9	3,3	1303	1342	0,81	1,03
0,37		7,5	67,45	505,9	2,8	1034	1155	0,81	1,12
0,37		7,5	83,08	623,1	2,2	1273	1320	0,81	1,04
0,25		7,5	98,46	738,5	1,9	1020	1320	0,81	1,29
0,25		7,5	111,41	835,6	1,7	1154	1320	0,81	1,14
0,25		7,5	127,41	955,6	1,5	1319	1320	0,81	1,00
0,25		7,5	147,69	1107,7	1,3	1529	1320	0,81	0,86
0,25		7,5	174,2	1306,5	1,1	1804	1320	0,81	0,73
0,25		7,5	208,12	1560,9	0,9	2155	1320	0,81	0,61
0,25		7,5	233,85	1753,9	0,8	2422	1320	0,81	0,55

kW₁	n₁	i₁	i₂	i_{TOT}	n₂	M₂	M_{2MAX}	RD	sf
0,75	1400	10	32,17	321,7	4,4	1302	1239	0,79	0,95
0,55		10	38,13	381,3	3,7	1132	1485	0,79	1,31
0,55		10	43,14	431,4	3,2	1281	1485	0,79	1,16
0,55		10	49,33	493,3	2,8	1464	1485	0,79	1,01
0,37		10	57,19	571,9	2,4	1142	1342	0,79	1,18
0,25		10	67,45	674,5	2,1	910	1155	0,79	1,27
0,25		10	83,08	830,8	1,7	1121	1320	0,79	1,18
0,25		10	98,46	984,6	1,4	1328	1320	0,79	0,99
0,25		10	111,41	1114,1	1,3	1503	1320	0,79	0,88
0,25		10	127,41	1274,1	1,1	1719	1320	0,79	0,77
0,25		10	147,69	1476,9	0,9	1993	1320	0,79	0,66
0,25		10	174,2	1742,0	0,8	2350	1320	0,79	0,56

kW₁	n₁	i₁	i₂	i_{TOT}	n₂	M₂	M_{2MAX}	RD	sf
0,55	1400	15	32,17	482,6	2,9	1399	1239	0,77	0,89
0,55		15	38,13	572,0	2,4	1658	1485	0,77	0,90
0,37		15	43,14	647,1	2,2	1262	1485	0,77	1,18
0,37		15	49,33	740,0	1,9	1443	1485	0,77	1,03
0,25		15	57,19	857,9	1,6	1131	1342	0,77	1,19
0,25		15	67,45	1011,8	1,4	1333	1155	0,77	0,87
0,25		15	83,08	1246,2	1,1	1642	1320	0,77	0,80
0,25		15	98,46	1476,9	0,9	1946	1320	0,77	0,68
0,25		15	111,41	1671,2	0,8	2202	1320	0,77	0,60
0,25		15	127,41	1911,2	0,7	2519	1320	0,77	0,52

kW₁	n₁	i₁	i₂	i_{TOT}	n₂	M₂	M_{2MAX}	RD	sf
0,37	1400	20	32,17	643,4	2,2	1195	1239	0,74	1,04
0,37		20	38,13	762,6	1,8	1417	1485	0,74	1,05
0,37		20	43,14	862,8	1,6	1603	1485	0,74	0,93
0,25		20	49,33	986,6	1,4	1238	1485	0,74	1,20
0,25		20	57,19	1143,8	1,2	1436	1342	0,74	0,93
0,25		20	67,45	1349,0	1,0	1693	1155	0,74	0,68
0,25		20	83,08	1661,6	0,8	2086	1320	0,74	0,63
0,25		20	98,46	1969,2	0,7	2472	1320	0,74	0,53

kW₁	n₁	i₁	i₂	i_{TOT}	n₂	M₂	M_{2MAX}	RD	sf
0,25	1400	25	32,17	804,3	1,7	1009	1239	0,74	1,23
0,25		25	38,13	953,3	1,5	1196	1485	0,74	1,24
0,25		25	43,14	1078,5	1,3	1354	1485	0,74	1,10
0,25		25	49,33	1233,3	1,1	1548	1485	0,74	0,96
0,25		25	57,19	1429,8	1,0	1795	1342	0,74	0,75
0,25		25	67,45	1686,3	0,8	2116	1155	0,74	0,55
0,25		25	83,08	2077,0	0,7	2607	1320	0,74	0,51

kW₁	n₁	i₁	i₂	i_{TOT}	n₂	M₂	M_{2MAX}	RD	sf
0,25	1400	30	32,17	965,1	1,5	1181	1239	0,72	1,05
0,25		30	38,13	1143,9	1,2	1400	1485	0,72	1,06
0,25		30	43,14	1294,2	1,1	1584	1485	0,72	0,94
0,25		30	49,33	1479,9	0,9	1811	1485	0,72	0,82
0,25		30	57,19	1715,7	0,8	2100	1342	0,72	0,64

kW₁	n₁	i₁	i₂	i_{TOT}	n₂	M₂	M_{2MAX}	RD	sf
0,25	1400	40	32,17	1286,8	1,1	1454	1239	0,66	0,85
0,25		40	38,13	1525,2	0,9	1723	1485	0,66	0,86
0,25		40	43,14	1725,6	0,8	1949	1485	0,66	0,76
0,25		40	49,33	1973,2	0,7	2229	1485	0,66	0,67
0,25		40	57,19	2287,6	0,6	2584	1342	0,66	0,52

kW₁	n₁	i₁	i₂	i_{TOT}	n₂	M₂	M_{2MAX}	RD	sf
0,25	1400	50	32,17	1608,5	0,9	1716	1239	0,63	0,72
0,25		50	38,13	1906,5	0,7	2034	1485	0,63	0,73
0,25		50	43,14	2157,0	0,6	2301	1485	0,63	0,65
0,25		50	49,33	2466,5	0,6	2631	1485	0,63	0,56

kW₁	n₁	i₁	i₂	i_{TOT}	n₂	M₂	M_{2MAX}	RD	sf
0,25	1400	60	32,17	1930,2	0,7	1938	1239	0,59	0,64
0,25		60	38,13	2287,8	0,6	2297	1485	0,59	0,65
0,25		60	43,14	2588,4	0,5	2599	1485	0,59	0,57
0,25		60	49,33	2959,8	0,5	2972	1485	0,59	0,50

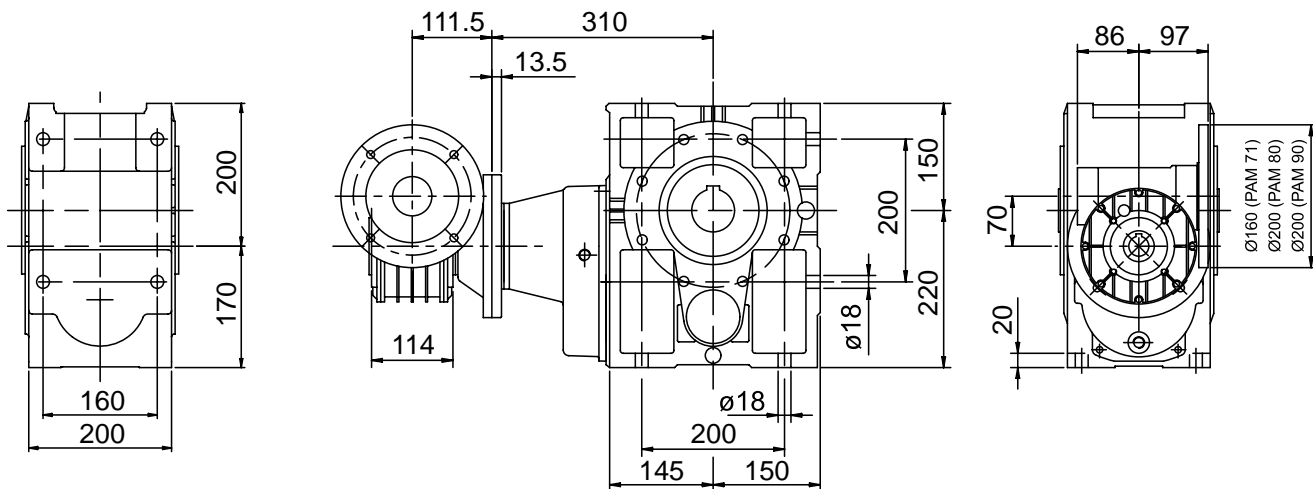
kW₁	n₁	i₁	i₂	i_{TOT}	n₂	M₂	M_{2MAX}	RD	sf
0,25	1400	80	32,17	2573,6	0,5	2019	1239	0,46	0,61
0,25		80	38,13	3050,4	0,5	2393	1485	0,46	0,62

Per combinazioni con rapporti diversi contattare il nostro Uff. Tecnico.

Should a different combination be required, please contact our technical department.

Dimensioni

Overall dimensions



Prestazioni

Performances

kW₁	n₁	i₁	i₂	i_{TOT}	n₂	M₂	M_{2MAX}	RD	sf
1,5	1400	7,5	28,95	217,1	6,4	1799	2750	0,81	1,53
1,1		7,5	50,18	376,4	3,7	2286	2807	0,81	1,23
1,1		7,5	58,12	435,9	3,2	2648	2804	0,81	1,06
1,1		7,5	68,18	511,4	2,7	3106	2803	0,81	0,90
0,75		7,5	81,33	610,0	2,3	2526	2805	0,81	1,11
0,75		7,5	89,56	671,7	2,1	2782	2805	0,81	1,01
0,55		7,5	110,93	832,0	1,7	2527	2863	0,81	1,13
0,55		7,5	125,19	938,9	1,5	2852	2861	0,81	1,00
0,37		7,5	144,97	1087,3	1,3	2222	2863	0,81	1,29
0,37		7,5	161,2	1209,0	1,2	2470	2808	0,81	1,14
0,25		7,5	181,04	1357,8	1,0	1875	2197	0,81	1,17
0,25		7,5	233,26	1749,5	0,8	2415	2431	0,81	1,01
0,25		7,5	283,9	2129,3	0,7	2940	2145	0,81	0,73
0,25		7,5	299,9	2249,3	0,6	3105	1980	0,81	0,64
0,25		7,5	346,25	2596,9	0,5	3585	2124	0,81	0,59
0,25		7,5	385,02	2887,7	0,5	3987	2118	0,81	0,53

kW₁	n₁	i₁	i₂	i_{TOT}	n₂	M₂	M_{2MAX}	RD	sf
1,5	1400	10	28,95	289,5	4,8	2344	2750	0,79	1,17
1,1		10	50,18	501,8	2,8	2979	2807	0,79	0,94
0,75		10	58,12	581,2	2,4	2353	2804	0,79	1,19
0,75		10	68,18	681,8	2,1	2760	2803	0,79	1,02
0,55		10	81,33	813,3	1,7	2414	2805	0,79	1,16
0,55		10	89,56	895,6	1,6	2659	2805	0,79	1,06
0,37		10	110,93	1109,3	1,3	2215	2863	0,79	1,29
0,37		10	125,19	1251,9	1,1	2500	2861	0,79	1,14
0,37		10	144,97	1449,7	1,0	2895	2863	0,79	0,99
0,25		10	161,2	1612,0	0,9	2175	2808	0,79	1,29
0,25		10	181,04	1810,4	0,8	2443	2197	0,79	0,90
0,25		10	233,26	2332,6	0,6	3147	2431	0,79	0,77
0,25		10	283,9	2839,0	0,5	3831	2145	0,79	0,56

kW₁	n₁	i₁	i₂	i_{TOT}	n₂	M₂	M_{2MAX}	RD	sf
1,1	1400	15	28,95	434,3	3,2	2518	2750	0,77	1,09
0,75		15	50,18	752,7	1,9	2976	2807	0,77	0,94
0,55		15	58,12	871,8	1,6	2528	2804	0,77	1,11
0,55		15	68,18	1022,7	1,4	2965	2803	0,77	0,95
0,37		15	81,33	1220,0	1,1	2380	2805	0,77	1,18
0,37		15	89,56	1343,4	1,0	2620	2805	0,77	1,07
0,37		15	110,93	1664,0	0,8	3246	2863	0,77	0,88
0,25		15	125,19	1877,9	0,7	2475	2861	0,77	1,16
0,25		15	144,97	2174,6	0,6	2866	2863	0,77	1,00
0,25		15	161,2	2418,0	0,6	3187	2808	0,77	0,88
0,25		15	181,04	2715,6	0,5	3579	2197	0,77	0,61
0,25		15	233,26	3498,9	0,4	4611	2431	0,77	0,53

kW₁	n₁	i₁	i₂	i_{TOT}	n₂	M₂	M_{2MAX}	RD	sf
0,75	1400	20	28,95	579,0	2,4	2180	2750	0,74	1,26
0,55		20	50,18	1003,6	1,4	2771	2807	0,74	1,01
0,37		20	58,12	1162,4	1,2	2159	2804	0,74	1,30
0,37		20	68,18	1363,6	1,0	2533	2803	0,74	1,11
0,37		20	81,33	1626,6	0,9	3022	2805	0,74	0,93
0,25		20	89,56	1791,2	0,8	2248	2805	0,74	1,25
0,25		20	110,93	2218,6	0,6	2785	2863	0,74	1,03
0,25		20	125,19	2503,8	0,6	3143	2861	0,74	0,91
0,25		20	144,97	2899,4	0,5	3639	2863	0,74	0,79
0,25		20	161,2	3224,0	0,4	4047	2808	0,74	0,69

kW₁	n₁	i₁	i₂	i_{TOT}	n₂	M₂	M_{2MAX}	RD	sf
0,75	1400	25	28,95	723,8	1,9	2725	2750	0,74	1,01
0,37		25	50,18	1254,5	1,1	2330	2807	0,74	1,20
0,37		25	58,12	1453,0	1,0	2699	2804	0,74	1,04
0,37		25	68,18	1704,5	0,8	3166	2803	0,74	0,89
0,25		25	81,33	2033,3	0,7	2552	2805	0,74	1,10
0,25		25	89,56	2239,0	0,6	2810	2805	0,74	1,00
0,25		25	110,93	2773,3	0,5	3481	2863	0,74	0,82
0,25		25	125,19	3129,8	0,4	3928	2861	0,74	0,73
0,25		25	144,97	3624,3	0,4	4549	2863	0,74	0,63
0,25		25	161,2	4030,0	0,3	5058	2808	0,74	0,56

kW₁	n₁	i₁	i₂	i_{TOT}	n₂	M₂	M_{2MAX}	RD	sf
0,25	1400	30	50,18	1505,4	0,9	1842	2807	0,72	1,52
0,25		30	89,56	2686,8	0,5	3288	2805	0,72	0,85
0,25		30	110,93	3327,9	0,4	4073	2863	0,72	0,70
0,25		30	125,19	3755,7	0,4	4596	2861	0,72	0,62
0,25		30	144,97	4349,1	0,3	5322	2863	0,72	0,54

kW₁	n₁	i₁	i₂	i_{TOT}	n₂	M₂	M_{2MAX}	RD	sf
0,37	1400	40	28,95	1158,0	1,2	1936	2750	0,66	1,42
0,25		40	50,18	2007,2	0,7	2267	2807	0,66	1,24
0,25		40	58,12	2324,8	0,6	2626	2804	0,66	1,07
0,25		40	68,18	2727,2	0,5	3081	2803	0,66	0,91
0,25		40	81,33	3253,2	0,4	3675	2805	0,66	0,76
0,25		40	89,56	3582,4	0,4	4047	2805	0,66	0,69
0,25		40	110,93	4437,2	0,3	5012	2863	0,66	0,57
0,25		40	125,19	5007,6	0,3	5657	2861	0,66	0,51

kW₁	n₁	i₁	i₂	i_{TOT}	n₂	M₂	M_{2MAX}	RD	sf
0,37	1400	50	28,95	1447,5	1,0	2286	2750	0,63	1,20
0,25		50	50,18	2509,0	0,6	2677	2807	0,63	1,05
0,25		50	58,12	2906,0	0,5	3100	2804	0,63	0,90
0,25		50	68,18	3409,0	0,4	3637	2803	0,63	0,77
0,25		50	81,33	4066,5	0,3	4338	2805	0,63	0,65
0,25		50	89,56	4478,0	0,3	4777	2805	0,63	0,59

kW₁	n₁	i₁	i₂	i_{TOT}	n₂	M₂	M_{2MAX}	RD	sf
0,37	1400	60	28,95	1737,0	0,8	2581	2750	0,59	1,07
0,25		60	50,18	3010,8	0,5	3023	2807	0,59	0,93
0,25		60	58,12	3487,2	0,4	3502	2804	0,59	0,80
0,25		60	68,18	4090,8	0,3	4108	2803	0,59	0,68
0,25		60	81,33	4879,8	0,3	4900	2805	0,59	0,57
0,25		60	89,56	5373,6	0,3	5396	2805	0,59	0,52

kW₁	n₁	i₁	i₂	i_{TOT}	n₂	M₂	M_{2MAX}	RD	sf
0,37	1400	80	28,95	2316,0	0,6	2689	2750	0,46	1,02
0,25		80	50,18	4014,4	0,3	3149	2807	0,46	0,89
0,25		80	58,12	4649,6	0,3	3647	2804	0,46	0,77
0,25		80	68,18	5454,4	0,3	4279	2803	0,46	0,66

kW₁	n₁	i₁	i₂	i_{TOT}	n₂	M₂	M_{2MAX}	RD	sf
0,25	1400	100	28,95	2895,0	0,5	2044	2750	0,41	1,35
0,25		100	50,18	5018,0	0,3	3543	2807	0,41	0,79
0,25		100	58,12	5812,0	0,2	4103	2804	0,41	0,68
0,25		100	68,18	6818,0	0,2	4814	2803	0,41	0,58

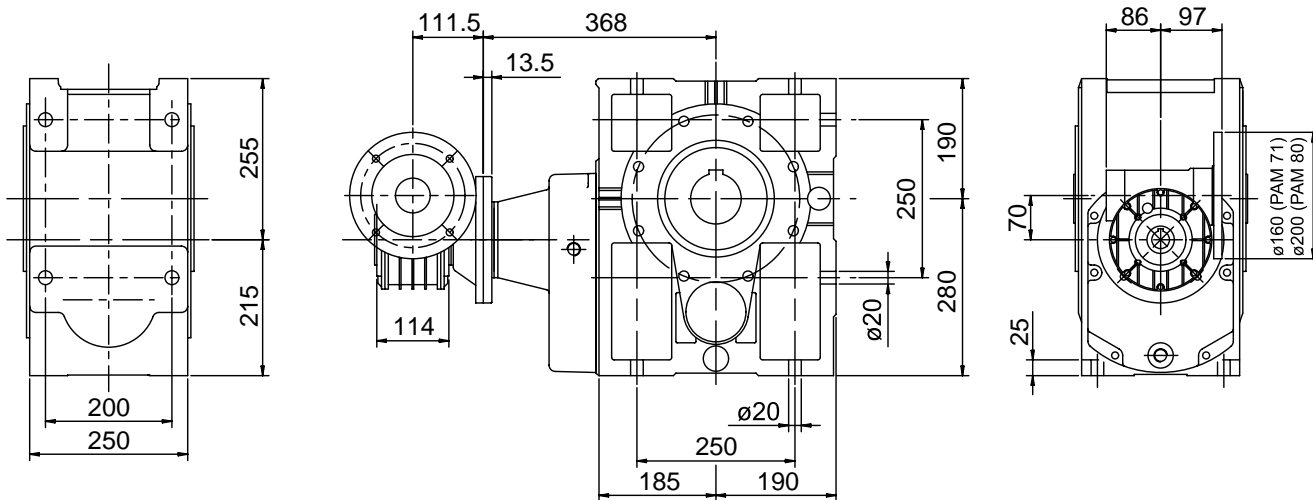
Per combinazioni con rapporti diversi contattare il nostro Uff. Tecnico.

Should a different combination be required, please contact our technical department.

MI 70 F + MOT 160/3

Dimensioni

Overall dimensions



Prestazioni

Performances

kW ₁	n ₁	i ₁	i ₂	i _{TOT}	n ₂	M ₂	M _{2MAX}	RD	sf
0,55	1400	7,5	168,21	1261,6	1,1	3832	4840	0,81	1,26
0,55		7,5	206,77	1550,8	0,9	4710	4840	0,81	1,03
0,55		7,5	232,48	1743,6	0,8	5296	4840	0,81	0,91
0,37		7,5	266,29	1997,2	0,7	4081	4840	0,81	1,19
0,37		7,5	283,33	2125,0	0,7	4342	4510	0,81	1,04
0,37		7,5	324,55	2434,1	0,6	4974	4510	0,81	0,91
0,25		7,5	362,04	2715,3	0,5	3749	4290	0,81	1,14
0,25		7,5	414,7	3110,3	0,5	4294	4290	0,81	1,00
0,25		7,5	522,94	3922,1	0,4	5415	4290	0,81	0,79
0,25		7,5	599,01	4492,6	0,3	6203	4290	0,81	0,69

kW ₁	n ₁	i ₁	i ₂	i _{TOT}	n ₂	M ₂	M _{2MAX}	RD	sf
0,55	1400	10	168,21	1682,1	0,8	4993	4840	0,79	0,97
0,37		10	206,77	2067,7	0,7	4129	4840	0,79	1,17
0,37		10	232,48	2324,8	0,6	4642	4840	0,79	1,04
0,37		10	266,29	2662,9	0,5	5318	4840	0,79	0,91
0,25		10	283,33	2833,3	0,5	3823	4510	0,79	1,18
0,25		10	324,55	3245,5	0,4	4379	4510	0,79	1,03
0,25		10	362,04	3620,4	0,4	4885	4290	0,79	0,88
0,25		10	414,7	4147,0	0,3	5595	4290	0,79	0,77
0,25		10	522,94	5229,4	0,3	7056	4290	0,79	0,61
0,25		10	599,01	5990,1	0,2	8082	4290	0,79	0,53

kW ₁	n ₁	i ₁	i ₂	i _{TOT}	n ₂	M ₂	M _{2MAX}	RD	sf
0,37	1400	15	168,21	2523,2	0,6	4921	4840	0,77	0,98
0,25		15	206,77	3101,6	0,5	4088	4840	0,77	1,18
0,25		15	232,48	3487,2	0,4	4596	4840	0,77	1,05
0,25		15	266,29	3994,4	0,4	5264	4840	0,77	0,92
0,25		15	283,33	4250,0	0,3	5601	4510	0,77	0,81
0,25		15	324,55	4868,3	0,3	6416	4510	0,77	0,70
0,25		15	362,04	5430,6	0,3	7157	4290	0,77	0,60
0,25		15	414,7	6220,5	0,2	8198	4290	0,77	0,52

kW₁	n₁	i₁	i₂	i_{TOT}	n₂	M₂	M_{2MAX}	RD	sf
0,25	1400	20	168,21	3364,2	0,4	4223	4840	0,74	1,15
0,25		20	206,77	4135,4	0,3	5191	4840	0,74	0,93
0,25		20	232,48	4649,6	0,3	5836	4840	0,74	0,83
0,25		20	266,29	5325,8	0,3	6685	4840	0,74	0,72
0,25		20	283,33	5666,6	0,2	7112	4510	0,74	0,63
0,25		20	324,55	6491,0	0,2	8147	4510	0,74	0,55

kW₁	n₁	i₁	i₂	i_{TOT}	n₂	M₂	M_{2MAX}	RD	sf
0,25	1400	25	168,21	4205,3	0,3	5278	4840	0,74	0,92
0,25		25	206,77	5169,3	0,3	6488	4840	0,74	0,75
0,25		25	232,48	5812,0	0,2	7295	4840	0,74	0,66
0,25		25	266,29	6657,3	0,2	8356	4840	0,74	0,58
0,25		25	283,33	7083,3	0,2	8890	4510	0,74	0,51

kW₁	n₁	i₁	i₂	i_{TOT}	n₂	M₂	M_{2MAX}	RD	sf
0,25	1400	30	168,21	5046,3	0,3	6175	4840	0,72	0,78
0,25		30	206,77	6203,1	0,2	7591	4840	0,72	0,64
0,25		30	232,48	6974,4	0,2	8535	4840	0,72	0,57
0,25		30	266,29	7988,7	0,2	9776	4840	0,72	0,50

kW₁	n₁	i₁	i₂	i_{TOT}	n₂	M₂	M_{2MAX}	RD	sf
0,25	1400	40	168,21	6728,4	0,2	7601	4840	0,66	0,64
0,25		40	206,77	8270,8	0,2	9343	4840	0,66	0,52

kW₁	n₁	i₁	i₂	i_{TOT}	n₂	M₂	M_{2MAX}	RD	sf
0,25	1400	50	168,21	8410,5	0,2	8973	4840	0,63	0,54

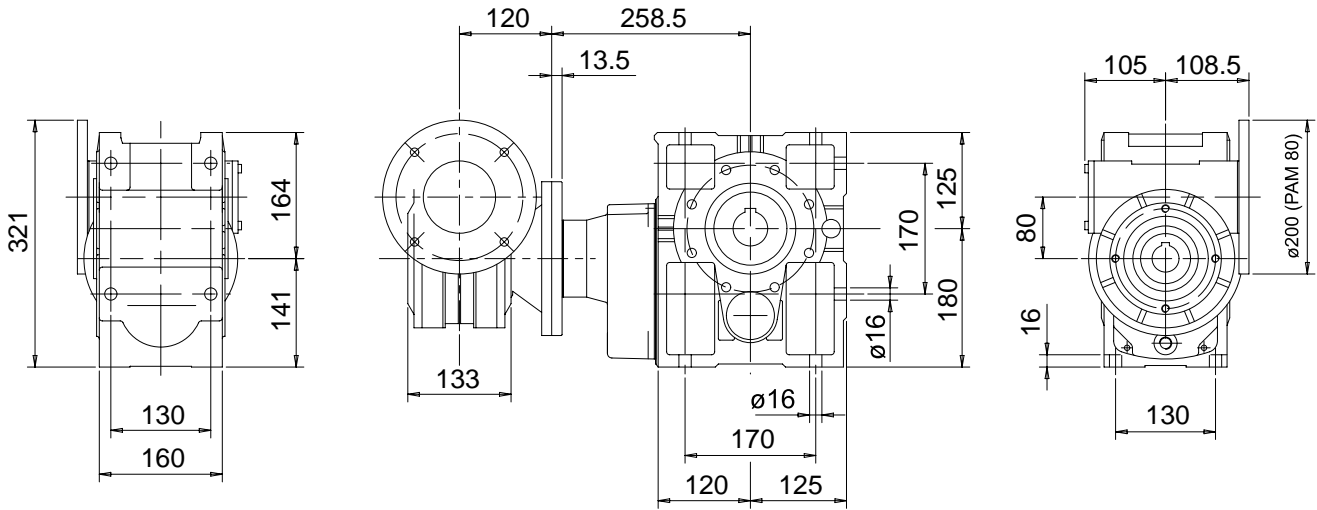
Per combinazioni con rapporti diversi contattare il nostro Uff. Tecnico.

Should a different combination be required, please contact our technical department.

MI 80 F + MOT 100/3

Dimensioni

Overall dimensions



Prestazioni

Performances

kW_1	n_1	i_1	i_2	i_{TOT}	n_2	M_2	M_{2MAX}	RD	sf
0,75	1400	7,5	32,17	241,3	5,8	999	1239	0,81	1,24
0,75	1400	7,5	38,13	286,0	4,9	1185	1485	0,81	1,25
0,75	1400	7,5	43,14	323,6	4,3	1340	1485	0,81	1,11
0,75	1400	7,5	49,33	370,0	3,8	1532	1485	0,81	0,97
0,55	1400	7,5	57,19	428,9	3,3	1303	1342	0,81	1,03

kW_1	n_1	i_1	i_2	i_{TOT}	n_2	M_2	M_{2MAX}	RD	sf
0,75	1400	10	32,17	321,7	4,4	1302	1239	0,79	0,95
0,55	1400	10	38,13	381,3	3,7	1132	1485	0,79	1,31
0,55	1400	10	43,14	431,4	3,2	1281	1485	0,79	1,16
0,55	1400	10	49,33	493,3	2,8	1464	1485	0,79	1,01

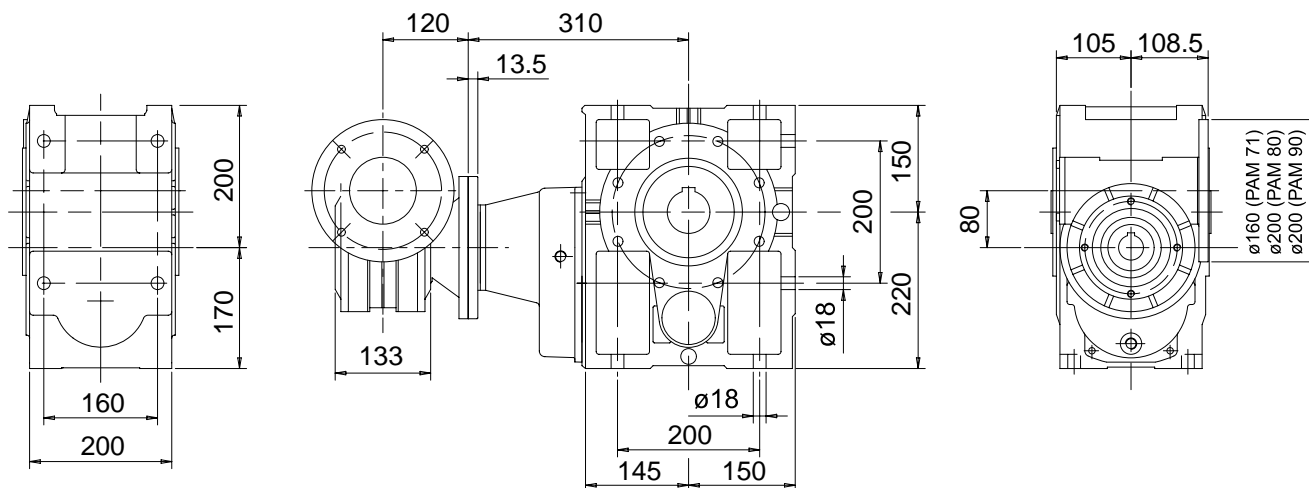
kW_1	n_1	i_1	i_2	i_{TOT}	n_2	M_2	M_{2MAX}	RD	sf
0,55	1400	15	32,17	482,6	2,9	1399	1239	0,77	0,89
0,55	1400	15	38,13	572,0	2,4	1658	1485	0,77	0,90

Per combinazioni con rapporti diversi contattare il nostro Uff. Tecnico.

Should a different combination be required, please contact our technical department.

Dimensioni

Overall dimensions



Prestazioni

Performances

kW₁	n₁	i₁	i₂	i_{TOT}	n₂	M₂	M_{2MAX}	RD	sf
1,5	1400	7,5	28,95	217,1	6,4	1799	2750	0,81	1,53
1,1		7,5	50,18	376,4	3,7	2286	2807	0,81	1,23
1,1		7,5	58,12	435,9	3,2	2648	2804	0,81	1,06
1,1		7,5	68,18	511,4	2,7	3106	2803	0,81	0,90
0,75		7,5	81,33	610,0	2,3	2526	2805	0,81	1,11
0,75		7,5	89,56	671,7	2,1	2782	2805	0,81	1,01
0,55		7,5	110,93	832,0	1,7	2527	2863	0,81	1,13
0,55		7,5	125,19	938,9	1,5	2852	2861	0,81	1,00
0,55		7,5	144,97	1087,3	1,3	3303	2863	0,81	0,87
0,55		7,5	161,2	1209,0	1,2	3672	2808	0,81	0,76
0,55		7,5	181,04	1357,8	1,0	4124	2197	0,81	0,53

kW₁	n₁	i₁	i₂	i_{TOT}	n₂	M₂	M_{2MAX}	RD	sf
1,5	1400	10	28,95	289,5	4,8	2344	2750	0,79	1,17
1,1		10	50,18	501,8	2,8	2979	2807	0,79	0,94
0,75		10	58,12	581,2	2,4	2353	2804	0,79	1,19
0,75		10	68,18	681,8	2,1	2760	2803	0,79	1,02
0,55		10	81,33	813,3	1,7	2414	2805	0,79	1,16
0,55		10	89,56	895,6	1,6	2659	2805	0,79	1,06
0,55		10	110,93	1109,3	1,3	3293	2863	0,79	0,87
0,55		10	125,19	1251,9	1,1	3716	2861	0,79	0,77
0,55		10	144,97	1449,7	1,0	4303	2863	0,79	0,67
0,55		10	161,2	1612,0	0,9	4785	2808	0,79	0,59

kW₁	n₁	i₁	i₂	i_{TOT}	n₂	M₂	M_{2MAX}	RD	sf
1,1	1400	15	28,95	434,3	3,2	2518	2750	0,77	1,09
0,75		15	50,18	752,7	1,9	2976	2807	0,77	0,94
0,55		15	58,12	871,8	1,6	2528	2804	0,77	1,11
0,55		15	68,18	1022,7	1,4	2965	2803	0,77	0,95
0,55		15	81,33	1220,0	1,1	3537	2805	0,77	0,79
0,55		15	89,56	1343,4	1,0	3895	2805	0,77	0,72
0,55		15	110,93	1664,0	0,8	4824	2863	0,77	0,59
0,55		15	125,19	1877,9	0,7	5445	2861	0,77	0,53

kW₁	n₁	i₁	i₂	i_{TOT}	n₂	M₂	M_{2MAX}	RD	sf
0,75	1400	20	28,95	579,0	2,4	2207	2750	0,75	1,25
0,55		20	50,18	1003,6	1,4	2806	2807	0,75	1,00
0,55		20	58,12	1162,4	1,2	3250	2804	0,75	0,86
0,55		20	68,18	1363,6	1,0	3812	2803	0,75	0,74
0,55		20	81,33	1626,6	0,9	4548	2805	0,75	0,62
0,55		20	89,56	1791,2	0,8	5008	2805	0,75	0,56

kW₁	n₁	i₁	i₂	i_{TOT}	n₂	M₂	M_{2MAX}	RD	sf
0,75	1400	25	28,95	723,8	1,9	2725	2750	0,74	1,01
0,55		25	50,18	1254,5	1,1	3464	2807	0,74	0,81
0,55		25	58,12	1453,0	1,0	4012	2804	0,74	0,70
0,55		25	68,18	1704,5	0,8	4707	2803	0,74	0,60
0,55		25	81,33	2033,3	0,7	5614	2805	0,74	0,50

kW₁	n₁	i₁	i₂	i_{TOT}	n₂	M₂	M_{2MAX}	RD	sf
0,55	1400	30	50,18	1505,4	0,9	4053	2807	0,72	0,69

kW₁	n₁	i₁	i₂	i_{TOT}	n₂	M₂	M_{2MAX}	RD	sf
0,55	1400	40	28,95	1158,0	1,2	2878	2750	0,66	0,96
0,55		40	50,18	2007,2	0,7	4988	2807	0,66	0,56

kW₁	n₁	i₁	i₂	i_{TOT}	n₂	M₂	M_{2MAX}	RD	sf
0,55	1400	50	28,95	1447,5	1,0	3397	2750	0,63	0,81

kW₁	n₁	i₁	i₂	i_{TOT}	n₂	M₂	M_{2MAX}	RD	sf
0,55	1400	60	28,95	1737,0	0,8	3837	2750	0,59	0,72

kW₁	n₁	i₁	i₂	i_{TOT}	n₂	M₂	M_{2MAX}	RD	sf
0,55	1400	80	28,95	2316,0	0,6	4397	2750	0,51	0,63

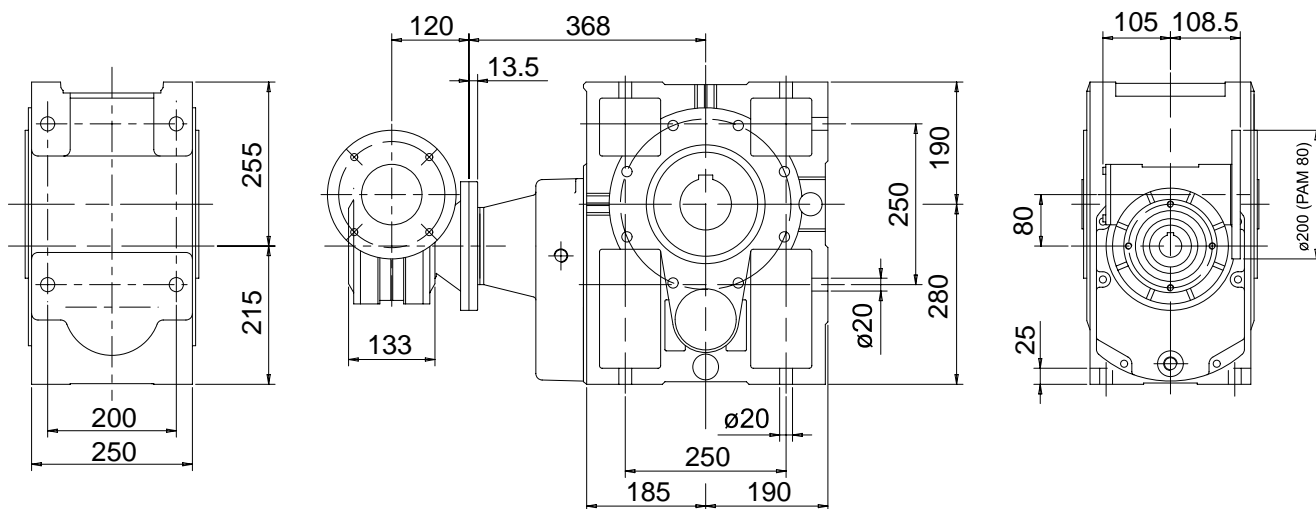
kW₁	n₁	i₁	i₂	i_{TOT}	n₂	M₂	M_{2MAX}	RD	sf
0,55	1400	100	28,95	2895,0	0,5	5196	2750	0,48	0,53

Per combinazioni con rapporti diversi contattare il nostro Uff. Tecnico.

Should a different combination be required, please contact our technical department.

Dimensioni

Overall dimensions



Prestazioni

Performances

kW₁	n₁	i₁	i₂	i_{TOT}	n₂	M₂	M_{2MAX}	RD	sf
0,55	1400	7,5	168,21	1261,6	1,1	3832	4840	0,81	1,26
0,55		7,5	206,77	1550,8	0,9	4710	4840	0,81	1,03
0,55		7,5	232,48	1743,6	0,8	5296	4840	0,81	0,91
0,55		7,5	266,29	1997,2	0,7	6066	4840	0,81	0,80
0,55		7,5	283,33	2125,0	0,7	6454	4510	0,81	0,70
0,55		7,5	324,55	2434,1	0,6	7394	4510	0,81	0,61
0,55		7,5	362,04	2715,3	0,5	8248	4290	0,81	0,52

kW₁	n₁	i₁	i₂	i_{TOT}	n₂	M₂	M_{2MAX}	RD	sf
0,55	1400	10	168,21	1682,1	0,8	4993	4840	0,79	0,97
0,55		10	206,77	2067,7	0,7	6138	4840	0,79	0,79
0,55		10	232,48	2324,8	0,6	6901	4840	0,79	0,70
0,55		10	266,29	2662,9	0,5	7905	4840	0,79	0,61
0,55		10	283,33	2833,3	0,5	8410	4510	0,79	0,54

kW₁	n₁	i₁	i₂	i_{TOT}	n₂	M₂	M_{2MAX}	RD	sf
0,55	1400	15	168,21	2523,2	0,6	7316	4840	0,77	0,66
0,55		15	206,77	3101,6	0,5	8993	4840	0,77	0,54

kW₁	n₁	i₁	i₂	i_{TOT}	n₂	M₂	M_{2MAX}	RD	sf
0,55	1400	20	168,21	3364,2	0,4	9406	4840	0,75	0,51

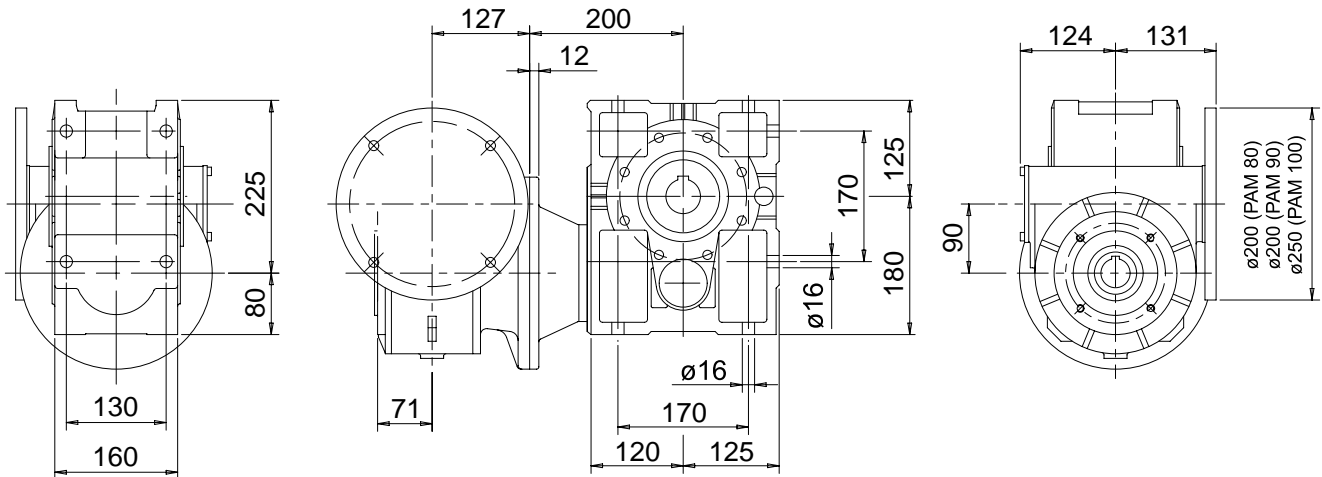
Per combinazioni con rapporti diversi contattare il nostro Uff. Tecnico.

Should a different combination be required, please contact our technical department.

MI 90 F + MOT 100/2

Dimensioni

Overall dimensions



Prestazioni

Performances

kW_1	n_1	i_1	i_2	i_{TOT}	n_2	M_2	M_{2MAX}	RD	sf
2,2	1400	7,5	9,53	71,5	19,6	868	913	0,81	1,05
1,5		7,5	12,31	92,3	15,2	765	976	0,81	1,28
1,5		7,5	15	112,5	12,4	932	1122	0,81	1,20
1,1		7,5	19,06	143,0	9,8	868	1155	0,81	1,33
1,1		7,5	24,62	184,7	7,6	1122	1265	0,81	1,13
0,75		7,5	30	225,0	6,2	932	1122	0,81	1,20
0,55		7,5	43,33	325,0	4,3	987	1023	0,81	1,04
0,55		7,5	56,46	423,5	3,3	1286	968	0,81	0,75

kW_1	n_1	i_1	i_2	i_{TOT}	n_2	M_2	M_{2MAX}	RD	sf
1,5	1400	10	9,53	95,3	14,7	772	913	0,79	1,18
1,5		10	12,31	123,1	11,4	997	976	0,79	0,98
1,1		10	15	150,0	9,3	891	1122	0,79	1,26
1,1		10	19,06	190,6	7,3	1132	1155	0,79	1,02
0,75		10	24,62	246,2	5,7	997	1265	0,79	1,27
0,75		10	30	300,0	4,7	1214	1122	0,79	0,92
0,55		10	43,33	433,3	3,2	1286	1023	0,79	0,80
0,55		10	56,46	564,6	2,5	1676	968	0,79	0,58

kW_1	n_1	i_1	i_2	i_{TOT}	n_2	M_2	M_{2MAX}	RD	sf
1,1	1400	15	9,53	143,0	9,8	829	913	0,77	1,10
1,1		15	12,31	184,7	7,6	1071	976	0,77	0,91
0,75		15	15	225,0	6,2	890	1122	0,77	1,26
0,75		15	19,06	285,9	4,9	1130	1155	0,77	1,02
0,55		15	24,62	369,3	3,8	1071	1265	0,77	1,18
0,55		15	30	450,0	3,1	1305	1122	0,77	0,86
0,55		15	43,33	650,0	2,2	1884	1023	0,77	0,54

kW₁	n₁	i₁	i₂	i_{TOT}	n₂	M₂	M_{2MAX}	RD	sf
0,75	1400	20	9,53	190,6	7,3	727	913	0,75	1,26
0,75		20	12,31	246,2	5,7	939	976	0,75	1,04
0,75		20	15	300,0	4,7	1144	1122	0,75	0,98
0,55		20	19,06	381,2	3,7	1066	1155	0,75	1,08
0,55		20	24,62	492,4	2,8	1377	1265	0,75	0,92
0,55		20	30	600,0	2,3	1677	1122	0,75	0,67

kW₁	n₁	i₁	i₂	i_{TOT}	n₂	M₂	M_{2MAX}	RD	sf
0,75	1400	25	9,53	238,3	5,9	897	913	0,74	1,02
0,55		25	12,31	307,8	4,5	850	976	0,74	1,15
0,55		25	15	375,0	3,7	1035	1122	0,74	1,08
0,55		25	19,06	476,5	2,9	1316	1155	0,74	0,88
0,55		25	24,62	615,5	2,3	1700	1265	0,74	0,74
0,55		25	30	750,0	1,9	2071	1122	0,74	0,54

kW₁	n₁	i₁	i₂	i_{TOT}	n₂	M₂	M_{2MAX}	RD	sf
0,55	1400	30	9,53	285,9	4,9	770	913	0,72	1,19
0,55		30	12,31	369,3	3,8	994	976	0,72	0,98
0,55		30	15	450,0	3,1	1212	1122	0,72	0,93
0,55		30	19,06	571,8	2,4	1539	1155	0,72	0,75
0,55		30	24,62	738,6	1,9	1989	1265	0,72	0,64

kW₁	n₁	i₁	i₂	i_{TOT}	n₂	M₂	M_{2MAX}	RD	sf
0,55	1400	40	9,53	381,2	3,7	947	913	0,66	0,96
0,55		40	12,31	492,4	2,8	1224	976	0,66	0,80
0,55		40	15	600,0	2,3	1491	1122	0,66	0,75
0,55		40	19,06	762,4	1,8	1895	1155	0,66	0,61
0,55		40	24,62	984,8	1,4	2447	1265	0,66	0,52

kW₁	n₁	i₁	i₂	i_{TOT}	n₂	M₂	M_{2MAX}	RD	sf
0,55	1400	50	9,53	476,5	2,9	1118	913	0,63	0,82
0,55		50	12,31	615,5	2,3	1445	976	0,63	0,68
0,55		50	15	750,0	1,9	1760	1122	0,63	0,64
0,55		50	19,06	953,0	1,5	2237	1155	0,63	0,52

kW₁	n₁	i₁	i₂	i_{TOT}	n₂	M₂	M_{2MAX}	RD	sf
0,55	1400	60	9,53	571,8	2,4	1263	913	0,59	0,72
0,55		60	12,31	738,6	1,9	1632	976	0,59	0,60
0,55		60	15	900,0	1,6	1988	1122	0,59	0,56

kW₁	n₁	i₁	i₂	i_{TOT}	n₂	M₂	M_{2MAX}	RD	sf
0,55	1400	80	9,53	762,4	1,8	1447	913	0,51	0,63
0,55		80	12,31	984,8	1,4	1870	976	0,51	0,52

kW₁	n₁	i₁	i₂	i_{TOT}	n₂	M₂	M_{2MAX}	RD	sf
0,55	1400	100	9,53	953,0	1,5	1710	913	0,48	0,53

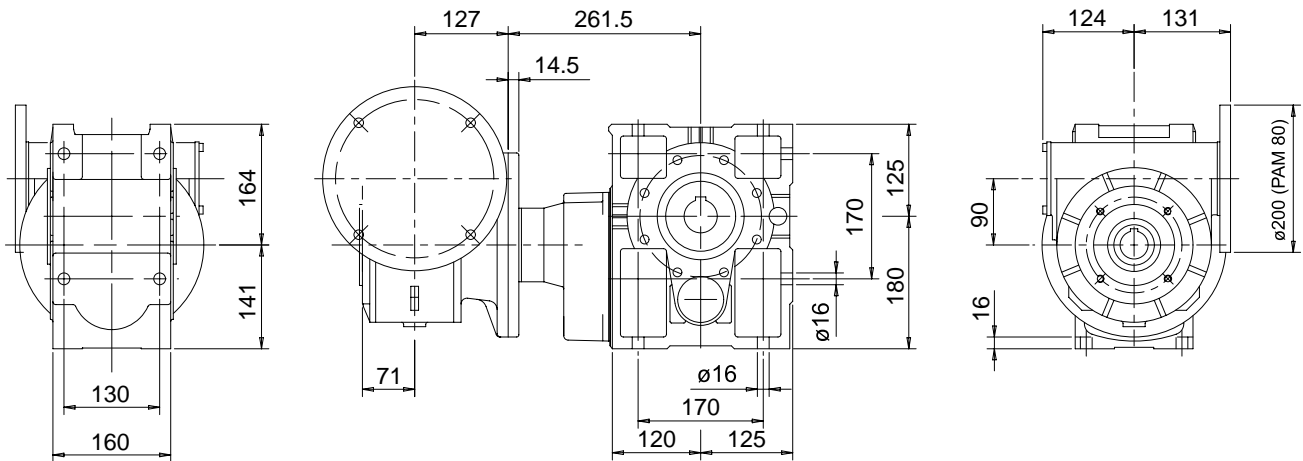
Per combinazioni con rapporti diversi contattare il nostro Uff. Tecnico.

Should a different combination be required, please contact our technical department.

MI 90 F + MOT 100/3

Dimensioni

Overall dimensions



Prestazioni

Performances

kW_1	n_1	i_1	i_2	i_{TOT}	n_2	M_2	M_{2MAX}	RD	sf
0,55	1400	7,5	32,17	241,3	5,8	733	691	0,81	0,94
0,55		7,5	38,13	286,0	4,9	869	819	0,81	0,94
0,55		7,5	43,14	323,6	4,3	983	927	0,81	0,94
0,55		7,5	49,33	370,0	3,8	1124	1059	0,81	0,94
0,55		7,5	57,19	428,9	3,3	1303	1228	0,81	0,94
0,55		7,5	67,45	505,9	2,8	1537	988	0,81	0,64
0,55		7,5	83,08	623,1	2,2	1893	1217	0,81	0,64

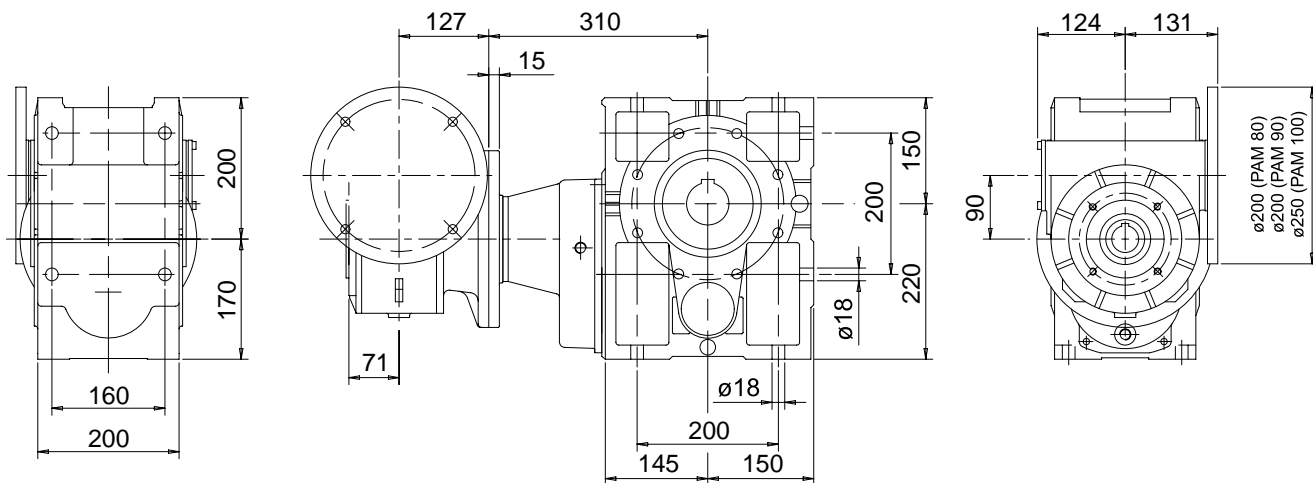
kW_1	n_1	i_1	i_2	i_{TOT}	n_2	M_2	M_{2MAX}	RD	sf
0,55	1400	10	32,17	321,7	4,4	955	691	0,79	0,72
0,55		10	38,13	381,3	3,7	1132	819	0,79	0,72
0,55		10	43,14	431,4	3,2	1281	927	0,79	0,72
0,55		10	49,33	493,3	2,8	1464	1059	0,79	0,72
0,55		10	57,19	571,9	2,4	1698	1228	0,79	0,72

Per combinazioni con rapporti diversi contattare il nostro Uff. Tecnico.

Should a different combination be required, please contact our technical department.

Dimensioni

Overall dimensions



Prestazioni

Performances

kW₁	n₁	i₁	i₂	i_{TOT}	n₂	M₂	M_{2MAX}	RD	sf
2,2	1400	7,5	25,24	189,3	7,4	2300	2750	0,81	1,20
2,2		7,5	28,95	217,1	6,4	2638	2750	0,81	1,04
1,5		7,5	32	240,0	5,8	1988	2751	0,81	1,38
1,5		7,5	38,43	288,2	4,9	2388	2751	0,81	1,15
1,5		7,5	43,75	328,1	4,3	2718	2751	0,81	1,01
1,1		7,5	50,18	376,4	3,7	2286	2807	0,81	1,23
1,1		7,5	58,12	435,9	3,2	2648	2804	0,81	1,06
0,75		7,5	68,18	511,4	2,7	2118	2803	0,81	1,32
0,75		7,5	81,33	610,0	2,3	2526	2805	0,81	1,11
0,75		7,5	89,56	671,7	2,1	2782	2805	0,81	1,01
0,55		7,5	110,93	832,0	1,7	2527	2863	0,81	1,13
0,55		7,5	125,19	938,9	1,5	2852	2861	0,81	1,00
0,55		7,5	144,97	1087,3	1,3	3303	2863	0,81	0,87
0,55		7,5	161,2	1209,0	1,2	3672	2808	0,81	0,76
0,55		7,5	181,04	1357,8	1,0	4124	2197	0,81	0,53

kW₁	n₁	i₁	i₂	i_{TOT}	n₂	M₂	M_{2MAX}	RD	sf
1,5	1400	10	25,24	252,4	5,5	2043	2750	0,79	1,35
1,5		10	28,95	289,5	4,8	2344	2750	0,79	1,17
1,5		10	32	320,0	4,4	2591	2751	0,79	1,06
1,1		10	38,43	384,3	3,6	2282	2751	0,79	1,21
1,1		10	43,75	437,5	3,2	2597	2751	0,79	1,06
0,75		10	50,18	501,8	2,8	2031	2807	0,79	1,38
0,75		10	58,12	581,2	2,4	2353	2804	0,79	1,19
0,75		10	68,18	681,8	2,1	2760	2803	0,79	1,02
0,55		10	81,33	813,3	1,7	2414	2805	0,79	1,16
0,55		10	89,56	895,6	1,6	2659	2805	0,79	1,06
0,55		10	110,93	1109,3	1,3	3293	2863	0,79	0,87
0,55		10	125,19	1251,9	1,1	3716	2861	0,79	0,77
0,55		10	144,97	1449,7	1,0	4303	2863	0,79	0,67
0,55		10	161,2	1612,0	0,9	4785	2808	0,79	0,59

kW₁	n₁	i₁	i₂	i_{TOT}	n₂	M₂	M_{2MAX}	RD	sf
1,1	1400	15	25,24	378,6	3,7	2195	2750	0,77	1,25
1,1		15	28,95	434,3	3,2	2518	2750	0,77	1,09
1,1		15	32	480,0	2,9	2783	2751	0,77	0,99
0,75		15	38,43	576,5	2,4	2279	2751	0,77	1,21
0,55		15	43,75	656,3	2,1	1903	2751	0,77	1,45
0,55		15	50,18	752,7	1,9	2182	2807	0,77	1,29
0,55		15	58,12	871,8	1,6	2528	2804	0,77	1,11
0,55		15	68,18	1022,7	1,4	2965	2803	0,77	0,95
0,55		15	81,33	1220,0	1,1	3537	2805	0,77	0,79
0,55		15	89,56	1343,4	1,0	3895	2805	0,77	0,72
0,55		15	110,93	1664,0	0,8	4824	2863	0,77	0,59
0,55		15	125,19	1877,9	0,7	5445	2861	0,77	0,53

kW₁	n₁	i₁	i₂	i_{TOT}	n₂	M₂	M_{2MAX}	RD	sf
0,75	1400	20	25,24	504,8	2,8	1925	2750	0,75	1,43
0,75		20	28,95	579,0	2,4	2207	2750	0,75	1,25
0,75		20	32	640,0	2,2	2440	2751	0,75	1,13
0,55		20	38,43	768,6	1,8	2149	2751	0,75	1,28
0,55		20	43,75	875,0	1,6	2446	2751	0,75	1,12
0,55		20	50,18	1003,6	1,4	2806	2807	0,75	1,00
0,55		20	58,12	1162,4	1,2	3250	2804	0,75	0,86
0,55		20	68,18	1363,6	1,0	3812	2803	0,75	0,74
0,55		20	81,33	1626,6	0,9	4548	2805	0,75	0,62
0,55		20	89,56	1791,2	0,8	5008	2805	0,75	0,56

kW₁	n₁	i₁	i₂	i_{TOT}	n₂	M₂	M_{2MAX}	RD	sf
0,75	1400	25	25,24	631,0	2,2	2376	2750	0,74	1,16
0,55		25	28,95	723,8	1,9	1999	2750	0,74	1,38
0,55		25	32	800,0	1,8	2209	2751	0,74	1,25
0,55		25	38,43	960,8	1,5	2653	2751	0,74	1,04
0,55		25	43,75	1093,8	1,3	3020	2751	0,74	0,91
0,55		25	50,18	1254,5	1,1	3464	2807	0,74	0,81
0,55		25	58,12	1453,0	1,0	4012	2804	0,74	0,70
0,55		25	68,18	1704,5	0,8	4707	2803	0,74	0,60
0,55		25	81,33	2033,3	0,7	5614	2805	0,74	0,50

kW₁	n₁	i₁	i₂	i_{TOT}	n₂	M₂	M_{2MAX}	RD	sf
0,55	1400	30	25,24	757,2	1,8	2039	2750	0,72	1,35
0,55		30	28,95	868,5	1,6	2338	2750	0,72	1,18
0,55		30	32	960,0	1,5	2585	2751	0,72	1,06
0,55		30	38,43	1152,9	1,2	3104	2751	0,72	0,89
0,55		30	43,75	1312,5	1,1	3534	2751	0,72	0,78
0,55		30	50,18	1505,4	0,9	4053	2807	0,72	0,69
0,55		30	58,12	1743,6	0,8	4694	2804	0,72	0,60
0,55		30	68,18	2045,4	0,7	5507	2803	0,72	0,51

kW₁	n₁	i₁	i₂	i_{TOT}	n₂	M₂	M_{2MAX}	RD	sf
0,55	1400	40	25,24	1009,6	1,4	2509	2750	0,66	1,10
0,55		40	28,95	1158,0	1,2	2878	2750	0,66	0,96
0,55		40	32	1280,0	1,1	3181	2751	0,66	0,86
0,55		40	38,43	1537,2	0,9	3820	2751	0,66	0,72
0,55		40	43,75	1750,0	0,8	4349	2751	0,66	0,63
0,55		40	50,18	2007,2	0,7	4988	2807	0,66	0,56

kW₁	n₁	i₁	i₂	i_{TOT}	n₂	M₂	M_{2MAX}	RD	sf
0,55	1400	50	25,24	1262,0	1,1	2962	2750	0,63	0,93
0,55		50	28,95	1447,5	1,0	3397	2750	0,63	0,81
0,55		50	32	1600,0	0,9	3755	2751	0,63	0,73
0,55		50	38,43	1921,5	0,7	4510	2751	0,63	0,61
0,55		50	43,75	2187,5	0,6	5134	2751	0,63	0,54

kW₁	n₁	i₁	i₂	i_{TOT}	n₂	M₂	M_{2MAX}	RD	sf
0,55	1400	60	25,24	1514,4	0,9	3345	2750	0,59	0,82
0,55		60	28,95	1737,0	0,8	3837	2750	0,59	0,72
0,55		60	32	1920,0	0,7	4241	2751	0,59	0,65
0,55		60	38,43	2305,8	0,6	5094	2751	0,59	0,54

kW₁	n₁	i₁	i₂	i_{TOT}	n₂	M₂	M_{2MAX}	RD	sf
0,55	1400	80	25,24	2019,2	0,7	3833	2750	0,51	0,72
0,55		80	28,95	2316,0	0,6	4397	2750	0,51	0,63
0,55		80	32	2560,0	0,5	4860	2751	0,51	0,57

kW₁	n₁	i₁	i₂	i_{TOT}	n₂	M₂	M_{2MAX}	RD	sf
0,55	1400	100	25,24	2524,0	0,6	4530	2750	0,48	0,61
0,55		100	28,95	2895,0	0,5	5196	2750	0,48	0,53

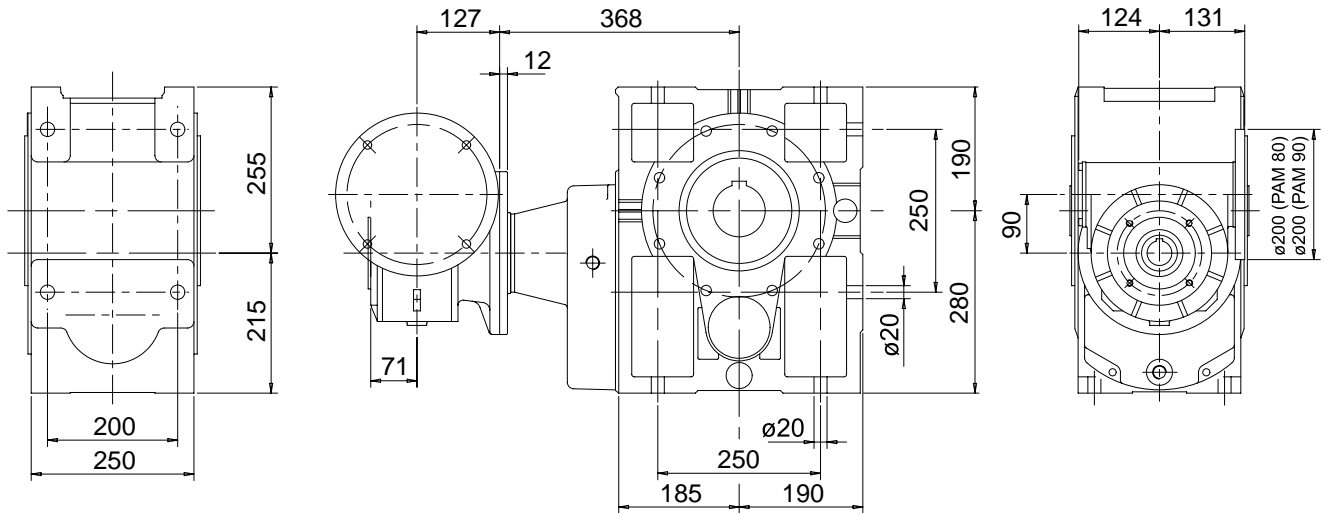
Per combinazioni con rapporti diversi contattare il nostro Uff. Tecnico.

Should a different combination be required, please contact our technical department.

MI 90 F + MOT 160/3

Dimensioni

Overall dimensions



Prestazioni

Performances

kW₁	n₁	i₁	i₂	i_{TOT}	n₂	M₂	M_{2MAX}	RD	sf
1,5	1400	7,5	64,38	482,9	2,9	4000	4730	0,81	1,18
1,5		7,5	75,99	569,9	2,5	4721	4730	0,81	1,00
1,1		7,5	85,57	641,8	2,2	3899	4730	0,81	1,21
1,1		7,5	97,17	728,8	1,9	4427	4730	0,81	1,07
0,75		7,5	111,49	836,2	1,7	3463	4730	0,81	1,37
0,75		7,5	129,64	972,3	1,4	4027	4840	0,81	1,20
0,75		7,5	153,37	1150,3	1,2	4764	4840	0,81	1,02
0,55		7,5	168,21	1261,6	1,1	3832	4840	0,81	1,26
0,55		7,5	206,77	1550,8	0,9	4710	4840	0,81	1,03
0,55		7,5	232,48	1743,6	0,8	5296	4840	0,81	0,91
0,55		7,5	266,29	1997,2	0,7	6066	4840	0,81	0,80
0,55		7,5	283,33	2125,0	0,7	6454	4510	0,81	0,70
0,55		7,5	324,55	2434,1	0,6	7394	4510	0,81	0,61

kW₁	n₁	i₁	i₂	i_{TOT}	n₂	M₂	M_{2MAX}	RD	sf
1,1	1400	10	64,38	643,8	2,2	3822	4730	0,79	1,24
1,1		10	75,99	759,9	1,8	4511	4730	0,79	1,05
1,1		10	85,57	855,7	1,6	5080	4730	0,79	0,93
0,75		10	97,17	971,7	1,4	3933	4730	0,79	1,20
0,75		10	111,49	1114,9	1,3	4513	4730	0,79	1,05
0,75		10	129,64	1296,4	1,1	5248	4840	0,79	0,92
0,55		10	153,37	1533,7	0,9	4553	4840	0,79	1,06
0,55		10	168,21	1682,1	0,8	4993	4840	0,79	0,97
0,55		10	206,77	2067,7	0,7	6138	4840	0,79	0,79
0,55		10	232,48	2324,8	0,6	6901	4840	0,79	0,70
0,55		10	266,29	2662,9	0,5	7905	4840	0,79	0,61
0,55		10	283,33	2833,3	0,5	8410	4510	0,79	0,54

kW₁	n₁	i₁	i₂	i_{TOT}	n₂	M₂	M_{2MAX}	RD	sf
0,75	1400	15	64,38	965,7	1,4	3818	4730	0,77	1,24
0,75		15	75,99	1139,9	1,2	4507	4730	0,77	1,05
0,55		15	85,57	1283,6	1,1	3721	4730	0,77	1,27
0,55		15	97,17	1457,6	1,0	4226	4730	0,77	1,12
0,55		15	111,49	1672,4	0,8	4849	4730	0,77	0,98
0,55		15	129,64	1944,6	0,7	5638	4840	0,77	0,86
0,55		15	153,37	2300,6	0,6	6670	4840	0,77	0,73
0,55		15	168,21	2523,2	0,6	7316	4840	0,77	0,66
0,55		15	206,77	3101,6	0,5	8993	4840	0,77	0,54

kW₁	n₁	i₁	i₂	i_{TOT}	n₂	M₂	M_{2MAX}	RD	sf
0,75	1400	20	64,38	1287,6	1,1	4909	4730	0,75	0,96
0,55		20	75,99	1519,8	0,9	4249	4730	0,75	1,11
0,55		20	85,57	1711,4	0,8	4785	4730	0,75	0,99
0,55		20	97,17	1943,4	0,7	5433	4730	0,75	0,87
0,55		20	111,49	2229,8	0,6	6234	4730	0,75	0,76
0,55		20	129,64	2592,8	0,5	7249	4840	0,75	0,67
0,55		20	153,37	3067,4	0,5	8576	4840	0,75	0,56
0,55		20	168,21	3364,2	0,4	9406	4840	0,75	0,51

kW₁	n₁	i₁	i₂	i_{TOT}	n₂	M₂	M_{2MAX}	RD	sf
0,55	1400	25	64,38	1609,5	0,9	4444	4730	0,74	1,06
0,55		25	75,99	1899,8	0,7	5246	4730	0,74	0,90
0,55		25	85,57	2139,3	0,7	5907	4730	0,74	0,80
0,55		25	97,17	2429,3	0,6	6708	4730	0,74	0,71
0,55		25	111,49	2787,3	0,5	7696	4730	0,74	0,61
0,55		25	129,64	3241,0	0,4	8949	4840	0,74	0,54

kW₁	n₁	i₁	i₂	i_{TOT}	n₂	M₂	M_{2MAX}	RD	sf
0,55	1400	30	64,38	1931,4	0,7	5200	4730	0,72	0,91
0,55		30	75,99	2279,7	0,6	6138	4730	0,72	0,77
0,55		30	85,57	2567,1	0,5	6911	4730	0,72	0,68
0,55		30	97,17	2915,1	0,5	7848	4730	0,72	0,60
0,55		30	111,49	3344,7	0,4	9005	4730	0,72	0,53

kW₁	n₁	i₁	i₂	i_{TOT}	n₂	M₂	M_{2MAX}	RD	sf
0,55	1400	40	64,38	2575,2	0,5	6400	4730	0,66	0,74
0,55		40	75,99	3039,6	0,5	7554	4730	0,66	0,63
0,55		40	85,57	3422,8	0,4	8506	4730	0,66	0,56

kW₁	n₁	i₁	i₂	i_{TOT}	n₂	M₂	M_{2MAX}	RD	sf
0,55	1400	50	64,38	3219,0	0,4	7555	4730	0,63	0,63
0,55		50	75,99	3799,5	0,4	8918	4730	0,63	0,53

kW₁	n₁	i₁	i₂	i_{TOT}	n₂	M₂	M_{2MAX}	RD	sf
0,55	1400	60	64,38	3862,8	0,4	8533	4730	0,59	0,55

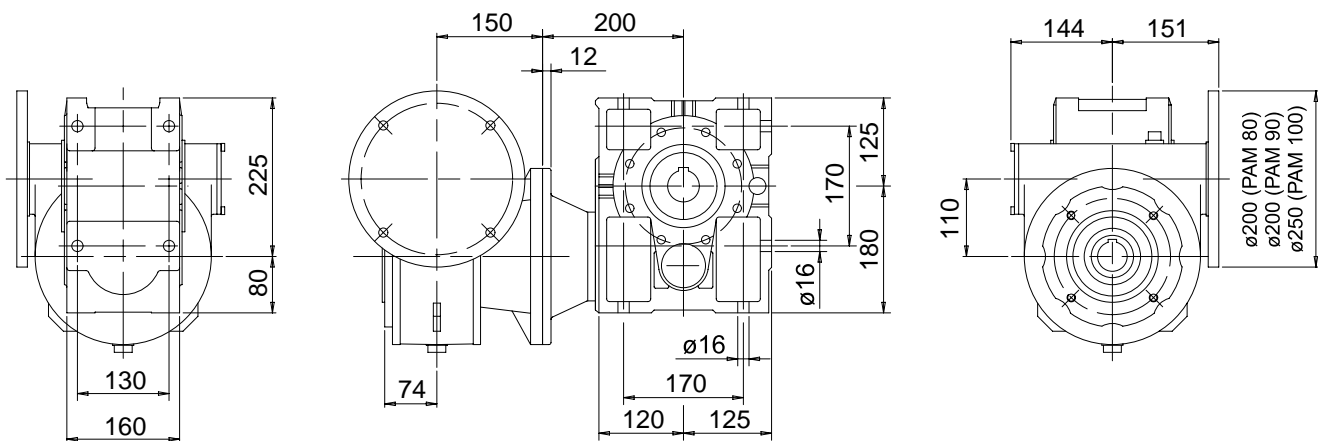
Per combinazioni con rapporti diversi contattare il nostro Uff. Tecnico.

Should a different combination be required, please contact our technical department.

MI 110 F + MOT 100/2

Dimensioni

Overall dimensions



Prestazioni

Performances

kW_1	n_1	i_1	i_2	i_{TOT}	n_2	M_2	M_{2MAX}	RD	sf
2,2	1400	7,5	9,53	71,5	19,6	859	913	0,80	1,06
1,5		7,5	12,31	92,3	15,2	756	976	0,80	1,29
1,5		7,5	15	112,5	12,4	921	1122	0,80	1,22
1,5		7,5	19,06	143,0	9,8	1171	1155	0,80	0,99
1,1		7,5	24,62	184,7	7,6	1109	1265	0,80	1,14
1,1		7,5	30	225,0	6,2	1351	1122	0,80	0,83
1,1		7,5	43,33	325,0	4,3	1952	1023	0,80	0,52

kW_1	n_1	i_1	i_2	i_{TOT}	n_2	M_2	M_{2MAX}	RD	sf
1,5	1400	10	9,53	95,3	14,7	772	913	0,79	1,18
1,5		10	12,31	123,1	11,4	997	976	0,79	0,98
1,1		10	15	150,0	9,3	891	1122	0,79	1,26
1,1		10	19,06	190,6	7,3	1132	1155	0,79	1,02
1,1		10	24,62	246,2	5,7	1462	1265	0,79	0,87
1,1		10	30	300,0	4,7	1781	1122	0,79	0,63

kW_1	n_1	i_1	i_2	i_{TOT}	n_2	M_2	M_{2MAX}	RD	sf
1,1	1400	15	9,53	143,0	9,8	819	913	0,76	1,11
1,1		15	12,31	184,7	7,6	1058	976	0,76	0,92
1,1		15	15	225,0	6,2	1289	1122	0,76	0,87
1,1		15	19,06	285,9	4,9	1638	1155	0,76	0,71
1,1		15	24,62	369,3	3,8	2116	1265	0,76	0,60

kW_1	n_1	i_1	i_2	i_{TOT}	n_2	M_2	M_{2MAX}	RD	sf
1,1	1400	20	9,53	190,6	7,3	1039	913	0,73	0,88
1,1		20	12,31	246,2	5,7	1343	976	0,73	0,73
1,1		20	15	300,0	4,7	1636	1122	0,73	0,69
1,1		20	19,06	381,2	3,7	2079	1155	0,73	0,56

kW_1	n_1	i_1	i_2	i_{TOT}	n_2	M_2	M_{2MAX}	RD	sf
1,1	1400	25	9,53	238,3	5,9	1316	913	0,74	0,69
1,1		25	12,31	307,8	4,5	1700	976	0,74	0,57
1,1		25	15	375,0	3,7	2071	1122	0,74	0,54

kW_1	n_1	i_1	i_2	i_{TOT}	n_2	M_2	M_{2MAX}	RD	sf
1,1	1400	30	9,53	285,9	4,9	1539	913	0,72	0,59

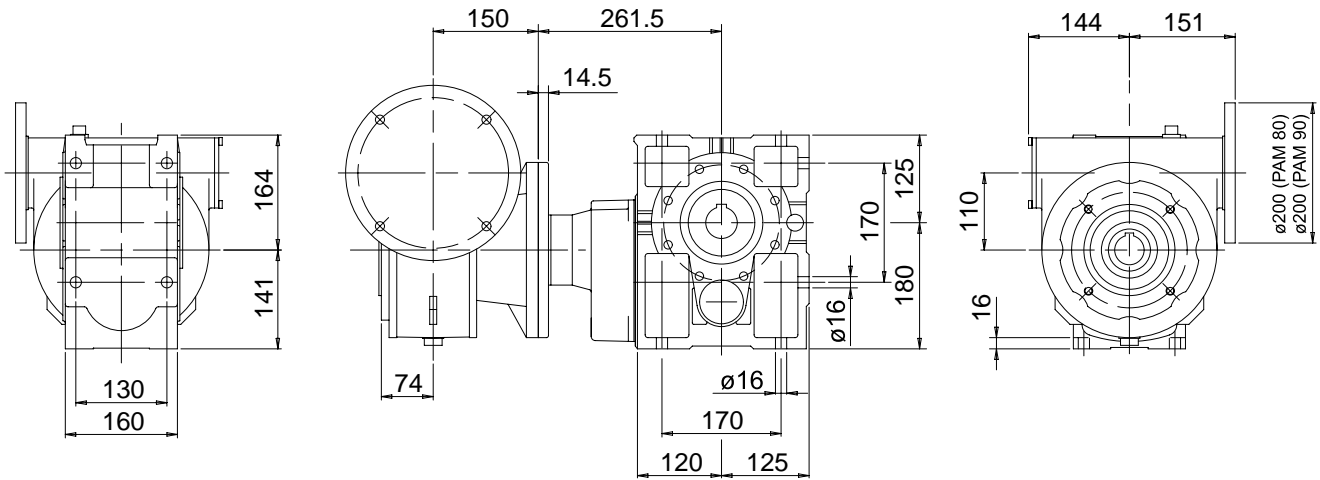
Per combinazioni con rapporti diversi contattare il nostro Uff. Tecnico.

Should a different combination be required, please contact our technical department.

MI 110 F + MOT 100/3

Dimensioni

Overall dimensions



Prestazioni

Performances

kW_1	n_1	i_1	i_2	i_{TOT}	n_2	M_2	M_{2MAX}	RD	sf
1,1	1400	7,5	32,17	241,3	5,8	1449	1239	0,80	0,86
1,1		7,5	38,13	286,0	4,9	1718	1485	0,80	0,86
1,1		7,5	43,14	323,6	4,3	1943	1485	0,80	0,76
1,1		7,5	49,33	370,0	3,8	2222	1485	0,80	0,67

kW_1	n_1	i_1	i_2	i_{TOT}	n_2	M_2	M_{2MAX}	RD	sf
1,1	1400	10	32,17	321,7	4,4	1910	1239	0,79	0,65
1,1		10	38,13	381,3	3,7	2264	1485	0,79	0,66
1,1		10	43,14	431,4	3,2	2561	1485	0,79	0,58
1,1		10	49,33	493,3	2,8	2929	1485	0,79	0,51

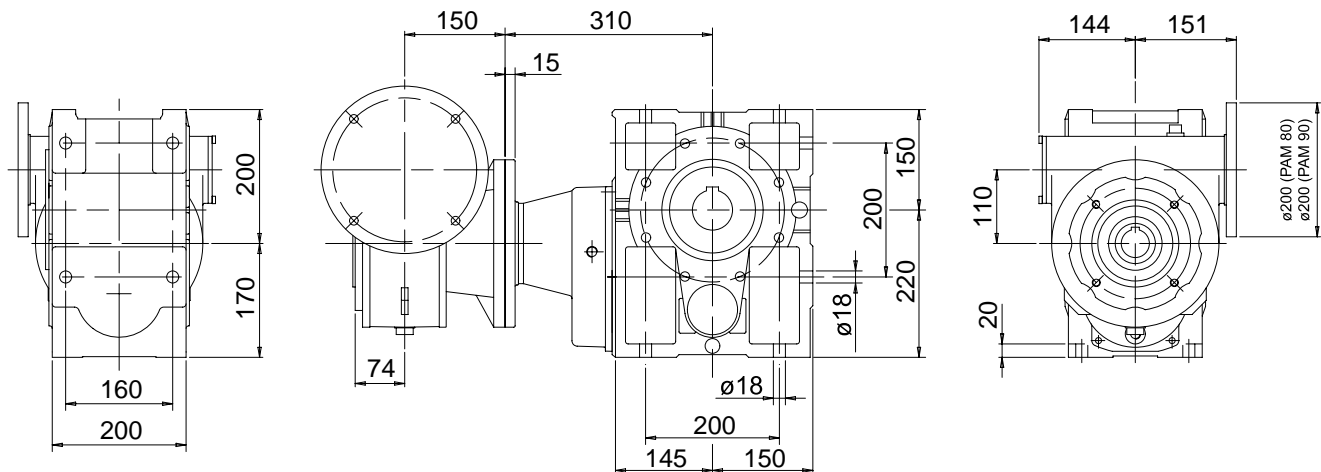
Per combinazioni con rapporti diversi contattare il nostro Uff. Tecnico.

Should a different combination be required, please contact our technical department.

MI 110 F + MOT 125/3

Dimensioni

Overall dimensions



Prestazioni

Performances

kW₁	n₁	i₁	i₂	i_{TOT}	n₂	M₂	M_{2MAX}	RD	sf
2,2	1400	7,5	25,24	189,3	7,4	2274	2750	0,80	1,21
1,5		7,5	28,95	217,1	6,4	1778	2750	0,80	1,55
1,5		7,5	32	240,0	5,8	1966	2750	0,80	1,40
1,5		7,5	38,43	288,2	4,9	2361	2750	0,80	1,17
1,1		7,5	43,75	328,1	4,3	1971	2750	0,80	1,40
1,1		7,5	50,18	376,4	3,7	2260	2805	0,80	1,24
1,1		7,5	58,12	435,9	3,2	2618	2805	0,80	1,07
1,1		7,5	68,18	511,4	2,7	3071	2805	0,80	0,91
1,1		7,5	81,33	610,0	2,3	3663	2805	0,80	0,77
1,1		7,5	89,56	671,7	2,1	4034	2805	0,80	0,70
1,1		7,5	110,93	832,0	1,7	4997	2863	0,80	0,57
1,1		7,5	125,19	938,9	1,5	5639	2863	0,80	0,51

kW₁	n₁	i₁	i₂	i_{TOT}	n₂	M₂	M_{2MAX}	RD	sf
1,5	1400	10	25,24	252,4	5,5	2043	2750	0,79	1,35
1,5		10	28,95	289,5	4,8	2344	2750	0,79	1,17
1,5		10	32	320,0	4,4	2591	2750	0,79	1,06
1,1		10	38,43	384,3	3,6	2282	2750	0,79	1,21
1,1		10	43,75	437,5	3,2	2597	2750	0,79	1,06
1,1		10	50,18	501,8	2,8	2979	2805	0,79	0,94
1,1		10	58,12	581,2	2,4	3450	2805	0,79	0,81
1,1		10	68,18	681,8	2,1	4048	2805	0,79	0,69
1,1		10	81,33	813,3	1,7	4828	2805	0,79	0,58
1,1		10	89,56	895,6	1,6	5317	2805	0,79	0,53

kW₁	n₁	i₁	i₂	i_{TOT}	n₂	M₂	M_{2MAX}	RD	sf
1,1	1400	15	25,24	378,6	3,7	2169	2750	0,76	1,27
1,1		15	28,95	434,3	3,2	2488	2750	0,76	1,11
1,1		15	32	480,0	2,9	2750	2750	0,76	1,00
1,1		15	38,43	576,5	2,4	3303	2750	0,76	0,83
1,1		15	43,75	656,3	2,1	3760	2750	0,76	0,73
1,1		15	50,18	752,7	1,9	4313	2805	0,76	0,65
1,1		15	58,12	871,8	1,6	4995	2805	0,76	0,56

kW₁	n₁	i₁	i₂	i_{TOT}	n₂	M₂	M_{2MAX}	RD	sf
1,1	1400	20	25,24	504,8	2,8	2753	2750	0,73	1,00
1,1		20	28,95	579,0	2,4	3158	2750	0,73	0,87
1,1		20	32	640,0	2,2	3490	2750	0,73	0,79
1,1		20	38,43	768,6	1,8	4192	2750	0,73	0,66
1,1		20	43,75	875,0	1,6	4772	2750	0,73	0,58
1,1		20	50,18	1003,6	1,4	5473	2805	0,73	0,51

kW₁	n₁	i₁	i₂	i_{TOT}	n₂	M₂	M_{2MAX}	RD	sf
1,1	1400	25	25,24	631,0	2,2	3485	2750	0,74	0,79
1,1		25	28,95	723,8	1,9	3997	2750	0,74	0,69
1,1		25	32	800,0	1,8	4418	2750	0,74	0,62
1,1		25	38,43	960,8	1,5	5306	2750	0,74	0,52

kW₁	n₁	i₁	i₂	i_{TOT}	n₂	M₂	M_{2MAX}	RD	sf
1,1	1400	30	25,24	757,2	1,8	4077	2750	0,72	0,67
1,1		30	28,95	868,5	1,6	4676	2750	0,72	0,59
1,1		30	32	960,0	1,5	5169	2750	0,72	0,53

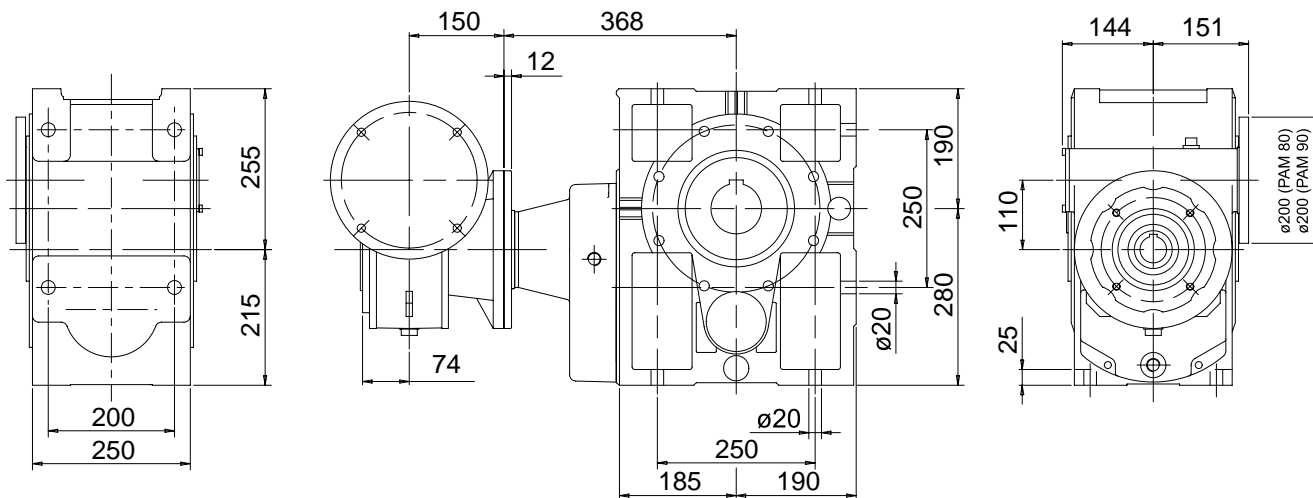
Per combinazioni con rapporti diversi contattare il nostro Uff. Tecnico.

Should a different combination be required, please contact our technical department.

MI 110 F + MOT 160/3

Dimensioni

Overall dimensions



Prestazioni

Performances

kW_1	n_1	i_1	i_2	i_{TOT}	n_2	M_2	M_{2MAX}	RD	sf
1,5	1400	7,5	64,38	482,9	2,9	3954	4730	0,80	1,20
1,5		7,5	75,99	569,9	2,5	4668	4730	0,80	1,01
1,1		7,5	85,57	641,8	2,2	3854	4730	0,80	1,23
1,1		7,5	97,17	728,8	1,9	4377	4730	0,80	1,08
1,1		7,5	111,49	836,2	1,7	5022	4730	0,80	0,94
1,1		7,5	129,64	972,3	1,4	5839	4840	0,80	0,83
1,1		7,5	153,37	1150,3	1,2	6908	4840	0,80	0,70
1,1		7,5	168,21	1261,6	1,1	7577	4840	0,80	0,64
1,1		7,5	206,77	1550,8	0,9	9314	4840	0,80	0,52

kW_1	n_1	i_1	i_2	i_{TOT}	n_2	M_2	M_{2MAX}	RD	sf
1,5	1400	10	64,38	643,8	2,2	5212	4730	0,79	0,91
1,5		10	75,99	759,9	1,8	6152	4730	0,79	0,77
1,5		10	85,57	855,7	1,6	6927	4730	0,79	0,68
1,1		10	97,17	971,7	1,4	5769	4730	0,79	0,82
1,1		10	111,49	1114,9	1,3	6619	4730	0,79	0,71
1,1		10	129,64	1296,4	1,1	7697	4840	0,79	0,63
1,1		10	153,37	1533,7	0,9	9105	4840	0,79	0,53

kW_1	n_1	i_1	i_2	i_{TOT}	n_2	M_2	M_{2MAX}	RD	sf
1,1	1400	15	64,38	965,7	1,4	5533	4730	0,76	0,85
1,1		15	75,99	1139,9	1,2	6531	4730	0,76	0,72
1,1		15	85,57	1283,6	1,1	7354	4730	0,76	0,64
1,1		15	97,17	1457,6	1,0	8351	4730	0,76	0,57

kW_1	n_1	i_1	i_2	i_{TOT}	n_2	M_2	M_{2MAX}	RD	sf
1,1	1400	20	64,38	1287,6	1,1	7022	4730	0,73	0,67
1,1		20	75,99	1519,8	0,9	8288	4730	0,73	0,57
1,1		20	85,57	1711,4	0,8	9333	4730	0,73	0,51

kW_1	n_1	i_1	i_2	i_{TOT}	n_2	M_2	M_{2MAX}	RD	sf
1,1	1400	25	64,38	1609,5	0,9	8889	4730	0,74	0,53

Per combinazioni con rapporti diversi contattare il nostro Uff. Tecnico.

Should a different combination be required, please contact our technical department.

