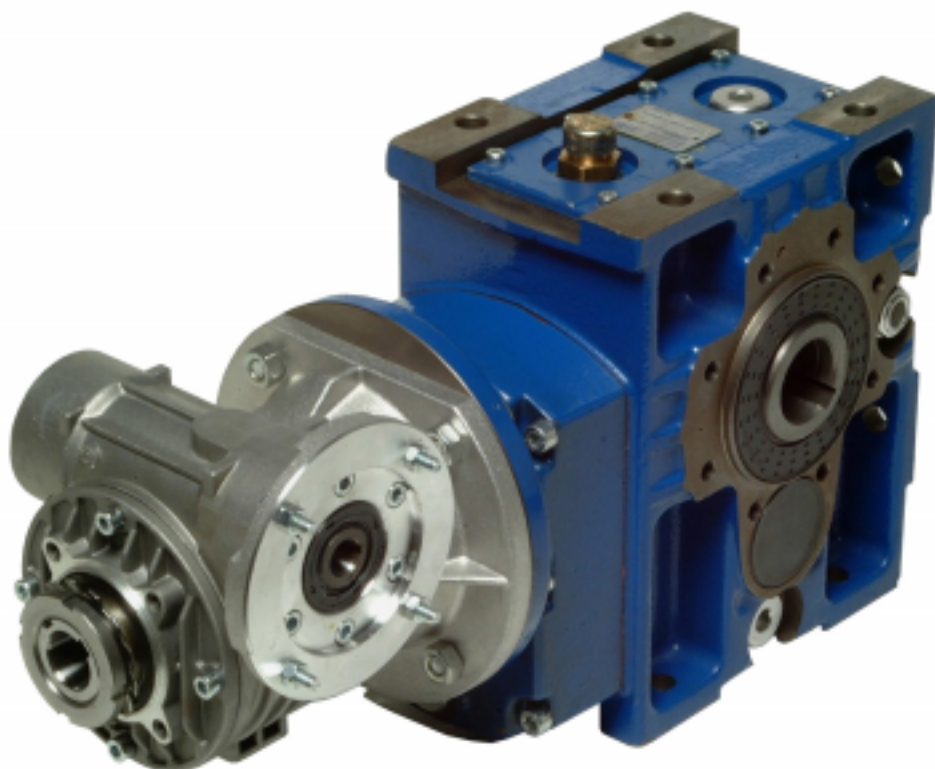


SITI

Combinazioni tra riduttori serie IL-MIL e MOT *Combined series IL-MIL + MOT reduction units*



Combinazioni serie IL-MIL + MOT

Sono disponibili varie combinazioni tra riduttori a vite senza fine con limitatore di coppia serie IL-MIL (1° stadio) e riduttori ortogonali serie MOT (2° stadio). Queste combinazioni sono particolarmente indicate nelle applicazioni ad alto rapporto di riduzione (oltre 7000:1) in cui gli organi meccanici mossi dal riduttore combinato possono subire arresti forzati improvvisi ed imprevedibili con conseguente rischio di rottura. Queste combinazioni sono caratterizzate inoltre dalla totale irreversibilità del moto anche con rapporti di riduzione bassi.

Combined units of the series IL-MIL + MOT

Several combinations of worm reduction units with torque limiter series IL-MIL (1st stage) and series MOT right-angle reduction units (2nd stage) are available. These combined units are particularly useful in applications requiring high reduction ratios (over 7000:1) in which the mechanical parts driven by the combined reduction unit may be forced to stop suddenly and unexpectedly risking break down. In addition, these combined units feature total reverse motion even with low reduction ratios.

Indice

Contents

Tabella prestazioni riduttori combinati	3	<i>Performance tables of combined gearboxes</i>	<i>3</i>
Caratteristiche generali	3	<i>General features</i>	<i>3</i>
Combinazioni disponibili	5	<i>Combinations available</i>	<i>5</i>
MIL 50 F + MOT 63/3	6	<i>MIL 50 F + MOT 63/3</i>	<i>6</i>
MIL 50 F + MOT 100/3	7	<i>MIL 50 F + MOT 100/3</i>	<i>7</i>
MIL 60 F + MOT 80/2	8	<i>MIL 60 F + MOT 80/2</i>	<i>8</i>
MIL 60 F + MOT 100/3	9	<i>MIL 60 F + MOT 100/3</i>	<i>9</i>
MIL 60 F + MOT 125/3	10	<i>MIL 60 F + MOT 125/3</i>	<i>10</i>
MIL 60 F + MOT 160/3	12	<i>MIL 60 F + MOT 160/3</i>	<i>12</i>
MIL 70 F + MOT 125/3	13	<i>MIL 70 F + MOT 125/3</i>	<i>13</i>
MIL 80 F + MOT 125/3	14	<i>MIL 80 F + MOT 125/3</i>	<i>14</i>
MIL 90 F + MOT 100/2	15	<i>MIL 90 F + MOT 100/2</i>	<i>15</i>
MIL 90 F + MOT 125/3	17	<i>MIL 90 F + MOT 125/3</i>	<i>17</i>
MIL 90 F + MOT 160/3	19	<i>MIL 90 F + MOT 160/3</i>	<i>19</i>
MIL 110 F + MOT 100/2	20	<i>MIL 110 F + MOT 100/2</i>	<i>20</i>
MIL 110 F + MOT 125/3	21	<i>MIL 110 F + MOT 125/3</i>	<i>21</i>
MIL 110 F + MOT 160/3	22	<i>MIL 110 F + MOT 160/3</i>	<i>22</i>

Tabella prestazioni riduttori combinati

E' opportuno fare presente che, nel caso dei riduttori combinati motorizzati, numerose motorizzazioni indicate nella tabella darebbero luogo a fattori di servizio particolarmente bassi. Ciò deriva dal fatto che, essendo il rapporto di riduzione particolarmente elevato e quindi la velocità in uscita molto bassa, mentre la coppia si eleva percentualmente di poco rispetto al riduttore semplice, i riduttori combinati richiedono potenze estremamente basse per non superare la coppia di uscita massima ammessa, spesso non compatibili con le motorizzazioni esistenti o con le predisposizioni PAM previste per il primo riduttore.

E' quindi pratica comune utilizzare sui combinati motorizzati valori di potenza in entrata estremamente elevati rispetto a quelli che corrisponderebbero alla massima coppia ammissibile.

In tutti questi casi, è indispensabile accertarsi che la coppia effettiva richiesta dall'applicazione non superi quella massima ammessa dal riduttore: indicata nelle tabelle come $M_2 \text{ max}$.

Caratteristiche generali

Le caratteristiche generali sono rilevabili sui cataloghi tecnico-commerciali delle serie I- MI e MOT.

Performance tables of combined gearboxes

It is convenient to point out that, in the case of wormgearboxes with motor, several kinds of motor sizes appearing in the performance tables would give rise to extremely low service factors. This comes from the consideration that, being the reduction ratio usually extremely high in the combined units, and thus the output speed extremely low, while the output torque suffers a percentually much smaller increase, if compared with the single gearbox, the combined units would require an extremely low input power for not exceeding the max. permissible output torque; this is often incompatible with the existing motor sizes, or with the motor-prearrangements (PAM) provided on the first unit.

It is therefore a common practice to use on the combined units with motor values of input power extremely high if compared with the ones which would correspond to the max. allowable output torque.

In all these cases, it is extremely important to make sure that the effective output torque requested by the application does not exceed the max. allowable one by the wormgearbox with motor: shown on the tables as $M_2 \text{ max}$.

General features

The general features of the units of this combination can be found on the technical catalogues of the series I-MI and MOT.

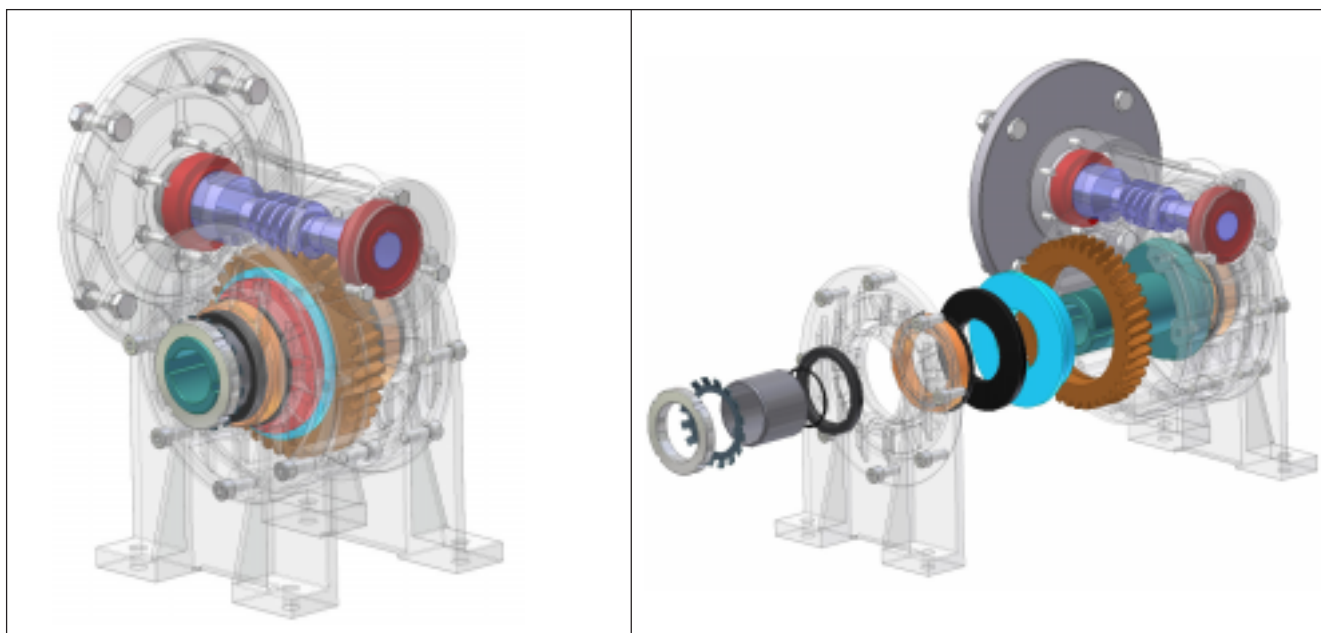
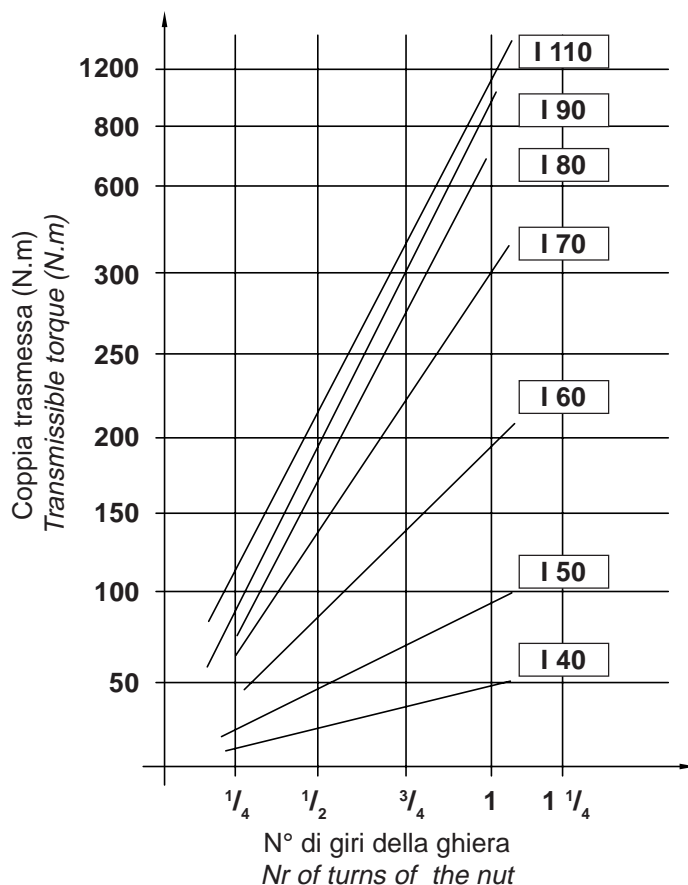
Caratteristiche IL-MIL

Il riduttore di velocità con limitatore di coppia incorporato è un riduttore dotato di un sistema di frizione interna sull'albero di uscita che può essere regolata dall'esterno per mezzo di una ghiera. Nel grafico seguente, per ogni grandezza disponibile, viene indicata la coppia trasmissibile in funzione del numero di giri dati alla ghiera di regolazione.

IL-MIL Features

The worm gearbox with built-in torque limiter is a gearbox equipped with an inner clutch system on the output shaft which can be adjusted through a threaded nut.

In the following graph, for each size where this device is available, a max. transmissible torque is given as a function of the number of turns of the adjusting nut.



Combinazioni disponibili

Combinations available

IL-MIL 50 F + MOT 63/3
IL-MIL 50 F + MOT 100/3

IL-MIL 60 F + MOT 80/2
IL-MIL 60 F + MOT 100/3
IL-MIL 60 F + MOT 125/3
IL-MIL 60 F + MOT 160/3

IL-MIL 70 F + MOT 125/3

IL-MIL 80 F + MOT 125/3

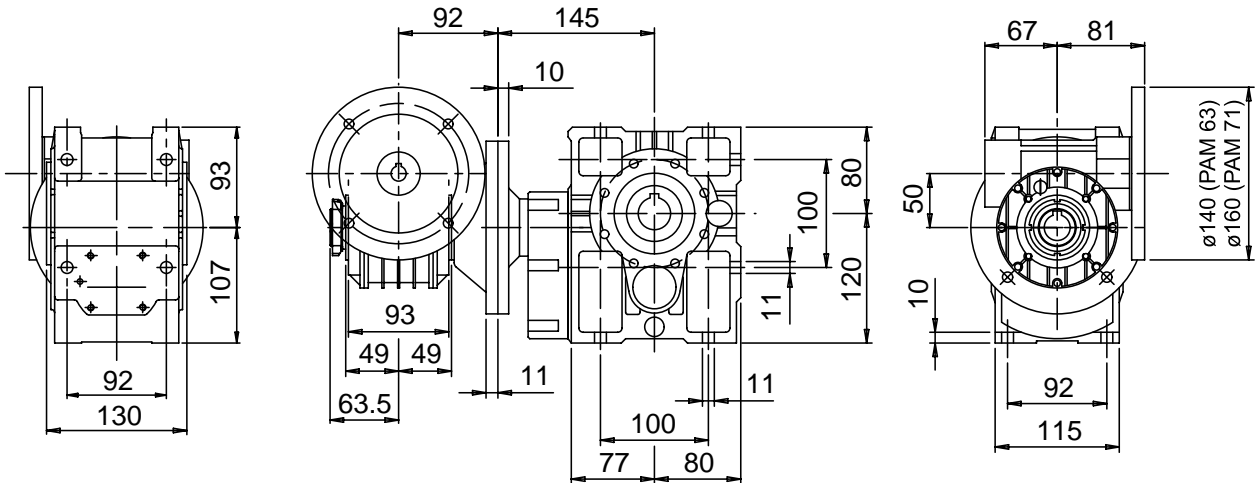
IL-MIL 90 F + MOT 100/2
IL-MIL 90 F + MOT 125/3
IL-MIL 90 F + MOT 160/3

IL-MIL 110 F + MOT 100/2
IL-MIL 110 F + MOT 125/3
IL-MIL 110 F + MOT 160/3

MIL 50 F + MOT 63/3

Dimensioni

Overall dimensions



Prestazioni

Performances

kW_1	n_1	i_1	i_2	i_{TOT}	n_2	M_2	M_{2MAX}	RD	sf
0,12	1400	50	16,54	827,0	1,7	380	264	0,56	0,69
0,12		50	21,3	1065,0	1,3	489	297	0,56	0,61
0,12		50	23,41	1170,5	1,2	538	286	0,56	0,53

kW_1	n_1	i_1	i_2	i_{TOT}	n_2	M_2	M_{2MAX}	RD	sf
0,12	1400	60	16,54	992,4	1,4	411	264	0,51	0,64
0,12		60	21,3	1278,0	1,1	529	297	0,51	0,56

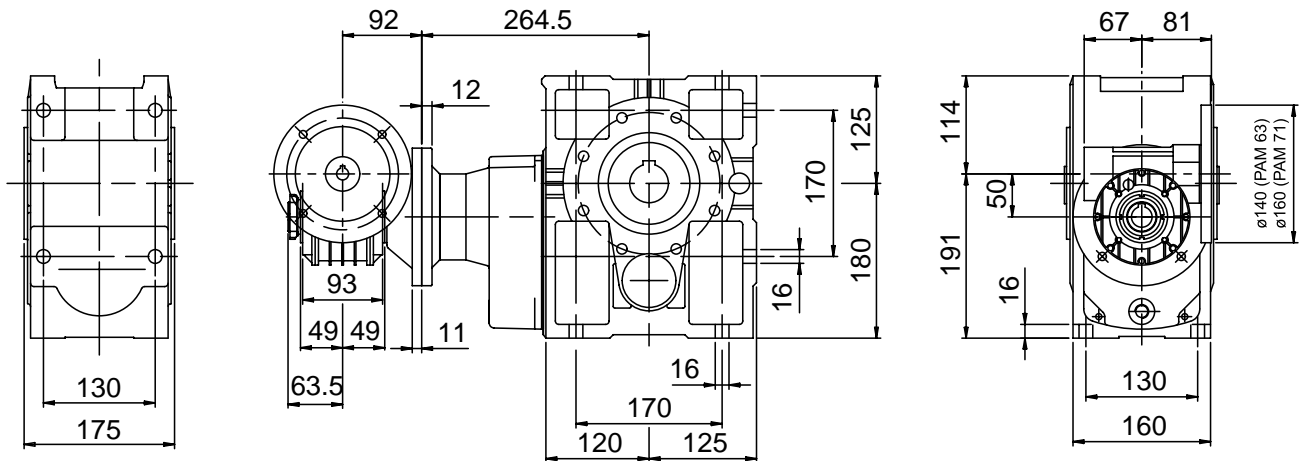
Per combinazioni con rapporti diversi contattare il nostro Uff. Tecnico.

Should a different combination be required, please contact our technical department.

MIL 50 F + MOT 100/3

Dimensioni

Overall dimensions



Prestazioni

Performances

kW_1	n_1	i_1	i_2	i_{TOT}	n_2	M_2	M_{2MAX}	RD	sf
0,12	1400	50	57,19	2859,5	0,5	1314	1342	0,56	1,02
0,12		50	67,45	3372,5	0,4	1549	1155	0,56	0,75

kW_1	n_1	i_1	i_2	i_{TOT}	n_2	M_2	M_{2MAX}	RD	sf
0,12	1400	60	57,19	3431,4	0,4	1421	1342	0,51	0,94
0,12		60	67,45	4047,0	0,3	1676	1155	0,51	0,69

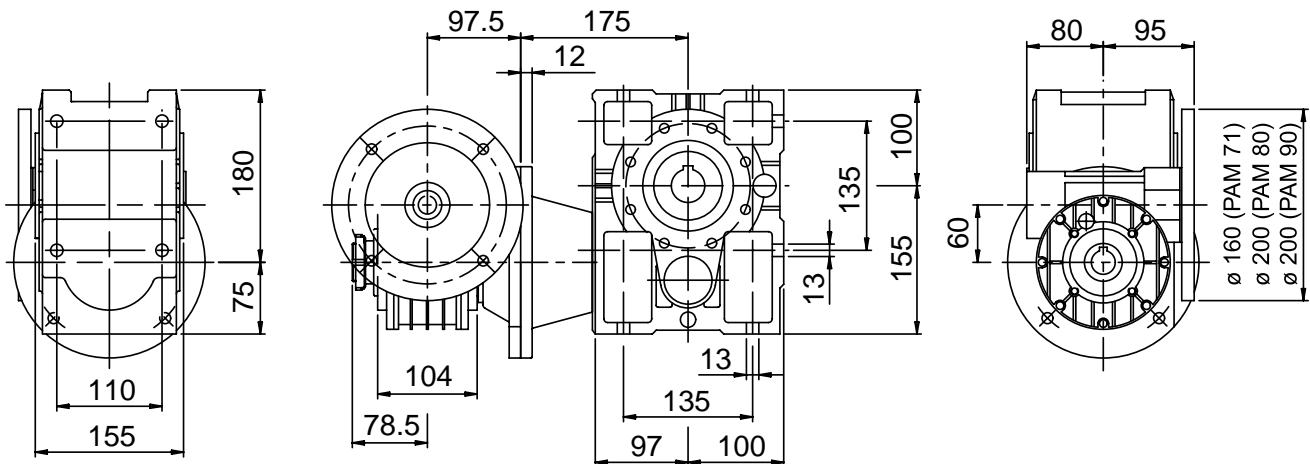
kW_1	n_1	i_1	i_2	i_{TOT}	n_2	M_2	M_{2MAX}	RD	sf
0,12	1400	80	57,19	4575,2	0,3	1861	1342	0,50	0,72
0,12		80	67,45	5396,0	0,3	2194	1155	0,50	0,53

Per combinazioni con rapporti diversi contattare il nostro Uff. Tecnico.

Should a different combination be required, please contact our technical department.

Dimensioni

Overall dimensions



Prestazioni

Performances

kW₁	n₁	i₁	i₂	i_{TOT}	n₂	M₂	M_{2MAX}	RD	sf
1,1	1400	7,5	9,53	71,5	19,6	453	515	0,84	1,14
1,1		7,5	12,31	92,3	15,2	585	664	0,84	1,13

kW₁	n₁	i₁	i₂	i_{TOT}	n₂	M₂	M_{2MAX}	RD	sf
0,25	1400	40	9,53	381,2	3,7	443	515	0,68	1,16
0,25		40	12,31	492,4	2,8	572	664	0,68	1,16
0,25		40	15	600,0	2,3	697	572	0,68	0,82
0,25		40	19,06	762,4	1,8	886	583	0,68	0,66
0,25		40	24,62	984,8	1,4	1145	660	0,68	0,58

kW₁	n₁	i₁	i₂	i_{TOT}	n₂	M₂	M_{2MAX}	RD	sf
0,25	1400	50	9,53	476,5	2,9	523	515	0,64	0,99
0,25		50	12,31	615,5	2,3	675	664	0,64	0,98
0,25		50	15	750,0	1,9	823	572	0,64	0,70
0,25		50	19,06	953,0	1,5	1045	583	0,64	0,56

kW₁	n₁	i₁	i₂	i_{TOT}	n₂	M₂	M_{2MAX}	RD	sf
0,25	1400	60	9,53	571,8	2,4	590	515	0,60	0,87
0,25		60	12,31	738,6	1,9	762	664	0,60	0,87
0,25		60	15	900,0	1,6	928	572	0,60	0,62
0,25		50	19,06	953,0	1,5	983	583	0,60	0,59

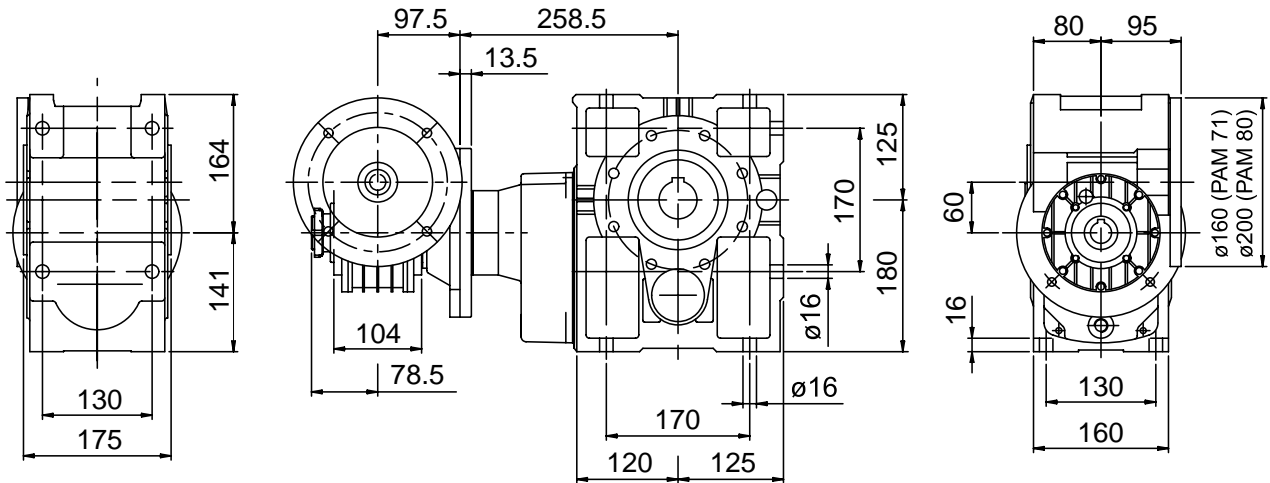
Per combinazioni con rapporti diversi contattare il nostro Uff. Tecnico.

Should a different combination be required, please contact our technical department.

MIL 60 F + MOT 100/3

Dimensioni

Overall dimensions



Prestazioni

Performances

kW_1	n_1	i_1	i_2	i_{TOT}	n_2	M_2	M_{2MAX}	RD	sf
0,25	1400	50	32,17	1608,5	0,9	1691	1239	0,62	0,73
0,25	1400	50	38,13	1906,5	0,7	2004	1485	0,62	0,74
0,25	1400	50	43,14	2157,0	0,6	2267	1485	0,62	0,65
0,25	1400	50	49,33	2466,5	0,6	2593	1485	0,62	0,57

kW_1	n_1	i_1	i_2	i_{TOT}	n_2	M_2	M_{2MAX}	RD	sf
0,25	1400	60	32,17	1930,2	0,7	1908	1239	0,58	0,65
0,25	1400	60	38,13	2287,8	0,6	2261	1485	0,58	0,66
0,25	1400	60	43,14	2588,4	0,5	2558	1485	0,58	0,58
0,25	1400	60	49,33	2959,8	0,5	2926	1485	0,58	0,51

kW_1	n_1	i_1	i_2	i_{TOT}	n_2	M_2	M_{2MAX}	RD	sf
0,25	1400	80	32,17	2573,6	0,5	2302	1239	0,52	0,54
0,25	1400	80	38,13	3050,4	0,5	2728	1485	0,52	0,54

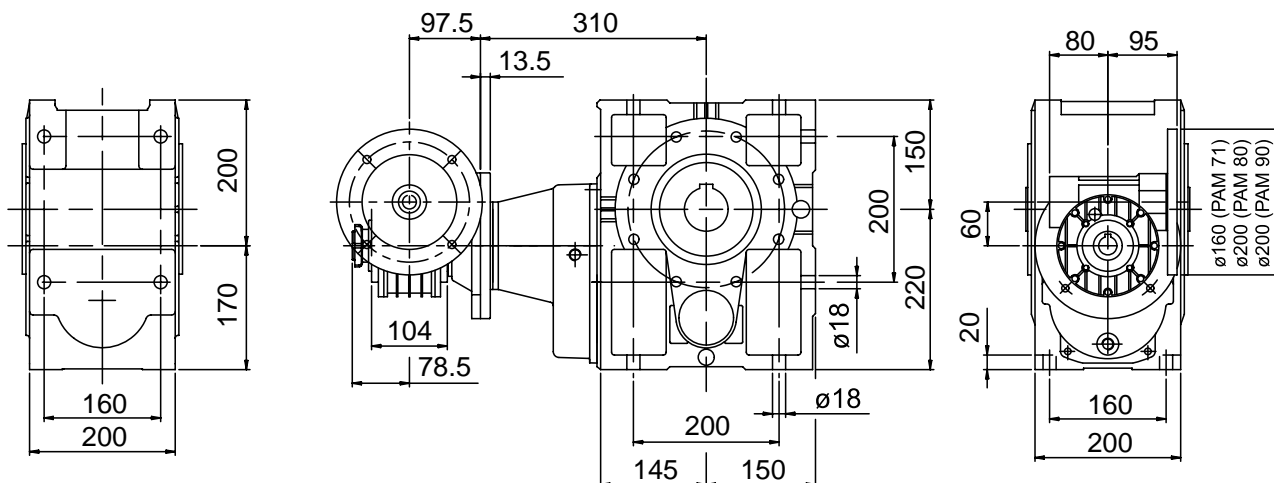
Per combinazioni con rapporti diversi contattare il nostro Uff. Tecnico.

Should a different combination be required, please contact our technical department.

MIL 60 F + MOT 125/3

Dimensioni

Overall dimensions



Prestazioni

Performances

kW_1	n_1	i_1	i_2	i_{TOT}	n_2	M_2	M_{2MAX}	RD	sf
1,1	1400	7,5	50,18	376,4	3,7	2286	2807	0,81	1,23
0,75	1400	7,5	89,56	671,7	2,1	2782	2805	0,81	1,01
0,55	1400	7,5	110,93	832,0	1,7	2527	2863	0,81	1,13
0,55	1400	7,5	125,19	938,9	1,5	2852	2861	0,81	1,00

kW_1	n_1	i_1	i_2	i_{TOT}	n_2	M_2	M_{2MAX}	RD	sf
1,5	1400	10	28,95	289,5	4,8	2344	2750	0,79	1,17
1,1	1400	10	50,18	501,8	2,8	2979	2807	0,79	0,94

kW_1	n_1	i_1	i_2	i_{TOT}	n_2	M_2	M_{2MAX}	RD	sf
1,1	1400	15	28,95	434,3	3,2	2458	2750	0,75	1,12
0,75	1400	15	50,18	752,7	1,9	2905	2807	0,75	0,97

kW_1	n_1	i_1	i_2	i_{TOT}	n_2	M_2	M_{2MAX}	RD	sf
0,75	1400	20	28,95	579,0	2,4	2235	2750	0,75	1,23
0,55	1400	20	50,18	1003,6	1,4	2841	2807	0,75	0,99

kW_1	n_1	i_1	i_2	i_{TOT}	n_2	M_2	M_{2MAX}	RD	sf
0,75	1400	25	28,95	723,8	1,9	2657	2750	0,72	1,03
0,37	1400	25	50,18	1254,5	1,1	2272	2807	0,72	1,24
0,37	1400	25	58,12	1453,0	1,0	2632	2804	0,72	1,07
0,37	1400	25	68,18	1704,5	0,8	3087	2803	0,72	0,91

kW_1	n_1	i_1	i_2	i_{TOT}	n_2	M_2	M_{2MAX}	RD	sf
0,37	1400	40	28,95	1158,0	1,2	1909	2750	0,65	1,44
0,25	1400	40	50,18	2007,2	0,7	2236	2807	0,65	1,26
0,25	1400	40	58,12	2324,8	0,6	2590	2804	0,65	1,08
0,25	1400	40	68,18	2727,2	0,5	3038	2803	0,65	0,92
0,25	1400	40	81,33	3253,2	0,4	3624	2805	0,65	0,77
0,25	1400	40	89,56	3582,4	0,4	3991	2805	0,65	0,70
0,25	1400	40	110,93	4437,2	0,3	4943	2863	0,65	0,58
0,25	1400	40	125,19	5007,6	0,3	5578	2861	0,65	0,51

kW₁	n₁	i₁	i₂	i_{TOT}	n₂	M₂	M_{2MAX}	RD	sf
0,25	1400	50	50,18	2509,0	0,6	2637	2807	0,62	1,06
0,25	1400	50	89,56	4478,0	0,3	4707	2805	0,62	0,60
0,25	1400	50	110,93	5546,5	0,3	5830	2863	0,62	0,49

kW₁	n₁	i₁	i₂	i_{TOT}	n₂	M₂	M_{2MAX}	RD	sf
0,37	1400	60	28,95	1737,0	0,8	2541	2750	0,58	1,08
0,25	1400	60	50,18	3010,8	0,5	2976	2807	0,58	0,94
0,25	1400	60	58,12	3487,2	0,4	3447	2804	0,58	0,81
0,25	1400	60	68,18	4090,8	0,3	4043	2803	0,58	0,69
0,25	1400	60	81,33	4879,8	0,3	4823	2805	0,58	0,58
0,25	1400	60	89,56	5373,6	0,3	5311	2805	0,58	0,53

kW₁	n₁	i₁	i₂	i_{TOT}	n₂	M₂	M_{2MAX}	RD	sf
0,37	1400	80	28,95	2316,0	0,6	3065	2750	0,52	0,90
0,25	1400	80	50,18	4014,4	0,3	3590	2807	0,52	0,78
0,25	1400	80	58,12	4649,6	0,3	4158	2804	0,52	0,67
0,25	1400	80	68,18	5454,4	0,3	4878	2803	0,52	0,57

kW₁	n₁	i₁	i₂	i_{TOT}	n₂	M₂	M_{2MAX}	RD	sf
0,25	1400	100	28,95	2895,0	0,5	2362	2750	0,48	1,16
0,25	1400	100	50,18	5018,0	0,3	4094	2807	0,48	0,69
0,25	1400	100	58,12	5812,0	0,2	4742	2804	0,48	0,59
0,25	1400	100	68,18	6818,0	0,2	5562	2803	0,48	0,50

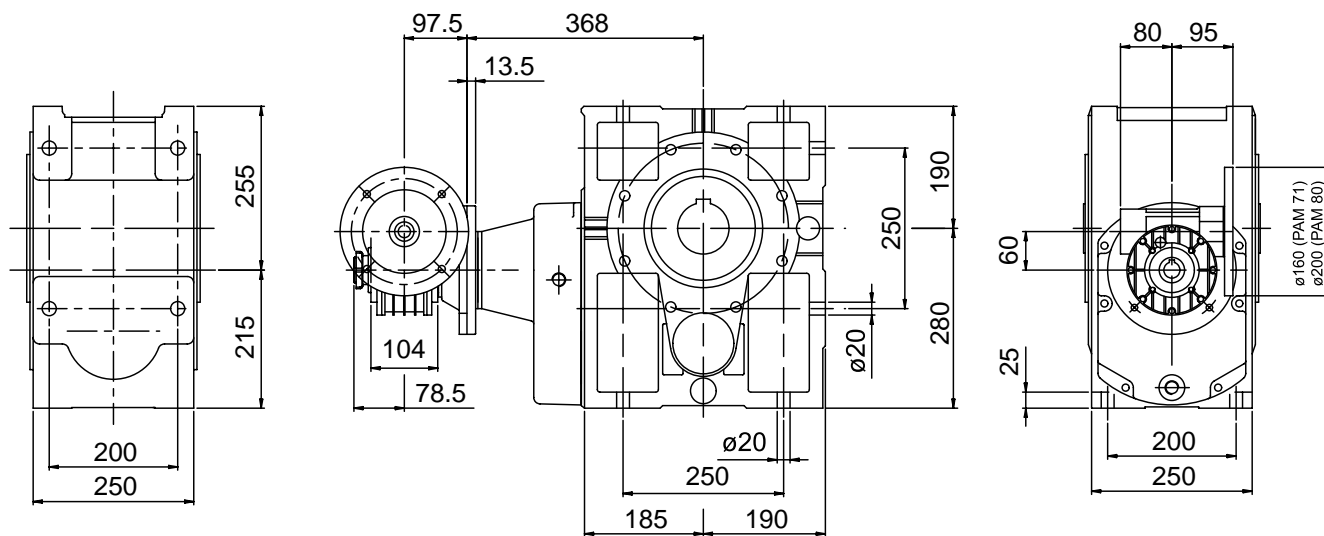
Per combinazioni con rapporti diversi contattare il nostro Uff. Tecnico.

Should a different combination be required, please contact our technical department.

MIL 60 F + MOT 160/3

Dimensioni

Overall dimensions



Prestazioni

Performances

kW_1	n_1	i_1	i_2	i_{TOT}	n_2	M_2	M_{2MAX}	RD	sf
0,25	1400	40	168,21	6728,4	0,2	7495	4840	0,65	0,65
0,25		40	206,77	8270,8	0,2	9213	4840	0,65	0,53

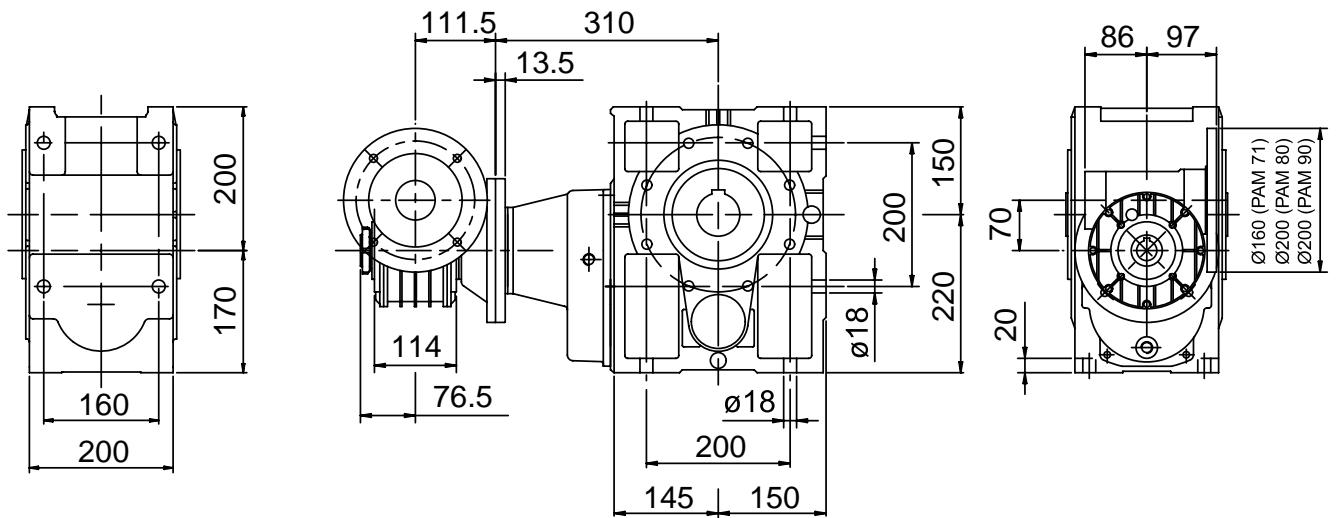
kW_1	n_1	i_1	i_2	i_{TOT}	n_2	M_2	M_{2MAX}	RD	sf
0,25	1400	50	168,21	8410,5	0,2	8841	4840	0,62	0,55

Per combinazioni con rapporti diversi contattare il nostro Uff. Tecnico.

Should a different combination be required, please contact our technical department.

Dimensioni

Overall dimensions



Prestazioni

Performances

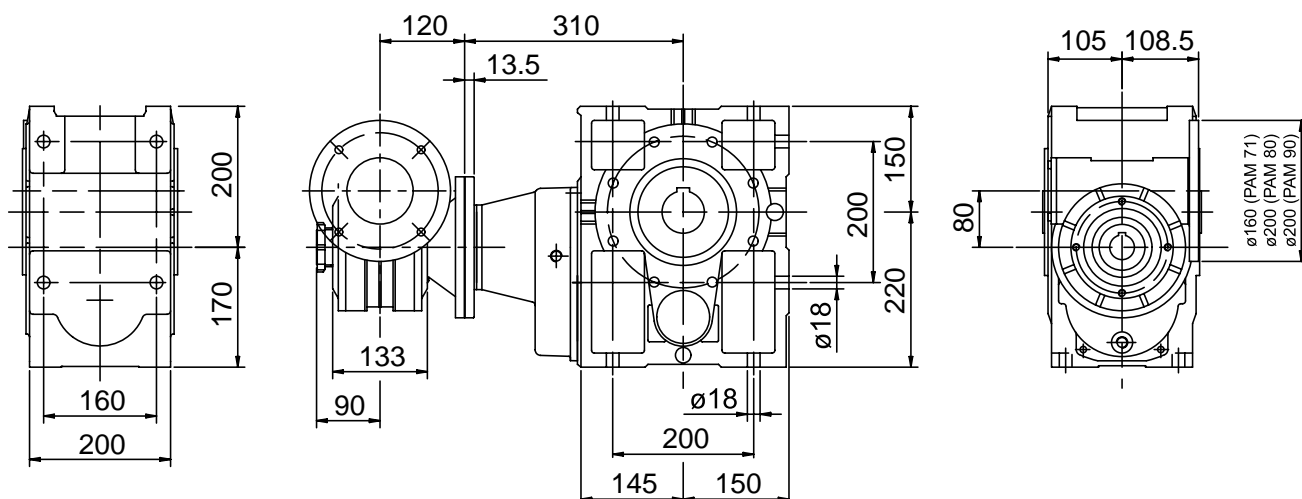
kW_1	n_1	i_1	i_2	i_{TOT}	n_2	M_2	M_{2MAX}	RD	sf
1,5	1400	10	28,95	289,5	4,8	2344	2750	0,79	1,17
1,1	1400	15	28,95	434,3	3,2	2518	2750	0,77	1,09
0,75	1400	20	28,95	579,0	2,4	2180	2750	0,74	1,26
0,75	1400	25	28,95	723,8	1,9	2725	2750	0,74	1,01
0,37	1400	50	28,95	1447,5	1,0	2286	2750	0,63	1,20
0,37	1400	60	28,95	1737,0	0,8	2581	2750	0,59	1,07
0,37	1400	80	28,95	2316,0	0,6	2689	2750	0,46	1,02
0,25	1400	100	28,95	2895,0	0,5	2044	2750	0,41	1,35
0,25		100	50,18	5018,0	0,3	3543	2807	0,41	0,79
0,25		100	58,12	5812,0	0,2	4103	2804	0,41	0,68
0,25		100	68,18	6818,0	0,2	4814	2803	0,41	0,58

Per combinazioni con rapporti diversi contattare il nostro Uff. Tecnico.

Should a different combination be required, please contact our technical department.

Dimensioni

Overall dimensions



Prestazioni

Performances

kW ₁	n ₁	i ₁	i ₂	i _{TOT}	n ₂	M ₂	M _{2MAX}	RD	sf
1,5	1400	10	28,95	289,5	4,8	2344	2750	0,79	1,17

kW ₁	n ₁	i ₁	i ₂	i _{TOT}	n ₂	M ₂	M _{2MAX}	RD	sf
1,1	1400	15	28,95	434,3	3,2	2518	2750	0,77	1,09

kW ₁	n ₁	i ₁	i ₂	i _{TOT}	n ₂	M ₂	M _{2MAX}	RD	sf
0,75	1400	20	28,95	579,0	2,4	2207	2750	0,75	1,25

kW ₁	n ₁	i ₁	i ₂	i _{TOT}	n ₂	M ₂	M _{2MAX}	RD	sf
0,75	1400	25	28,95	723,8	1,9	2725	2750	0,74	1,01

kW ₁	n ₁	i ₁	i ₂	i _{TOT}	n ₂	M ₂	M _{2MAX}	RD	sf
0,55	1400	30	50,18	1505,4	0,9	4053	2807	0,72	0,69

kW ₁	n ₁	i ₁	i ₂	i _{TOT}	n ₂	M ₂	M _{2MAX}	RD	sf
0,55	1400	40	28,95	1158,0	1,2	2878	2750	0,66	0,96
0,55		40	50,18	2007,2	0,7	4988	2807	0,66	0,56

kW ₁	n ₁	i ₁	i ₂	i _{TOT}	n ₂	M ₂	M _{2MAX}	RD	sf
0,55	1400	50	28,95	1447,5	1,0	3397	2750	0,63	0,81

kW ₁	n ₁	i ₁	i ₂	i _{TOT}	n ₂	M ₂	M _{2MAX}	RD	sf
0,55	1400	60	28,95	1737,0	0,8	3837	2750	0,59	0,72

kW ₁	n ₁	i ₁	i ₂	i _{TOT}	n ₂	M ₂	M _{2MAX}	RD	sf
0,55	1400	80	28,95	2316,0	0,6	4397	2750	0,51	0,63

kW ₁	n ₁	i ₁	i ₂	i _{TOT}	n ₂	M ₂	M _{2MAX}	RD	sf
0,55	1400	100	28,95	2895,0	0,5	5196	2750	0,48	0,53

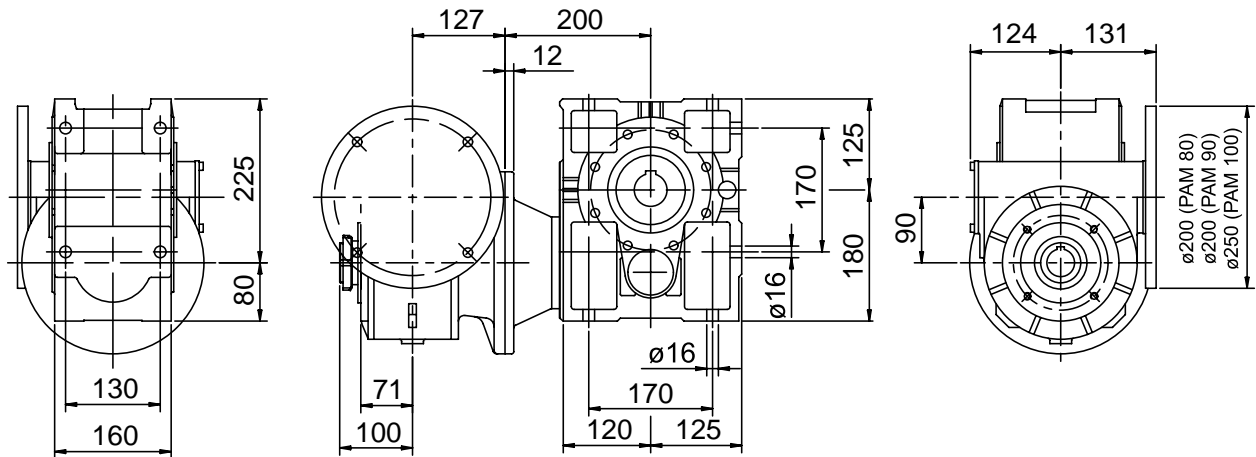
Per combinazioni con rapporti diversi contattare il nostro Uff. Tecnico.

Should a different combination be required, please contact our technical department.

MIL 90 F + MOT 100/2

Dimensioni

Overall dimensions



Prestazioni

Performances

kW_1	n_1	i_1	i_2	i_{TOT}	n_2	M_2	M_{2MAX}	RD	sf
2,2	1400	7,5	9,53	71,5	19,6	868	913	0,81	1,05

kW_1	n_1	i_1	i_2	i_{TOT}	n_2	M_2	M_{2MAX}	RD	sf
1,5	1400	10	9,53	95,3	14,7	772	913	0,79	1,18
1,5		10	12,31	123,1	11,4	997	976	0,79	0,98

kW_1	n_1	i_1	i_2	i_{TOT}	n_2	M_2	M_{2MAX}	RD	sf
1,1	1400	15	9,53	143,0	9,8	829	913	0,77	1,10
1,1		15	12,31	184,7	7,6	1071	976	0,77	0,91

kW_1	n_1	i_1	i_2	i_{TOT}	n_2	M_2	M_{2MAX}	RD	sf
0,75	1400	20	9,53	190,6	7,3	727	913	0,75	1,26
0,75		20	12,31	246,2	5,7	939	976	0,75	1,04
0,75		20	15	300,0	4,7	1144	1122	0,75	0,98

kW_1	n_1	i_1	i_2	i_{TOT}	n_2	M_2	M_{2MAX}	RD	sf
0,75	1400	25	9,53	238,3	5,9	897	913	0,74	1,02

kW_1	n_1	i_1	i_2	i_{TOT}	n_2	M_2	M_{2MAX}	RD	sf
0,55	1400	30	9,53	285,9	4,9	770	913	0,72	1,19
0,55		30	12,31	369,3	3,8	994	976	0,72	0,98
0,55		30	15	450,0	3,1	1212	1122	0,72	0,93
0,55		30	19,06	571,8	2,4	1539	1155	0,72	0,75
0,55		30	24,62	738,6	1,9	1989	1265	0,72	0,64

kW_1	n_1	i_1	i_2	i_{TOT}	n_2	M_2	M_{2MAX}	RD	sf
0,55	1400	40	9,53	381,2	3,7	947	913	0,66	0,96
0,55		40	12,31	492,4	2,8	1224	976	0,66	0,80
0,55		40	15	600,0	2,3	1491	1122	0,66	0,75
0,55		40	19,06	762,4	1,8	1895	1155	0,66	0,61
0,55		40	24,62	984,8	1,4	2447	1265	0,66	0,52

kW₁	n₁	i₁	i₂	i_{TOT}	n₂	M₂	M_{2MAX}	RD	sf
0,55	1400	50	9,53	476,5	2,9	1118	913	0,63	0,82
0,55		50	12,31	615,5	2,3	1445	976	0,63	0,68
0,55		50	15	750,0	1,9	1760	1122	0,63	0,64
0,55		50	19,06	953,0	1,5	2237	1155	0,63	0,52

kW₁	n₁	i₁	i₂	i_{TOT}	n₂	M₂	M_{2MAX}	RD	sf
0,55	1400	60	9,53	571,8	2,4	1263	913	0,59	0,72
0,55		60	12,31	738,6	1,9	1632	976	0,59	0,60
0,55		60	15	900,0	1,6	1988	1122	0,59	0,56

kW₁	n₁	i₁	i₂	i_{TOT}	n₂	M₂	M_{2MAX}	RD	sf
0,55	1400	80	9,53	762,4	1,8	1447	913	0,51	0,63
0,55		80	12,31	984,8	1,4	1870	976	0,51	0,52

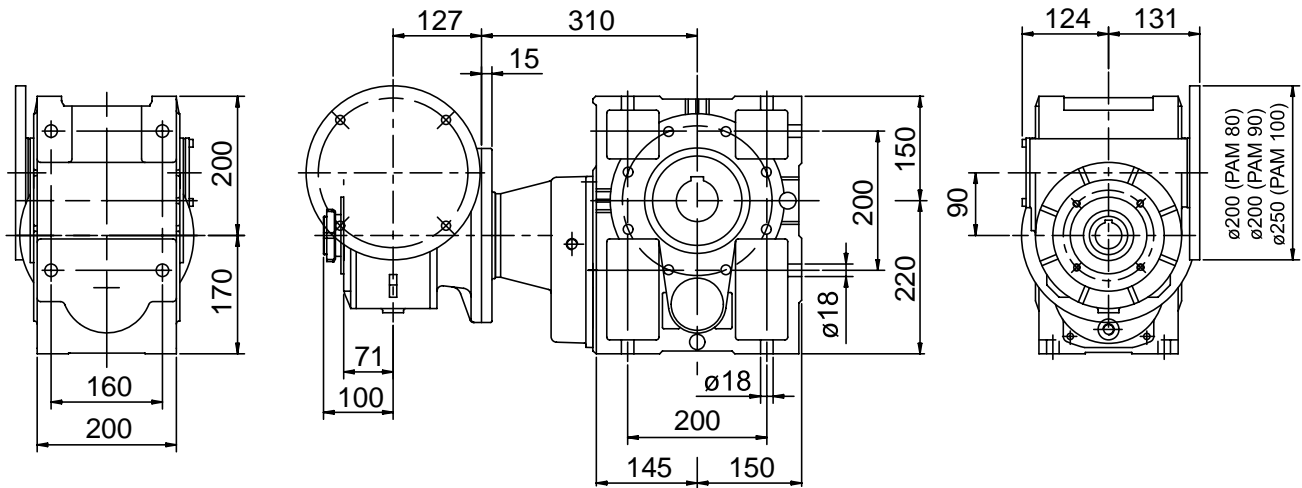
kW₁	n₁	i₁	i₂	i_{TOT}	n₂	M₂	M_{2MAX}	RD	sf
0,55	1400	100	9,53	953,0	1,5	1710	913	0,48	0,53

Per combinazioni con rapporti diversi contattare il nostro Uff. Tecnico.

Should a different combination be required, please contact our technical department.

Dimensioni

Overall dimensions



Prestazioni

Performances

kW_1	n_1	i_1	i_2	i_{TOT}	n_2	M_2	M_{2MAX}	RD	sf
2,2	1400	7,5	25,24	189,3	7,4	2300	2750	0,81	1,20
2,2		7,5	28,95	217,1	6,4	2638	2750	0,81	1,04

kW_1	n_1	i_1	i_2	i_{TOT}	n_2	M_2	M_{2MAX}	RD	sf
1,5	1400	10	25,24	252,4	5,5	2043	2750	0,79	1,35
1,5		10	28,95	289,5	4,8	2344	2750	0,79	1,17
1,5		10	32	320,0	4,4	2591	2751	0,79	1,06

kW_1	n_1	i_1	i_2	i_{TOT}	n_2	M_2	M_{2MAX}	RD	sf
1,1	1400	15	25,24	378,6	3,7	2195	2750	0,77	1,25
1,1		15	28,95	434,3	3,2	2518	2750	0,77	1,09
1,1		15	32	480,0	2,9	2783	2751	0,77	0,99

kW_1	n_1	i_1	i_2	i_{TOT}	n_2	M_2	M_{2MAX}	RD	sf
0,75	1400	20	25,24	504,8	2,8	1925	2750	0,75	1,43
0,75		20	28,95	579,0	2,4	2207	2750	0,75	1,25
0,75		20	32	640,0	2,2	2440	2751	0,75	1,13

kW_1	n_1	i_1	i_2	i_{TOT}	n_2	M_2	M_{2MAX}	RD	sf
0,75	1400	25	25,24	631,0	2,2	2376	2750	0,74	1,16

kW_1	n_1	i_1	i_2	i_{TOT}	n_2	M_2	M_{2MAX}	RD	sf
0,55	1400	30	25,24	757,2	1,8	2039	2750	0,72	1,35
0,55		30	28,95	868,5	1,6	2338	2750	0,72	1,18
0,55		30	32	960,0	1,5	2585	2751	0,72	1,06
0,55		30	38,43	1152,9	1,2	3104	2751	0,72	0,89
0,55		30	43,75	1312,5	1,1	3534	2751	0,72	0,78
0,55		30	50,18	1505,4	0,9	4053	2807	0,72	0,69
0,55		30	58,12	1743,6	0,8	4694	2804	0,72	0,60
0,55		30	68,18	2045,4	0,7	5507	2803	0,72	0,51

kW₁	n₁	i₁	i₂	i_{TOT}	n₂	M₂	M_{2MAX}	RD	sf
0,55	1400	40	25,24	1009,6	1,4	2509	2750	0,66	1,10
0,55		40	28,95	1158,0	1,2	2878	2750	0,66	0,96
0,55		40	32	1280,0	1,1	3181	2751	0,66	0,86
0,55		40	38,43	1537,2	0,9	3820	2751	0,66	0,72
0,55		40	43,75	1750,0	0,8	4349	2751	0,66	0,63
0,55		40	50,18	2007,2	0,7	4988	2807	0,66	0,56

kW₁	n₁	i₁	i₂	i_{TOT}	n₂	M₂	M_{2MAX}	RD	sf
0,55	1400	50	25,24	1262,0	1,1	2962	2750	0,63	0,93
0,55		50	28,95	1447,5	1,0	3397	2750	0,63	0,81
0,55		50	32	1600,0	0,9	3755	2751	0,63	0,73
0,55		50	38,43	1921,5	0,7	4510	2751	0,63	0,61
0,55		50	43,75	2187,5	0,6	5134	2751	0,63	0,54

kW₁	n₁	i₁	i₂	i_{TOT}	n₂	M₂	M_{2MAX}	RD	sf
0,55	1400	60	25,24	1514,4	0,9	3345	2750	0,59	0,82
0,55		60	28,95	1737,0	0,8	3837	2750	0,59	0,72
0,55		60	32	1920,0	0,7	4241	2751	0,59	0,65
0,55		60	38,43	2305,8	0,6	5094	2751	0,59	0,54

kW₁	n₁	i₁	i₂	i_{TOT}	n₂	M₂	M_{2MAX}	RD	sf
0,55	1400	80	25,24	2019,2	0,7	3833	2750	0,51	0,72
0,55		80	28,95	2316,0	0,6	4397	2750	0,51	0,63
0,55		80	32	2560,0	0,5	4860	2751	0,51	0,57

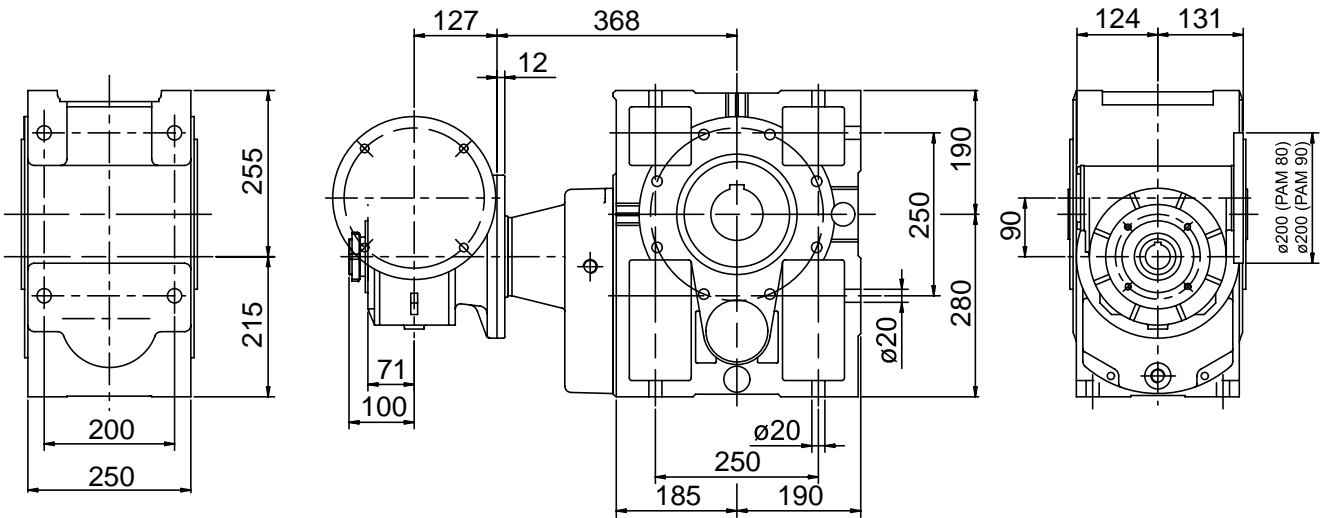
kW₁	n₁	i₁	i₂	i_{TOT}	n₂	M₂	M_{2MAX}	RD	sf
0,55	1400	100	25,24	2524,0	0,6	4530	2750	0,48	0,61
0,55		100	28,95	2895,0	0,5	5196	2750	0,48	0,53

Per combinazioni con rapporti diversi contattare il nostro Uff. Tecnico.

Should a different combination be required, please contact our technical department.

Dimensioni

Overall dimensions



Prestazioni

Performances

kW₁	n₁	i₁	i₂	i_{TOT}	n₂	M₂	M_{2MAX}	RD	sf
0,75	1400	20	64,38	1287,6	1,1	4909	4730	0,75	0,96

kW₁	n₁	i₁	i₂	i_{TOT}	n₂	M₂	M_{2MAX}	RD	sf
0,55	1400	30	64,38	1931,4	0,7	5200	4730	0,72	0,91
0,55		30	75,99	2279,7	0,6	6138	4730	0,72	0,77
0,55		30	85,57	2567,1	0,5	6911	4730	0,72	0,68
0,55		30	97,17	2915,1	0,5	7848	4730	0,72	0,60
0,55		30	111,49	3344,7	0,4	9005	4730	0,72	0,53

kW₁	n₁	i₁	i₂	i_{TOT}	n₂	M₂	M_{2MAX}	RD	sf
0,55	1400	40	64,38	2575,2	0,5	6400	4730	0,66	0,74
0,55		40	75,99	3039,6	0,5	7554	4730	0,66	0,63
0,55		40	85,57	3422,8	0,4	8506	4730	0,66	0,56

kW₁	n₁	i₁	i₂	i_{TOT}	n₂	M₂	M_{2MAX}	RD	sf
0,55	1400	50	64,38	3219,0	0,4	7555	4730	0,63	0,63
0,55		50	75,99	3799,5	0,4	8918	4730	0,63	0,53

kW₁	n₁	i₁	i₂	i_{TOT}	n₂	M₂	M_{2MAX}	RD	sf
0,55	1400	60	64,38	3862,8	0,4	8533	4730	0,59	0,55

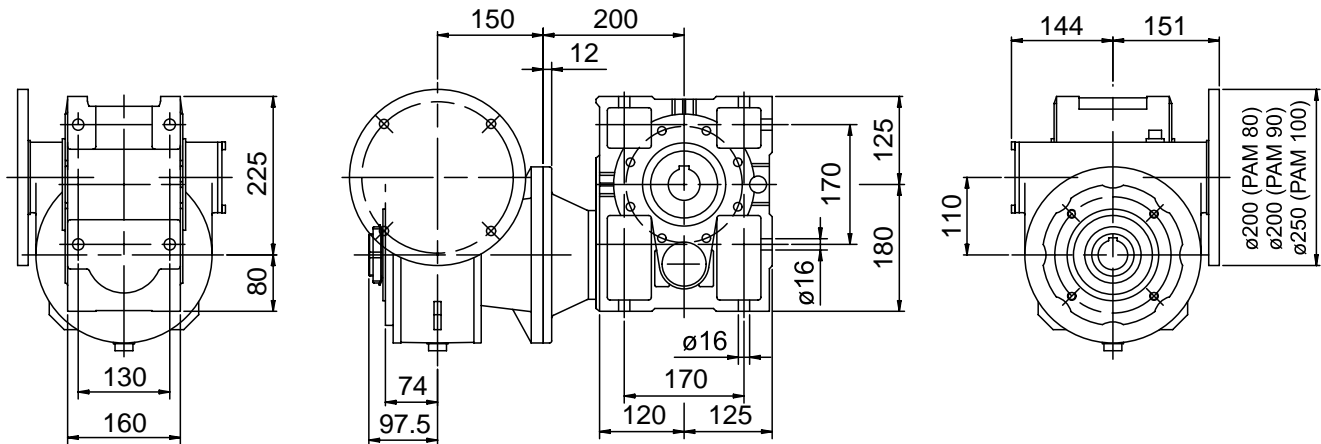
Per combinazioni con rapporti diversi contattare il nostro Uff. Tecnico.

Should a different combination be required, please contact our technical department.

MIL 110 F + MOT 100/2

Dimensioni

Overall dimensions



Prestazioni

Performances

kW_1	n_1	i_1	i_2	i_{TOT}	n_2	M_2	M_{2MAX}	RD	sf
2,2	1400	7,5	9,53	71,5	19,6	859	913	0,80	1,06

kW_1	n_1	i_1	i_2	i_{TOT}	n_2	M_2	M_{2MAX}	RD	sf
1,5	1400	10	9,53	95,3	14,7	772	913	0,79	1,18
1,5		10	12,31	123,1	11,4	997	976	0,79	0,98

kW_1	n_1	i_1	i_2	i_{TOT}	n_2	M_2	M_{2MAX}	RD	sf
1,1	1400	15	9,53	143,0	9,8	819	913	0,76	1,11
1,1		15	12,31	184,7	7,6	1058	976	0,76	0,92
1,1		15	15	225,0	6,2	1289	1122	0,76	0,87
1,1		15	19,06	285,9	4,9	1638	1155	0,76	0,71
1,1		15	24,62	369,3	3,8	2116	1265	0,76	0,60

kW_1	n_1	i_1	i_2	i_{TOT}	n_2	M_2	M_{2MAX}	RD	sf
1,1	1400	20	9,53	190,6	7,3	1039	913	0,73	0,88
1,1		20	12,31	246,2	5,7	1343	976	0,73	0,73
1,1		20	15	300,0	4,7	1636	1122	0,73	0,69
1,1		20	19,06	381,2	3,7	2079	1155	0,73	0,56

kW_1	n_1	i_1	i_2	i_{TOT}	n_2	M_2	M_{2MAX}	RD	sf
1,1	1400	25	9,53	238,3	5,9	1316	913	0,74	0,69
1,1		25	12,31	307,8	4,5	1700	976	0,74	0,57
1,1		25	15	375,0	3,7	2071	1122	0,74	0,54

kW_1	n_1	i_1	i_2	i_{TOT}	n_2	M_2	M_{2MAX}	RD	sf
1,1	1400	30	9,53	285,9	4,9	1539	913	0,72	0,59

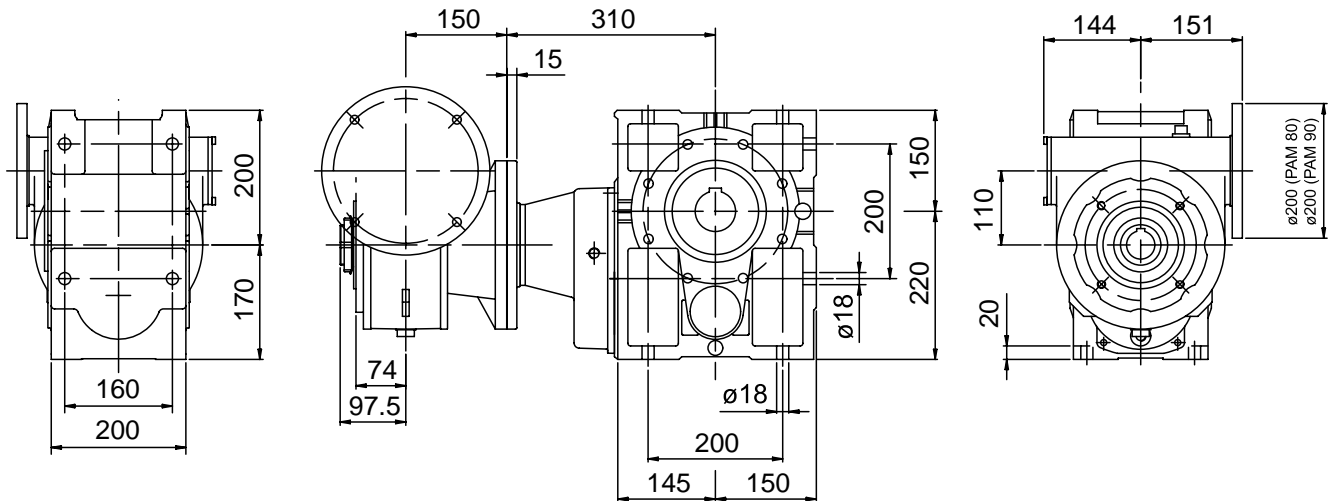
Per combinazioni con rapporti diversi contattare il nostro Uff. Tecnico.

Should a different combination be required, please contact our technical department.

MIL 110 F + MOT 125/3

Dimensioni

Overall dimensions



Prestazioni

Performances

kW_1	n_1	i_1	i_2	i_{TOT}	n_2	M_2	M_{2MAX}	RD	sf
2,2	1400	7,5	25,24	189,3	7,4	2274	2750	0,80	1,21

kW_1	n_1	i_1	i_2	i_{TOT}	n_2	M_2	M_{2MAX}	RD	sf
1,5	1400	10	25,24	252,4	5,5	2043	2750	0,79	1,35
1,5		10	28,95	289,5	4,8	2344	2750	0,79	1,17
1,5		10	32	320,0	4,4	2591	2750	0,79	1,06

kW_1	n_1	i_1	i_2	i_{TOT}	n_2	M_2	M_{2MAX}	RD	sf
1,1	1400	15	25,24	378,6	3,7	2169	2750	0,76	1,27
1,1		15	28,95	434,3	3,2	2488	2750	0,76	1,11
1,1		15	32	480,0	2,9	2750	2750	0,76	1,00
1,1		15	38,43	576,5	2,4	3303	2750	0,76	0,83
1,1		15	43,75	656,3	2,1	3760	2750	0,76	0,73
1,1		15	50,18	752,7	1,9	4313	2805	0,76	0,65
1,1		15	58,12	871,8	1,6	4995	2805	0,76	0,56

kW_1	n_1	i_1	i_2	i_{TOT}	n_2	M_2	M_{2MAX}	RD	sf
1,1	1400	20	25,24	504,8	2,8	2753	2750	0,73	1,00
1,1		20	28,95	579,0	2,4	3158	2750	0,73	0,87
1,1		20	32	640,0	2,2	3490	2750	0,73	0,79
1,1		20	38,43	768,6	1,8	4192	2750	0,73	0,66
1,1		20	43,75	875,0	1,6	4772	2750	0,73	0,58
1,1		20	50,18	1003,6	1,4	5473	2805	0,73	0,51

kW_1	n_1	i_1	i_2	i_{TOT}	n_2	M_2	M_{2MAX}	RD	sf
1,1	1400	25	25,24	631,0	2,2	3485	2750	0,74	0,79
1,1		25	28,95	723,8	1,9	3997	2750	0,74	0,69
1,1		25	32	800,0	1,8	4418	2750	0,74	0,62
1,1		25	38,43	960,8	1,5	5306	2750	0,74	0,52

kW_1	n_1	i_1	i_2	i_{TOT}	n_2	M_2	M_{2MAX}	RD	sf
1,1	1400	30	25,24	757,2	1,8	4077	2750	0,72	0,67
1,1		30	28,95	868,5	1,6	4676	2750	0,72	0,59
1,1		30	32	960,0	1,5	5169	2750	0,72	0,53

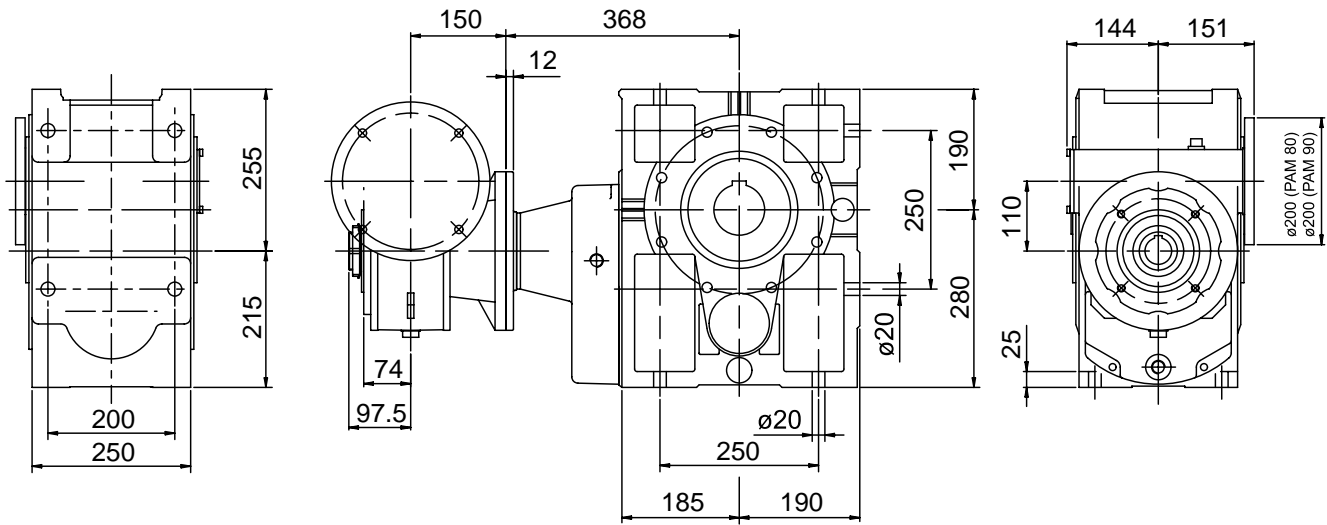
Per combinazioni con rapporti diversi contattare il nostro Uff. Tecnico.

Should a different combination be required, please contact our technical department.

MIL 110 F + MOT 160/3

Dimensioni

Overall dimensions



Prestazioni

Performances

kW_1	n_1	i_1	i_2	i_{TOT}	n_2	M_2	M_{2MAX}	RD	sf
1,5	1400	10	64,38	643,8	2,2	5212	4730	0,79	0,91
1,5		10	75,99	759,9	1,8	6152	4730	0,79	0,77
1,5		10	85,57	855,7	1,6	6927	4730	0,79	0,68

kW_1	n_1	i_1	i_2	i_{TOT}	n_2	M_2	M_{2MAX}	RD	sf
1,1	1400	15	64,38	965,7	1,4	5533	4730	0,76	0,85
1,1		15	75,99	1139,9	1,2	6531	4730	0,76	0,72
1,1		15	85,57	1283,6	1,1	7354	4730	0,76	0,64
1,1		15	97,17	1457,6	1,0	8351	4730	0,76	0,57

kW_1	n_1	i_1	i_2	i_{TOT}	n_2	M_2	M_{2MAX}	RD	sf
1,1	1400	20	64,38	1287,6	1,1	7022	4730	0,73	0,67
1,1		20	75,99	1519,8	0,9	8288	4730	0,73	0,57
1,1		20	85,57	1711,4	0,8	9333	4730	0,73	0,51

kW_1	n_1	i_1	i_2	i_{TOT}	n_2	M_2	M_{2MAX}	RD	sf
1,1	1400	25	64,38	1609,5	0,9	8889	4730	0,74	0,53

Per combinazioni con rapporti diversi contattare il nostro Uff. Tecnico.

Should a different combination be required, please contact our technical department.

